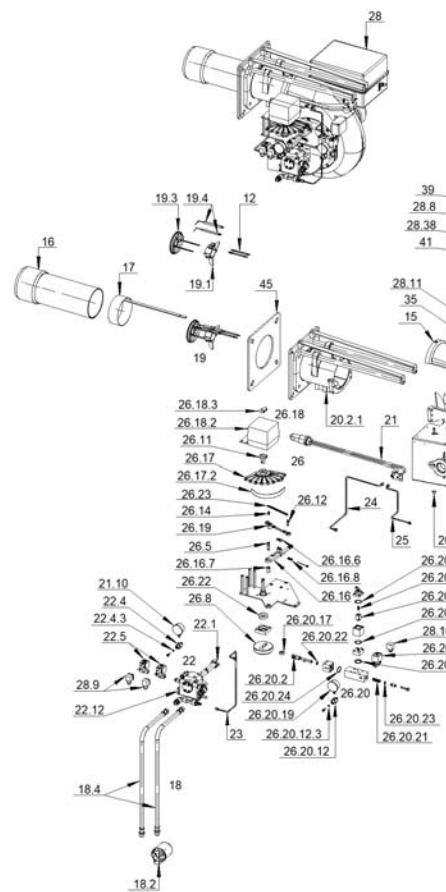




We use cookies to track usage and preferences. / Questo sito utilizza i cookies per finalità di profilazione e navigazione. Accept / Accetta

001579_1E
BRUCIATORE GASOLIO_M



Pos.	Codice	Descrizione
1	011187	GIUNTO ELASTICO D39,5
2	013213	SUPPORTO MOTORE
8	031573	SEMIGIUNTO LATO MOTORE D10,5
11	040235	CAVO MOTORE
12	040290	CAVO A.T. CARBONIO Sez.1-D7 D6.35-D4
15	053561	Gr.COPERCHIO CHIOCCIOLA
15.3	274000	Gr.VISORE SPIONCINO
16	053814	BOCCAGLIO Gr.Sald.
17	053815	REGOLAZIONE TESTA Gr.Sald.
18	054154	CORREDO BRUCIATORE
18.2	224504	FILTRO GIULIANI 70312-AL 0.1-D1:2P
18.4	278004	TUBO FLEX DN13-1200 MF 1:2P-1:2P
19	054597	Gr.CROCIERA
19.1	013508	CROCIERA D152
19.3	053444	DISCO DI TURBOLENZA Gr.Sald. FRESATO
19.4	133232	ELETTRODO ACCENSIONE
20	054673	Gr.CHIOCCIOLA
20.2.1	013265	FLANGIA PORTABOCCAGLIO
20.3.8	220004	BOCCOLA FLANGIATA FB1 D10x12x18x1x9
21	054674	PORTAUGELLO Gr.Sald.
22	054675	Gr.POMPA 230V-50:60Hz
22.1	032270	SEMIGIUNTO LATO POMPA D11.113-H110

We use cookies to track usage and preferences. / Questo sito utilizza i cookies per finalità di profilazione e navigazione. [Accept](#) / [Accetta](#)

22.10	244002	MANOMETRO GLICERINA INDRA 0:40 bar D50-M1:8P
22.12	258880	POMPA SUNTEC TA2A-4010-5 (7-40bar)
22.12.1	229780	KIT GUARNIZIONI TENUTA POMPA SUNTEC-2014462 TA-REV.2:5
22.4	051363	Gr.RUBINETTO ATTACCO MANOMETRO 1:8P
22.4.3	252019	OR 2025-105 D6.07x1.78-VITON
22.5	132026	ELETTROVALVOLA PARKER VE140.4DR-ZH14 1:4P 230V-50:60Hz
22.5.1	111255	BOBINA ZH14 220V 50/60HZ
23	054677	Gr.TUBAZIONE RITORNO REGOLATORE-POMPA
24	054678	Gr.TUBAZIONE MANDATA POMPA-PORTAUGELLO
25	054679	Gr.TUBAZIONE RITORNO PORTAUGELLO-REGOLATORE
26	054976	Gr.MODULAZIONE GASOLIO
26.11	033657	GIUNTO SERVOMOTORE FLANGIATO
26.12	034080	PERNO TENSIONA MOLLA
26.14	034253	PERNO TENSIONA MOLLA
26.16	053110	Gr.LEVA
26.16.6	220001	CUSCINETTO SKF 625-2Z
26.16.7	220008	BOCCOLA CILINDRICA BRONZO SINTERIZZATO D12x18x25
26.16.8	244205	MOLLA AD ELICA CILINDRICA DI COMPRESSIONE 1.8x9.6x31
26.17	053471	Gr.SETTORE CAMME
26.17.2	021878	CAMME VARIABILE
26.18	054117	Gr.SERVOMOTORE SIEMENS SQL 33.03 230V-50:60Hz
26.18.2	183309	SERVOMOTORE SIEMENS SQL 33.03 230V-50:60Hz
26.18.3	183311	CONTATTO AUSILIARIO SIEMENS ASC 9.5
26.19	054583	Gr.BIELLA
26.20	054975	Gr.REGOLATORE PRES.
26.20.12	051363	Gr.RUBINETTO ATTACCO MANOMETRO 1:8P
26.20.12.3	252019	OR 2025-105 D6.07x1.78-VITON
26.20.13	054222	Gr.PISTONCINO VALVOLA DI NON RITORNO
26.20.15	132025_2	ELETTROVALVOLA PARKER ANTIGAS 1:4P 230V-50:60Hz
26.20.15.1	132026	ELETTROVALVOLA PARKER VE140.4DR-ZH14 1:4P 230V-50:60Hz
26.20.15.1.1	111255	BOBINA ZH14 220V 50/60HZ
26.20.17	220002	CUSCINETTO SKF 6001-2RS
26.20.19	244002	MANOMETRO GLICERINA INDRA 0:40 bar D50-M1:8P
26.20.2	032628	BOCCOLA PER CUSCINETTO
26.20.20	244207	MOLLA AD ELICA CILINDRICA DI COMPRESSIONE 0.8x6.9x31
26.20.21	244225	MOLLA AD ELICA CILINDRICA DI COMPRESSIONE 2.5x12.7x41
26.20.22	252006	OR 115-115 D11.91x2.62-VITON
26.20.23	252026	OR S D8.90x1.90-VITON
26.20.24	252035	OR 3112 D28.25x2.62-VITON
26.20.5.1	220011	BOCCOLA CILINDRICA BRONZO SINTERIZZATO D12x15x12
26.22	220003	CUSCINETTO SKF 6005-2Z
26.23	244506	MOLLA AD ELICA CILINDRICA DI TRAZIONE 1x7.8x81.6
26.5	031209	PERNO PALETTA
26.8	032630	ECCENTRICO
28	060344	CABLAGGIO BRUCIATORE 3ac400V-1Nac230V-50Hz
28.10	118417	PRESA SHIELD VC1202A003005 (GRIGIA) PG9(2 POLI+T)ALTA
28.11	118438	PRESA TEKNOALFA (6 POLI.T)
28.13	139107	FOTORESISTENZA SIEMENS QRB1A-A050B70A2-A7G1034415 NERA L=500
28.14	139220	FUSIBILE IN VETRO D5x20F-5A-250V RAPIDO
28.16	148000	INTERRUTTORE UNIPOLARE A LEVETTA
28.17	148009	COPERCHIO COMANDO A LEVETTA
28.36	183550_2	SPIA LUMINOSA VERDE D6 27001000B7 230VAC-90°C
28.37	183550	SPIA LUMINOSA ROSSA D6 5002850 TB-06R-SU3+LENTE 230VAC-90°C
28.38	191340_3	TRASF. COFI TRS1020-D4 2x5kV 230V-50Hz

28.7	111001	BASE APP. SIEMENS AGK11	We use cookies to track usage and preferences. / Questo sito utilizza i cookies per finalità di profilazione e navigazione. Accept / Accetta
28.8	111017	BASE RELE FINDER 94.74	
28.9	118400	PRESA SHIELD VC1102A00300S (NERA) PG9(2 POLI+T)ALTA	
29	070060	MANUALE ISTRUZIONI GASOLIO _M IT FBR-	
30	076020	DICH. DI CONFORMITA - IGEFD FBR-	
31	078042	SC.ELET.BRUCIATORE _M IGEF 3ac400V-1Nac230V-50Hz SL-	
32	101017_2	APP. SIEMENS LMO44.255C2 230V-50:60Hz	
32.1	077114	MANUALE ISTRUZIONI APP. - - SIEMENS-7130	
33	111002	FERMACAVO APP.SIEMENS AGK66	
34	111013	BASE FR SIEMENS QRB1	
35	118437	SPINA TEKNOALFA (6 POLI.T)	
36	158860	MOTORE SOGA MEC 90-B5-2P 2.2KW 230:400V-50:60Hz-9.4:5.4A-CL.	
37	172741	PRESSOSTATO DANFOSS-060-536566 KP35 Gc1:4P-0.2:7.5bar	
38	176014	RELE TERMICO LOVATO RF38.0650 (4-6.5A)	
39	177001	RELE FINDER 55.32.8.230.0054 10A-250V-230V	
40	186008	CONTATTORE LOVATO BF12.10 A230 AC3=12A 230V-50:60Hz	
41	191342	FILTRO RAD. FC710Y2F 0.1uF(X2)+2x4-7nF+2.2MOhm-250V	
43	195054	COPERCHIO PRESSOSTATO KP..DANFOSS-060-1097 IP44	
45	229712	GUARNIZIONE FLANGIA BRUCIATORE	
55	291066_2	VENTOLA (VECO) D280x88 RS MOZZO D24-CH	