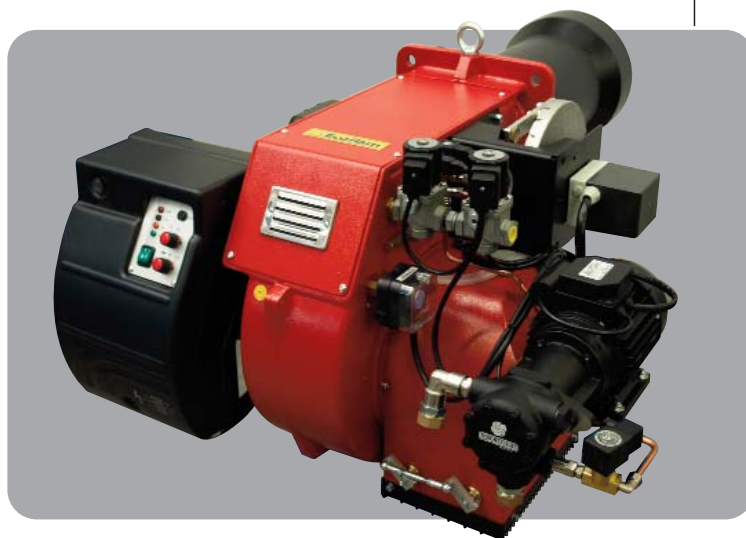


- IT *BRUCIATORI MISTI GAS + GASOLIO*
- EN *GAS/LIGHT-OIL DUAL BURNERS*
- RU *КОМБИНИРОВАННЫЕ ГОРЕЛКИ (ГАЗ/ДИЗТОПЛИВО)*

Ecoflam

CE



Multicalor 170.1
Multicalor 200.1

PR-MD/AB

230/400 V 50 Hz



420010389103

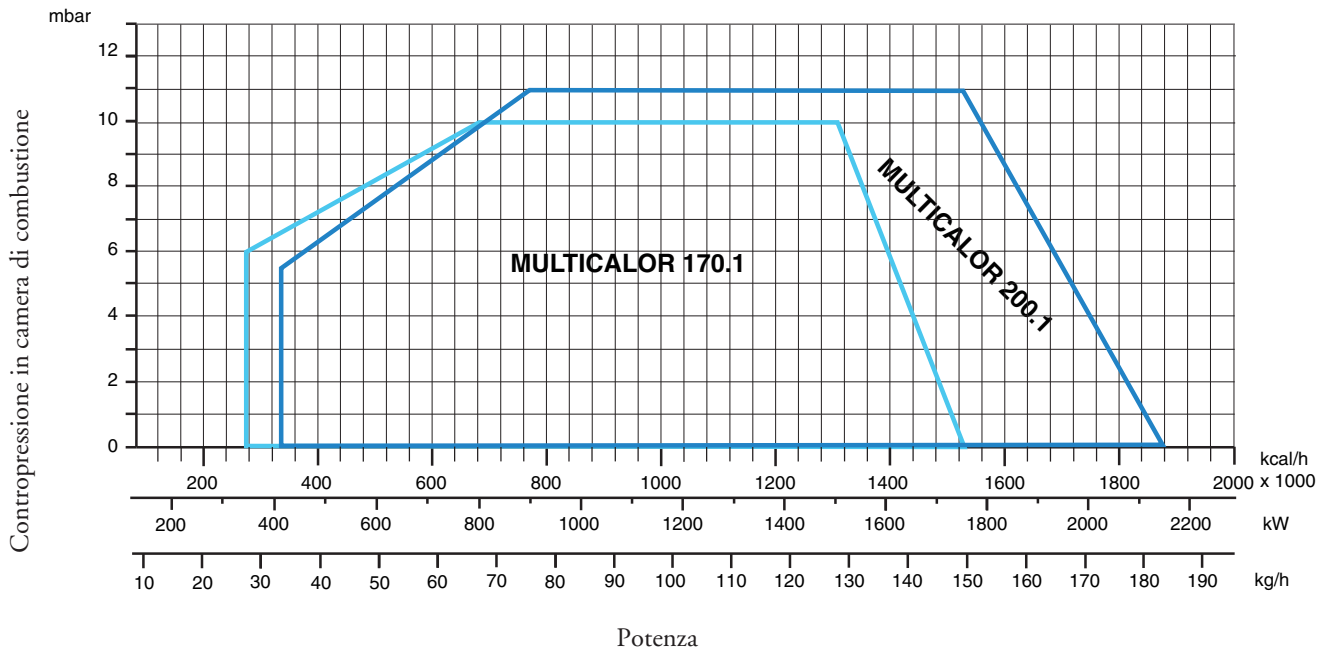
420010389103

08.05.2015

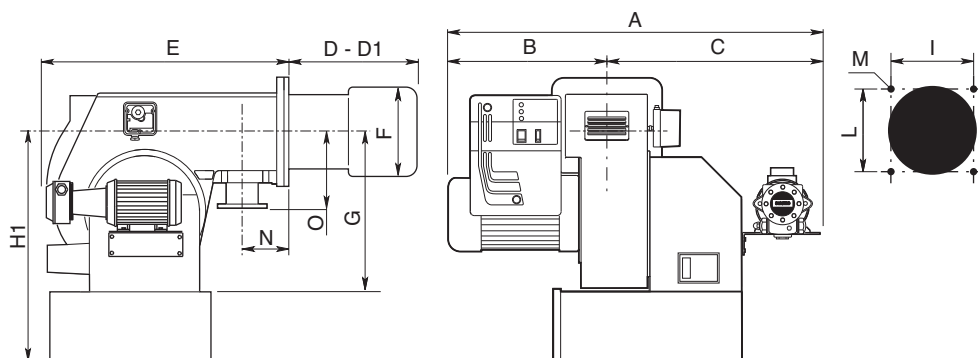
CARATTERISTICHE TECNICHE

Modello : Multicalor		170.1	200.1
Potenza termica max.	kW	1770	2150
	kcal/h	1.526.000	1.853.450
Potenza termica min.	kW	342	414
	kcal/h	295.000	356.900
Max. portata gas metano	Nm ³ /h	178	216
Min. portata gas metano	Nm ³ /h	34	42
Pressione gas	mbar	20-700	23-700
Max. portata gasolio	kg/h	150	182
Min. portata gasolio	kg/h	29	35
Max. portata Biodiesel	kg/h	170	207
Min. portata Biodiesel	kg/h	33	40
Tensione di alim. trifase + neutro 50 Hz	V	230/400	230/400
Potenza motore	kW	3	4
Giri/minuto del motore	N°	2800	2800
Combustibile : P.c.i. metano = 35,9 MJ/Nm ³ = 8.570 kcal/Nm ³ P.c.i. gasolio = 10.200 kcal/kg max 1,5° E a 20° C P.c.i. biodiesel = 8.960 kcal/kg max 1,5° E a 20° C			

CAMPO DI LAVORO



DIMENSIONI D'INGOMBRO



MODELLI	A	B	C	D	D1	E	F	G	H1	I	L	M	N	O
Multicalor 170.1PR/AB	950	400	550	290	490	770	250	420	680*	240	240	M14	125	250
Multicalor 200.1PR/AB	950	400	550	290	490	770	270	420	680*	240	240	M14	125	250

* Opzione

D = Testa corta

D1 = Testa lunga

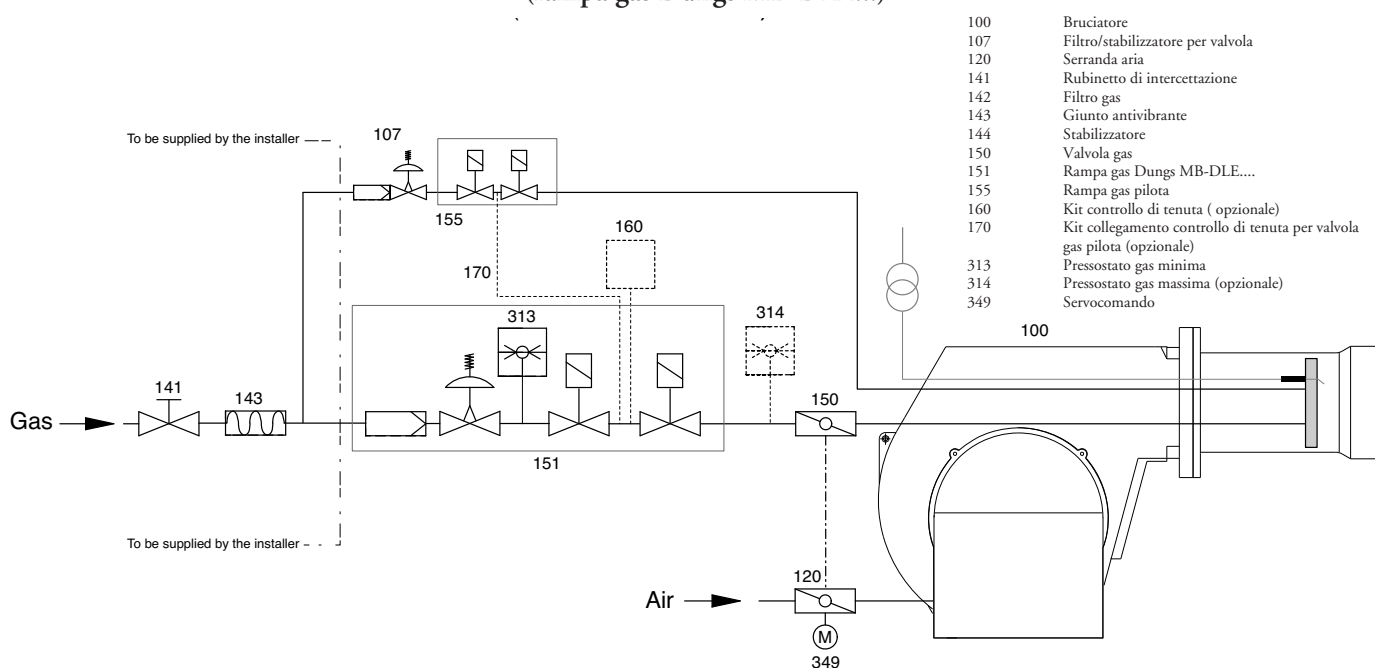
ALLACCIAMENTO ELETTRICO

Tutti i bruciatori sono collaudati a 400 V 50 Hz trifase per i motori e 230 V 50 Hz monofase con neutro per gli ausiliari. Se fosse necessario alimentare il bruciatore a 230 V 50 Hz trifase senza neutro, eseguire le modifiche necessarie riferendosi allo specifico schema elettrico del bruciatore e controllare che il relé termico sia entro il campo di assorbimento del motore. Accertare inoltre il corretto senso di rotazione del motore del ventilatore.

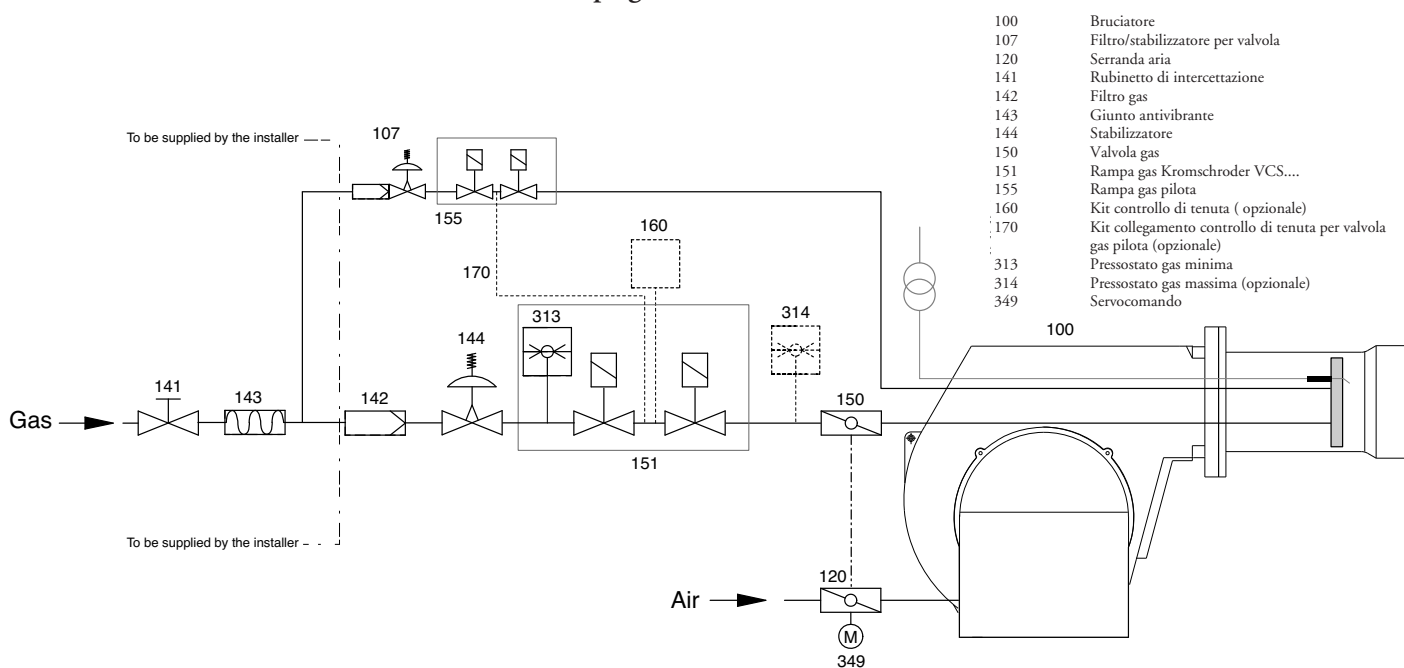
ALLACCIAMENTO ALLA LINEA GAS

Allacciato il bruciatore alla tubazione del gas è necessario assicurarsi che quest'ultima sia a tenuta perfetta. Assicurarsi pure che il camino non sia ostruito. Aperto il rubinetto del gas sfiatare con prudenza la tubazione attraverso l'apposita presa di pressione e quindi controllare il valore della pressione con un manometro idoneo. Dare tensione all'impianto e regolare i termostati alla temperatura desiderata. Alla chiusura dei termostati, il dispositivo di controllo fughe gas effettua una prova di tenuta delle valvole; Al termine della prova il bruciatore riceve il consenso per effettuare il ciclo di avviamento.

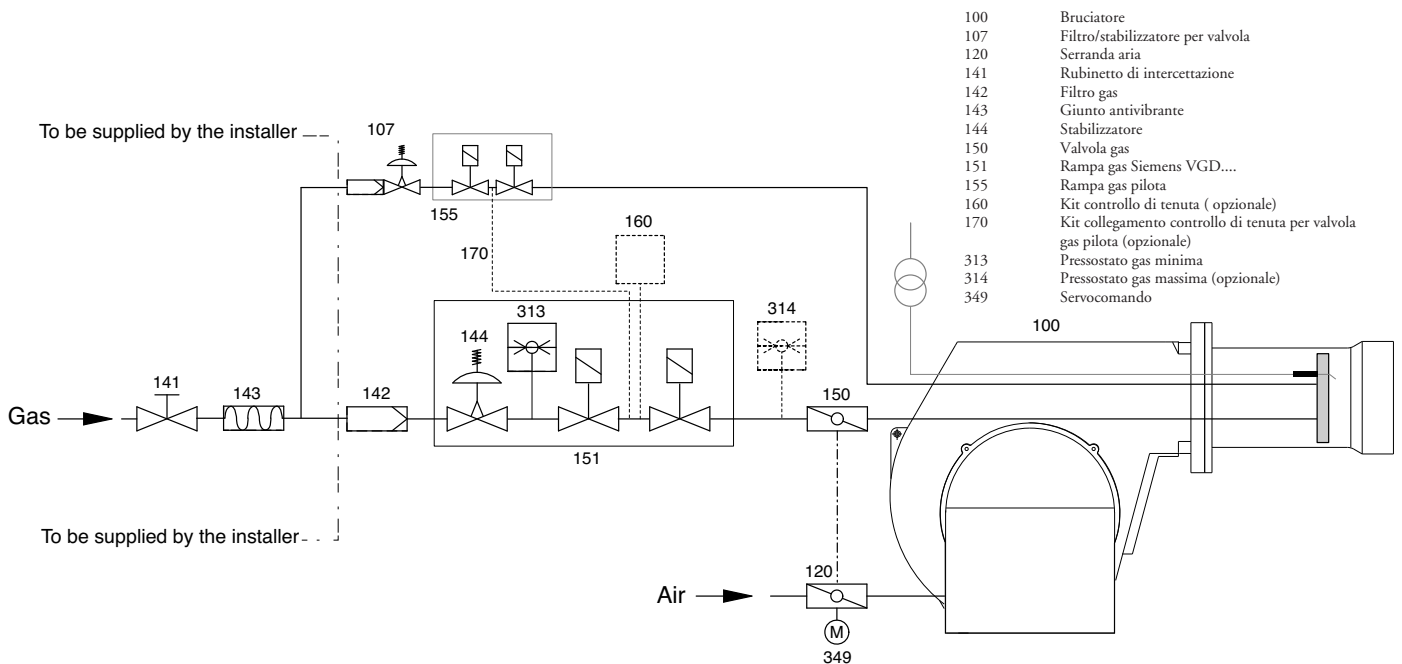
SCHEMA DI COLLEGAMENTO PER BRUCIATORI A GAS CON VALVOLA PILOTA SEPARATA (rampa gas Dungs MB-DLE...)



SCHEMA DI COLLEGAMENTO PER BRUCIATORI A GAS CON VALVOLA PILOTA SEPARATA (rampa gas Kromschroder VCS...)

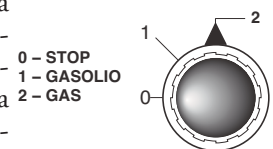


SCHEMA DI COLLEGAMENTO PER BRUCIATORI A GAS CON VALVOLA PILOTA SEPARATA (rampa gas Siemens VGD...)



AVVIAMENTO DEL BRUCIATORE

Prima di accendere il bruciatore, assicurarsi che sia montato correttamente. Controllare i collegamenti elettrici secondo i diagrammi e le tubazioni dell'impianto. Prima del collegamento elettrico assicurarsi che il voltaggio corrisponda ai dati indicati nella targhetta caratteristiche. Il diagramma del collegamento elettrico e il ciclo di avviamento sono illustrati separatamente. Per collegare l'apparecchiatura al bruciatore, vedere lo schema. Prestare particolarmente attenzione al collegamento del neutro e della fase: non scambiarli mai. Controllare il collegamento terra dell'impianto. Nei motori trifase controllare il senso di rotazione del motore (vedere freccia). Sfiatare l'aria e le impurità della tubazione del gas. Controllare che la pressione del gas sia nei limiti indicati nella targhetta. Questo controllo deve essere effettuato con un manometro gas nell'apposita presa di pressione prevista sul bruciatore. Si avvia il motore ed inizia la preventilazione. Il motoriduttore porta la serranda dell'aria alla massima apertura in circa 30 secondi. Quando il motoriduttore è completamente aperto, un segnale all'apparecchiatura elettronica di controllo avvia un ciclo di preventilazione di circa 66 secondi. Alla fine di questa preventilazione, il motoriduttore porta la serranda in bassa fiamma permettendo l'accensione del bruciatore alla minima portata. Contemporaneamente il trasformatore di accensione viene alimentato e dopo tre secondi (pre-accensione) vengono alimentate le valvole del gas. A questo punto la valvola a farfalla regola la portata del gas nella testa di combustione. Due secondi dopo l'apertura delle valvole, il trasformatore è escluso dal circuito. In caso di mancanza di accensione il bruciatore va in blocco entro due secondi. Il bruciatore si trova acceso alla minima potenza (circa 30% della massima potenza). Lo strumento modulatore farà aprire il servomotore alla massima potenza o lo fermerà alla potenza intermedia richiesta dall'impianto. L'apertura del servomotore farà aprire gas ed aria in modo proporzionale per avere sempre a tutte le portate (30%-100%) una combustione ottimale. Al termine del funzionamento il servomotore si porta in posizione di chiusura.



REGOLAZIONE DELLA COMBUSTIONE (METANO)

ATTENZIONE: per ottenere una corretta regolazione della combustione e della portata termica occorre effettuare l'analisi dei fumi, servendosi degli appositi strumenti. La regolazione della combustione e della portata termica va eseguita contemporaneamente ad una analisi dei prodotti della combustione, assicurandosi che i valori riscontrati siano corretti, e, in ogni caso, rispondenti alle normative di sicurezza vigenti. A tal proposito vedere la tabella e la figura sottostanti. **TALE OPERAZIONE DEVE ESSERE ESEGUITA DA PERSONALE PROFESSIONALMENTE QUALIFICATO ED AUTORIZZATO DALLA ECOFLAM SPA.**

Tabella codici errori		
Lampeggi (LED)	«AL» term. n°10	Possibile cause
2 lampeggi	on	Assenza di fiamma al termine del tempo di sicurezza all'accensione «TSA» - elettrovalvole difettose - rilevatore fiamma difettoso - regolazione bruciatore errata - elettrodi difettosi
3 lampeggi	on	Guasto pressostato aria - Mancanza del segnale pressostato aria dopo «t10», - Contatti pressostato aria incollati in posizione di riposo
4 lampeggi	on	Segnale fiamma estraneo
5 lampeggi	on	Segnale pressostato aria fuori tempo Contatti pressostato aria incollati in posizione di lavoro
6 lampeggi	on	Non utilizzati
7 lampeggi	on	Troppe mancanze di fiamma durante il funzionamento (superato il limite del n° di ripetizioni del ciclo) - elettrovalvole difettose. - rilevatore fiamma difettoso - regolazione bruciatore errata.
8 lampeggi	on	Non utilizzati
9 lampeggi	on	Non utilizzati
10 lampeggi	off	Contatti in uscita difettosi o guasto del dispositivo interno od errore nel cablaggio
14 lampeggi	on	Indicatore di posizione chiusa aperto

CALCOLO DELLA PORTATA DI FUNZIONAMENTO DEL BRUCIATORE

Per calcolare la portata di funzionamento, in kW, del bruciatore, procedere nel modo seguente:

Controllare al contatore la quantità di litri erogati e la durata, in secondi, della lettura, quindi procedere al calcolo della portata secondo la seguente formula:

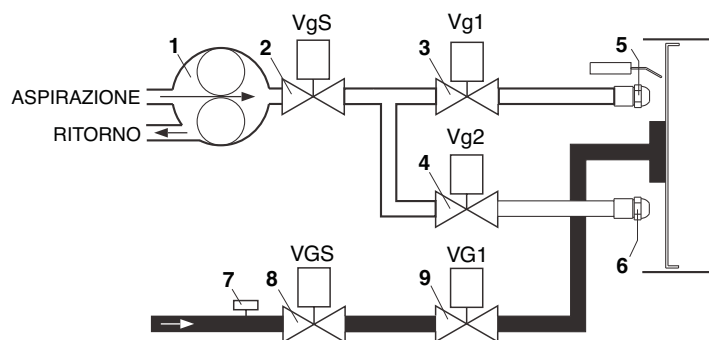
$$\frac{e}{s} \times f = \text{kW}$$

e = Litri di gas
s = Tempo in secondi

f	G20 = 34,02
	G25 = 29,25
	G30 = 116
	G31 = 88

CIRCUITO IDRAULICO GAS

- 1 - POMPA
- 2 - VALVOLA GASOLIO DI SICUREZZA
- 3 - VALVOLA GASOLIO 1° STADIO
- 4 - VALVOLA GASOLIO 2° STADIO
- 5 - UGELLO 1° STADIO
- 6 - UGELLO 2° STADIO
- 7 - PRESSOSTATO GAS DI MINIMA
- 8 - VALVOLA GAS DI SICUREZZA
- 9 - VALVOLA GAS

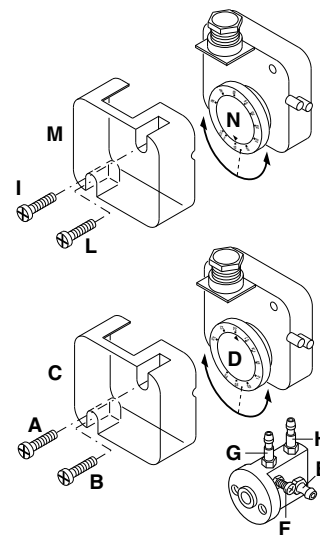


TARATURA DEL PRESSOSTATO GAS DI MINIMA PRESSIONE

- svitare le viti I e L e togliere il coperchio M
- posizionare il regolatore N ad un valore pari al 60% della pressione nominale di alimentazione gas (es.: per gas metano press. nominale =20 mbar; regolatore posizionato al valore 12 mbar).
- rimontare il coperchio M e riavvitare le viti I e L

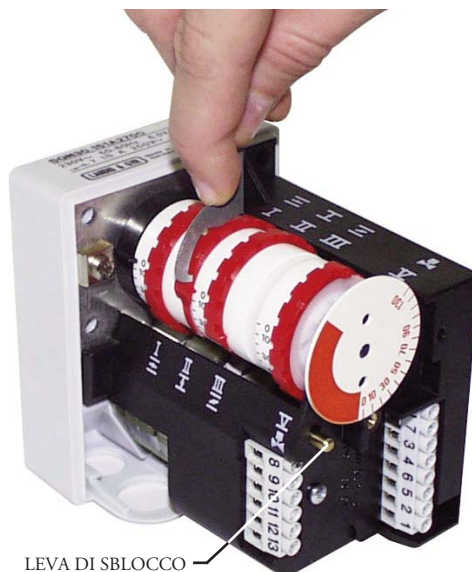
TARATURA DEL PRESSOSTATO ARIA

- svitare le viti A e B e togliere il coperchio C - tarare il pressostato aria al minimo, ruotando il regolatore D in posizione 1. - avviare il bruciatore e impostare il funzionamento in 1° stadio (1 fiamma). - verificare la corretta combustione. - con l'ausilio di un cartoncino ostruire progressivamente il condotto di aspirazione dell'aria fino ad ottenere un aumento del valore di CO₂ di circa 0,5÷0,8 %, oppure, se si dispone di un manometro collegato alla presa di pressione E, fino ad ottenere una diminuzione di 0,1 mbar (-10 mm C.A.).
- aumentare lentamente il valore di taratura del pressostato, fino a causare lo spegnimento in blocco del bruciatore. - togliere l'ostruzione al condotto di aspirazione aria e rimontare il coperchio C. - ripristinare il funzionamento del bruciatore agendo sul pulsante di sblocco dell'apparecchiatura.



N.B.) - La pressione misurata alla presa E deve rientrare nel campo di lavoro del pressostato. Se ciò non fosse, allentare il dado di bloccaggio alla base della vite F ed agire gradualmente sulla stessa; in senso orario per diminuire la pressione, antiorario per aumentarla. Al termine della regolazione, ribloccare il dado di bloccaggio.

SERVOCOMANDO ARIA SIEMENS SQN 30 251A2700

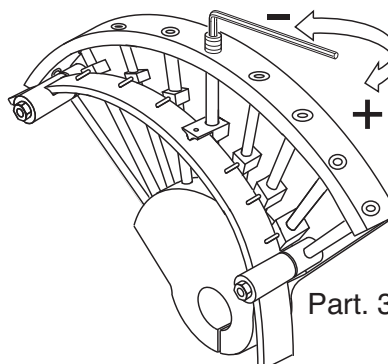
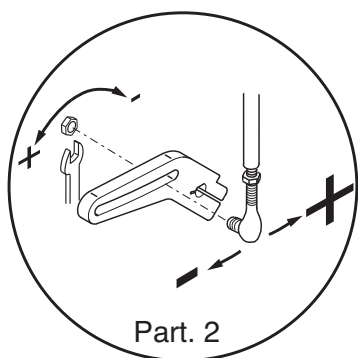


Togliere il coperchio per accedere alle camme di regolazione. Lo spostamento delle camme va effettuato con l'ausilio dell'apposita chiavetta in dotazione. Descrizione :

- I - Camma di regolazione posizione di apertura in 2° fiamma (Gas-Gasolio).
- II - Camma di regolazione della posizione serranda allo spegnimento (chiusura).
- III - Camma di regolazione posizione di apertura in 1° fiamma (Gas-Gasolio).
- V - Camma di consenso all'apertura dell'elettrovalvola del 2° stadio (Gasolio).

NOTA: La camma V (di consenso all'apertura dell'elettrovalvola del 2° stadio) va regolata in una posizione intermedia tra quella di 1° fiamma e quella di 2° fiamma (ad un angolo di circa 5° superiore a quello della posizione di 1° fiamma).

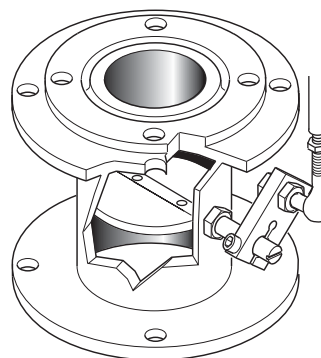
REGOLAZIONE DELLA PORTATA ARIA E GAS



COMMUTATORE



- 0 = bloccaggio degli apparati per il funzionamento in una posizione intermedia
- 1 = funzionamento alla massima potenza
- 2 = funzionamento alla minima potenza
- AUTO = funzionamento automatico



REGOLAZIONE DELLA POTENZA MINIMA DEL GAS

Posizionare il commutatore che si trova sulla mostrina in posizione 2 ed agire come segue:
Per regolare la portata minimo del gas agire con la chiave a brugola sulla vite della camma e modificare l'angolo della serranda gas della valvola a farfalla.

REGOLAZIONE DELLA POTENZA MASSIMA DEL GAS

Posizionare il commutatore che si trova sulla mostrina in posizione 1 e agire come segue:
Per regolare la portata massimo del gas agire sull'elettrovalvola di regolazione fino a ottenere il valore corretto per la caldaia.

REGOLAZIONE DELLA PORTATA MASSIMA DELL'ARIA

Svitare la vite di fissaggio dell'asta e mettere la stessa nella posizione corretta (part. 2).

Alla fine della regolazione richiudere la vite dell'asta.

REGOLAZIONE DELLA PORTATA INTERMEDIA DEL GAS

Azionare il servomotore con il commutatore (aperto/chiuso) e posizionarlo nella posizione 0 per fermarlo. Per la regolazione, agire come segue. Ripetere i passaggi per gli altri punti delle camme.

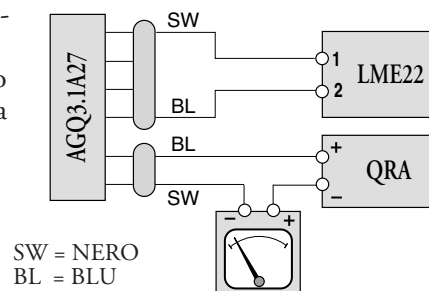
Regolazione della portata intermedia del gas (vedere immagine 3):

Con una chiave a brugola modificare la posizione della lamina guida della camma, chiudendo la portata aumenta, aprendo la portata diminuisce.

RIVELAZIONE FIAMMA

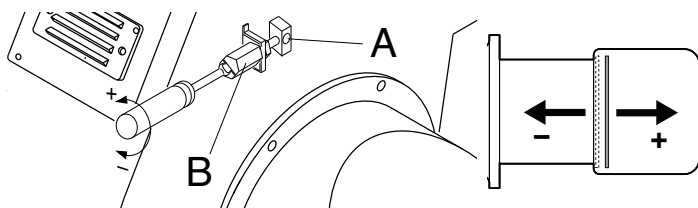
Il controllo della corrente di rivelazione si effettua inserendo un microamperometro con fondo scala di 1000 μA (corrente continua) in serie alla fotocellula.

Se la corrente di rivelazione è troppo bassa verificare il collegamento fase e neutro del bruciatore e la messa a terra del bruciatore stesso. Normalmente il valore della corrente di rivelazione è 200 μA .

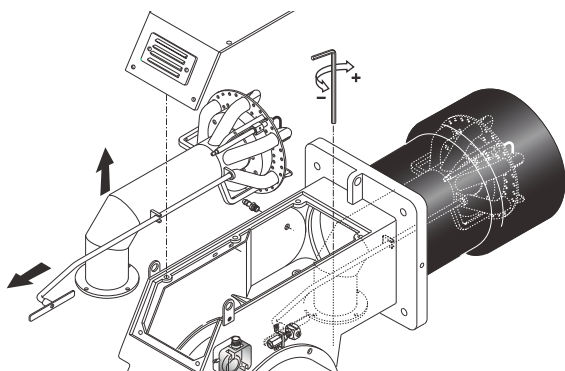


REGOLAZIONE POSIZIONE TESTA DI COMBUSTIONE

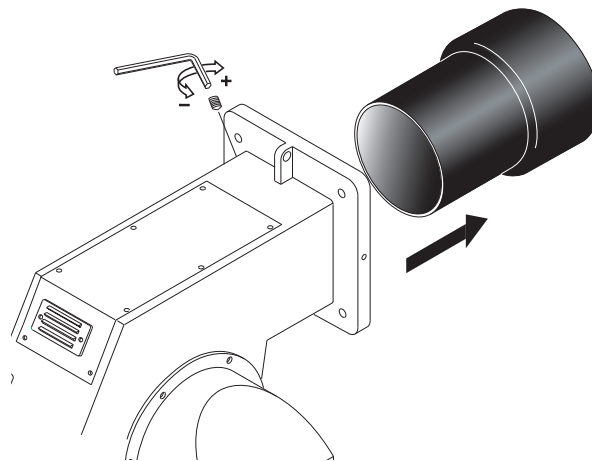
La regolazione della posizione della testa di combustione viene effettuata per ottenere il miglior rendimento di combustione. Nelle applicazioni alle portate minime del bruciatore la testa viene arretrata, alle potenze massime viene avanzata. Esecuzione: - allentare la vite A adoperando una chiave a brugola adeguata - agire con un cacciavite sulla vite esagonale B sino al raggiungimento della posizione desiderata - rifissare la vite A.



SMONTAGGIO TESTA DI COMBUSTIONE

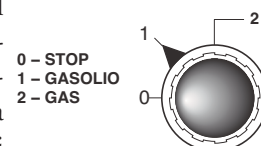


SMONTAGGIO DEL BOCCAGLIO



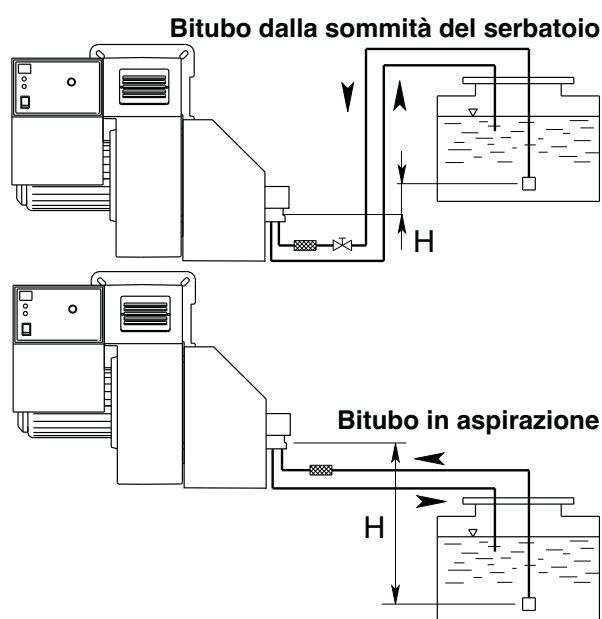
AVVIAMENTO DEL BRUCIATORE A GASOLIO

I bruciatori misti gas gasolio devono essere regolati sempre come prima accensione a gasolio. Dopo aver eseguito l'installazione del bruciatore, verificare i seguenti punti: - Tensione d'alimentazione del bruciatore ed i fusibili di protezione. - I collegamenti dei motori. - La corretta lunghezza delle tubazioni e la loro tenuta. - Il tipo di combustibile, che deve essere adatto al bruciatore. - Il collegamento dei termostati caldaia e le varie sicurezze. - Il senso di rotazione dei motori. - La corretta taratura delle protezioni dei motori. - Controllare che la portata degli ugelli sia proporzionata alla potenzialità della caldaia. - Montare un manometro gasolio sulla pompa stessa. Quando tutte queste condizioni sono verificate e soddisfatte, si può procedere alla prima accensione del bruciatore. Dare tensione al bruciatore. L'apparecchiatura di controllo alimenterà, il motore del ventilatore, che provvederà ad effettuare un



prelavaggio della camera di combustione alla massima portata d'aria, e il motore pompa gasolio, che mette in pressione la pompa stessa. Al termine del prelavaggio il servocomando si predispone nella posizione di 1° stadio gasolio, l'apparecchiatura di controllo da tensione al trasformatore e apre le elettrovalvole "valvola di sicurezza" e "valvola 1° stadio". Dopo l'intervallo di sicurezza di 3 secondi, ad accensione avvenuta, l'apparecchiatura di controllo disinserisce il trasformatore, dopo 10 secondi e alimenta il servocomando "serranda aria" porterà il bruciatore 2° stadio (ALTA). In caso di accensione difettosa, l'apparecchiatura di controllo causa il blocco del bruciatore entro 3 secondi. In questo caso riarmare il bruciatore. Per avere una combustione ottimale occorrerà regolare il 1° stadio (BASSA) e il 2° stadio (ALTA) seguendo le istruzioni fornite (regolazione servocomando aria e regolazione testa. Durante tale fase si potrà passare da uno stadio all'altro manualmente selezionando con il selettore (ALTA) 2°stadio, (BASSA) 1°stadio, alla fine delle operazioni selezionare la posizione (ALTA). Per una corretta taratura del bruciatore effettuare le prove di combustione al camino.

ALIMENTAZIONE COMBUSTIBILE



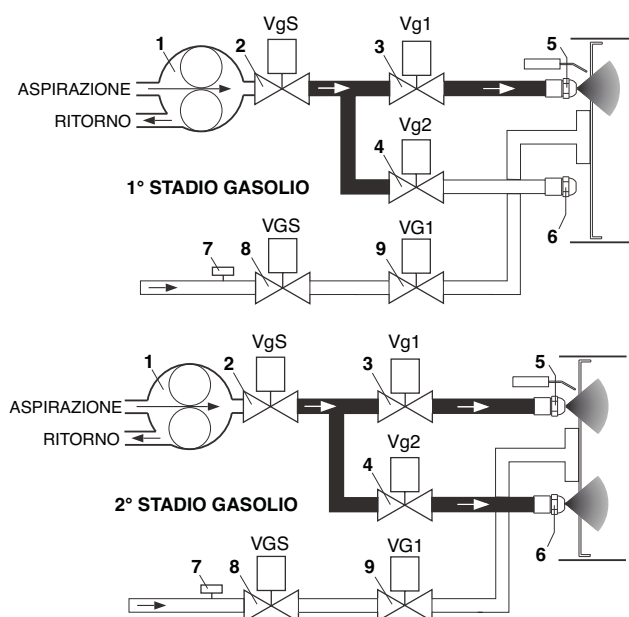
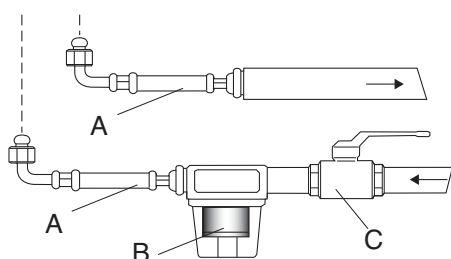
H □ (m)	Lunghezza tubazioni (m)	
	J 7	
	ø 14 mm	ø 16 mm
0	16	29
0,5	18	33
1	20	37
2	25	44
3	29	52
3,5	31	55

H □ (m)	Lunghezza tubazioni (m)	
	J 7	
	ø 14 mm	ø 16 mm
0	16	29
0,5	14	26
1	12	22
2	7	14
3	3	7
3,5	1	4

Per la lunghezza delle tubazioni, bisogna considerare tutte le parti rettilinee, le curve, le salite e le discese. L'altezza statica di aspirazione è la distanza tra la valvola di fondo e l'asse della pompa del bruciatore. La depressione non deve superare 0,45 bar ; in caso di depressione maggiore la pompa si può deteriorare, con conseguente aumento dei rumori meccanici ed eventuale rottura.

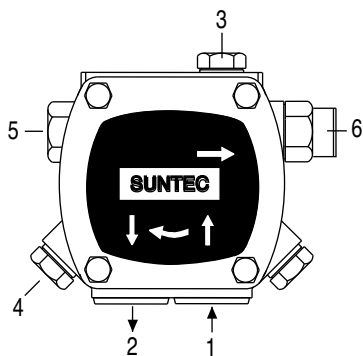
CIRCUITO IDRAULICO GASOLIO

- A - FLESSIBILI
- B - FILTRO
- C - RUBINETTO
- 1 - POMPA
- 2 - VALVOLA GASOLIO DI SICUREZZA
- 3 - VALVOLA GASOLIO 1° STADIO
- 4 - VALVOLA GASOLIO 2° STADIO
- 5 - UGELLO 1° STADIO
- 6 - UGELLO 2° STADIO
- 7 - PRESSOSTATO GAS DI MINIMA
- 8 - VALVOLA GAS DI SICUREZZA
- 9 - VALVOLA GAS DI 1° STADIO
- 10 - VALVOLA GAS DI 2° STADIO

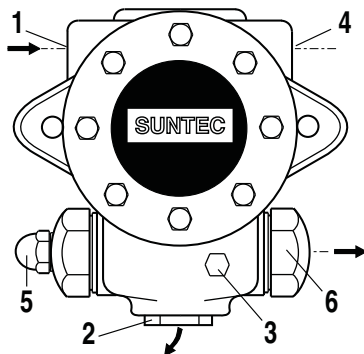


INNESCO E REGOLAZIONE DELLA POMPA GASOLIO

SUNTEC AJ 6 C-C



SUNTEC J 7



- 1 - INLET
- 2 - RETURN
- 3 - BLEED AND PRESSURE GAUGE PORT
- 4 - VACUUM GAUGE PORT
- 5 - PRESSURE ADJUSTMENT
- 6 - TO NOZZLE

CONTROLLARE:

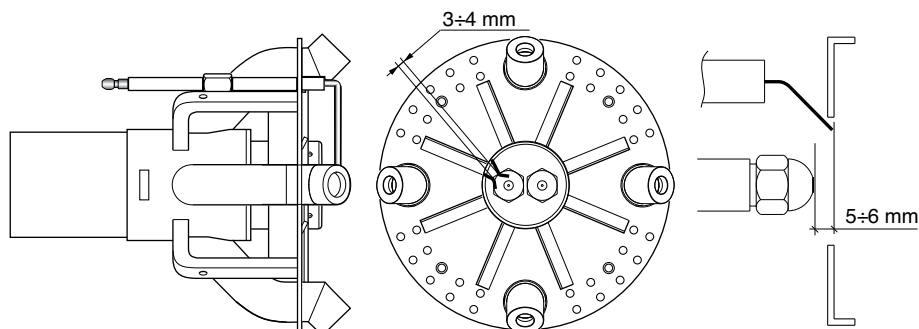
- Che le tubazioni siano perfettamente a tenuta.
- Che siano usati tubi rigidi (preferibilmente di rame), ove possibile.
- Che la depressione in aspirazione non

ecceda 0,45 bar, per evitare che la pompa entri in cavitazione.

- Che la valvola di fondo sia dimensionata correttamente.

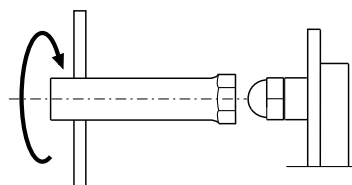
La pressione della pompa viene regolata al valore di 12 bar durante il collaudo del bruciatore. Prima di avviare il bruciatore, spurgare l'aria contenuta nella pompa attraverso la presa del manometro. Riempire le tubazioni di gasolio per facilitare l'innescò della pompa. Avviare il bruciatore e verificare la pressione di alimentazione della pompa. Se l'innescò della pompa non dovesse avvenire durante il primo prelavaggio, con conseguente, successiva entrata in blocco del bruciatore, riarmarne il blocco per riavviarlo, premendo il pulsante rosso sull'apparecchiatura di controllo. Se, ad innescò della pompa avvenuto, il bruciatore dovesse andare in blocco dopo la fase di prelavaggio, a causa di una caduta di pressione del gasolio nella pompa, riarmarne il blocco per riavviarlo. Non permettere che la pompa funzioni per più di tre minuti senza gasolio. Nota: prima di avviare il bruciatore, assicurarsi che il tubo di ritorno sia aperto. Una sua eventuale occlusione provocherebbe una rottura dell'organo di tenuta della pompa.

POSIZIONE ELETTRODI

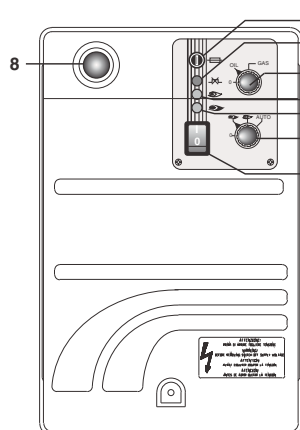


PULIZIA E SOSTITUZIONE DELL'UGELLO

Utilizzare solo la apposita chiave fornita in dotazione per rimuovere l'ugello, facendo attenzione a non danneggiare gli elettrodi. Montare il nuovo ugello con la medesima cura. N.B.: Verificare sempre la posizione degli elettrodi dopo il montaggio dell'ugello (vedi figura). Una posizione errata può comportare problemi di accensione.



DESCRIZIONE DEL PANNELLO DI CONTROLLO



- 1 - fusibile
- 2 - lampada di blocco termico
- 3 - lampada di funzionamento gasolio
- 4 - lampada di funzionamento gas
- 5 - commutatore :
 - 0 bloccaggio degli apparati per il funzionamento in una posizione intermedia
 - ☞ funzionamento alla massima potenza
 - ☜ funzionamento alla minima potenza
- AUTO funzionamento automatico
- 6 - interruttore I / O
- 7 - commutatore : 0 / Gasolio / Gas
- 8 - pulsante di sblocco

I bruciatori sono prodotti con i collegamenti adatti all'alimentazione 400 V trifase.

I bruciatori con motori elettrici di potenza inferiore o uguale a 7,5 kW possono essere adattati per alimentazione a 220-230 V (seguire le istruzioni sul retro); per i motori con potenze superiori è possibile solo l'alimentazione a 380-400 V trifase. In caso di richiesta di bruciatori diversi dallo standard sopra indicato si raccomanda di farne specifica menzione nell'ordine.

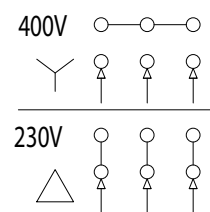
Istruzioni: come adattare motori elettrici di potenza uguale o inferiore a 7,5 kW per alimentazione 220-230 V

E' possibile modificare il voltaggio del bruciatore operando come segue:

1. modificare il collegamento all'interno della scatola di alimentazione del motore elettrico: da stella a triangolo (vedi figura);
2. modificare la taratura del relè termico, riferendosi ai valori di assorbimento riportati nella targa dati del motore elettrico. Se necessario, sostituire il relè termico con altro di scala idonea.

Questa operazione non è possibile su motori superiori ai 7,5 kW.

Per ulteriori informazioni, vi preghiamo di contattare il personale Ecoflam.



MANUTENZIONE

CONTROLLO ANNUALE

Il controllo periodico del bruciatore (testa di combustione, elettrodi, ecc.) deve essere effettuato da personale autorizzato una o due volte all'anno a secondo dell'utilizzo. Prima di procedere al controllo per la manutenzione del bruciatore è consigliabile verificare lo stato generale del bruciatore e seguire le seguenti operazioni: - Togliere tensione al bruciatore (togliere la spina). - Chiudere il rubinetto di intercettazione gas. - Togliere il coperchio del bruciatore, pulire la ventola e l'aspirazione dell'aria. - Pulire la testa di combustione e controllare la posizione degli elettrodi. - Rimontare i pezzi. - Verificare la tenuta dei raccordi gas. - Verificare il camino. - Far ripartire il bruciatore. - Controllare i parametri della combustione ($CO_2 = 9,5 \div 9,8$), ($O =$ inferiore a 75 ppm).

PRIMA DI OGNI INTERVENTO CONTROLLARE :

- Che ci sia corrente elettrica nell'impianto e il bruciatore collegato. - Che la pressione del gas sia corretta e il rubinetto di intercettazione del gas aperto. - Che i sistemi di controllo siano regolarmente collegati. Se tutte queste condizioni sono soddisfatte, far partire il bruciatore premendo il pulsante di sblocco. Controllare il ciclo del bruciatore.

IL BRUCIATORE NON SI AVVIA :

- Controllare l'interruttore, i termostati, il motore, pressione gas. - Interruttore generale in posizione "0"
- Fusibili saltati - Apparecchiatura di controllo difettosa.

IL BRUCIATORE EFFETTUA LA PREVENTILAZIONE E AL TERMINE DEL CICLO VA IN BLOCCO :

- Controllare la pressione dell'aria e la ventola. - Controllare il pressostato aria. - Apparecchiatura di controllo difettosa
- Trasformatore difettoso - Verificare il cavo di accensione - Elettrodi sporchi, difettosi o in posizione errata - Ugelli otturati o usurati - Filtri intasati - Pressione gasolio troppo bassa - Portata d'aria di combustione eccessivamente elevata in rapporto alla portata dell'ugello.

IL BRUCIATORE EFFETTUA LA PREVENTILAZIONE E NON ACCENDE :

- Verificare il montaggio e la posizione degli elettrodi. - Verificare il cavo di accensione. - Verificare il trasformatore di accensione. - Verificare l'apparecchiatura di sicurezza.

IL BRUCIATORE SI ACCENDE E DOPO IL TEMPO DI SICUREZZA VA IN BLOCCO :

- Controllare fase e neutro che siano collegati correttamente. - Controllare l'elettrovalvole del gas. - Controllare la posizione dell'elettrodo di rivelazione e la sua connessione. - Controllare l'apparecchiatura di sicurezza - Ugelli otturati o usurati - La fotocellula non vede la fiamma - Filtri intasati - Pressione gasolio troppo bassa - Portata d'aria di combustione eccessivamente elevata in rapporto alla portata dell'ugello.

IL BRUCIATORE SI ACCENDE E DOPO QUALCHE MINUTO DI FUNZIONAMENTO VA IN BLOCCO :

- Controllare il regolatore di pressione e il filtro gas. - Controllare la pressione del gas con un manometro. - Controllare il valore di rivelazione (min 200 μ A).

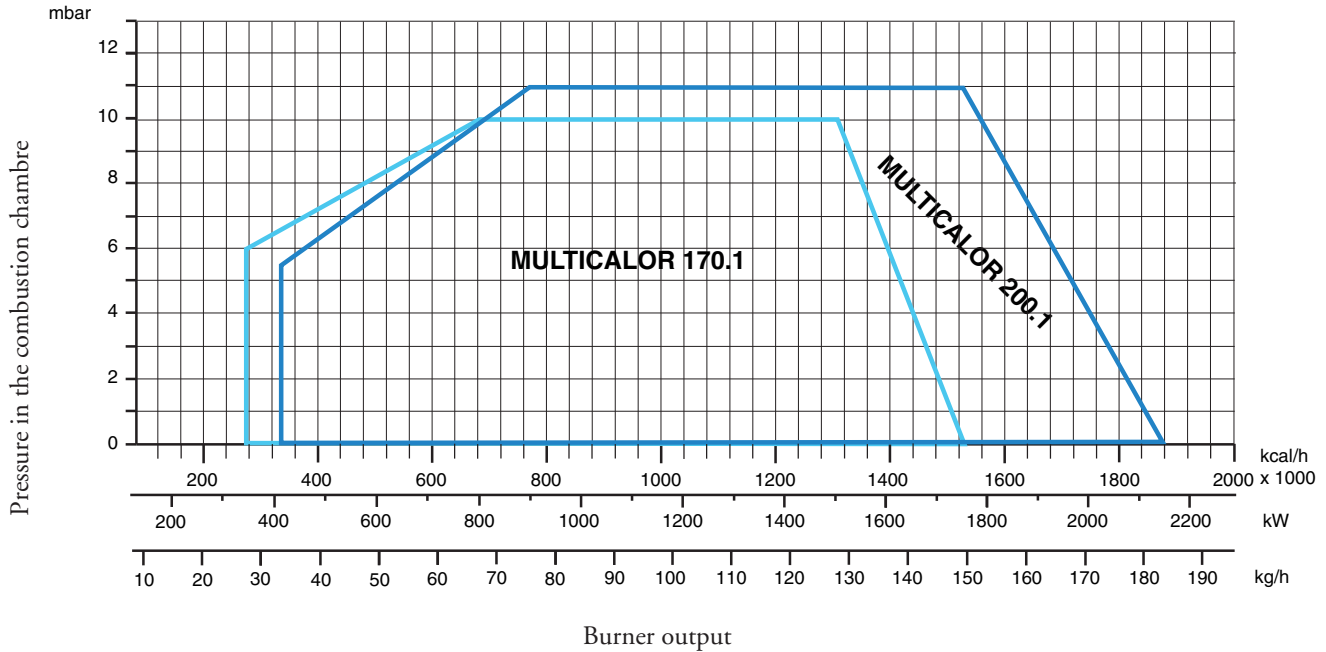
IL BRUCIATORE NON PASSA IN 2° STADIO :

- Interruttore manuale di Alta e Bassa fiamma sulla morsettiere in posizione errata. - Apparecchiatura di controllo difettosa. - Bobina dell'elettrovalvola 2° stadio difettosa. - Pressione gasolio troppo bassa. - Filtri intasati. - Ugello 2° stadio eccessivamente usurato. - Ugello 2° stadio intasato. - Martinetto serranda aria non tarato o difettoso.

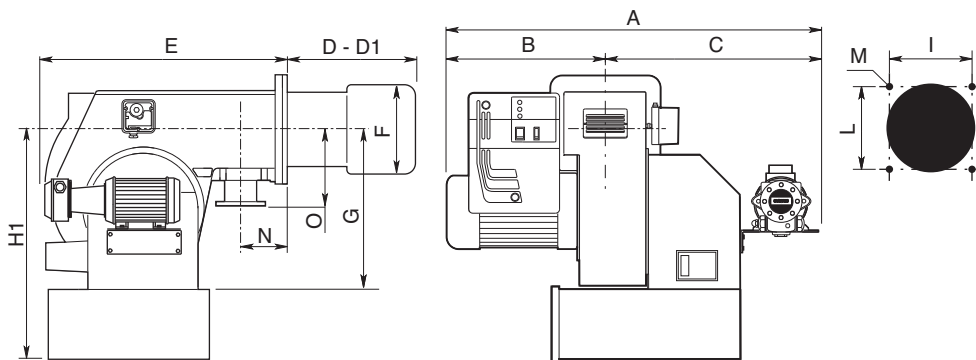
TECHNICAL DATA

Models : Multicalor		170.1	200.1
Thermal power max.	kW	1770	2150
	kcal/h	1.526.000	1.853.450
Thermal power min.	kW	342	414
	kcal/h	295.000	356.900
Max. capacity (Natural gas)	Nm ³ /h	178	216
Min. capacity (Natural gas)	Nm ³ /h	34	42
Gas pressure	mbar	20-700	23-700
Max. capacity (light oil)	kg/h	150	182
Min. capacity (light oil)	kg/h	29	35
Max. portata Biodiesel	kg/h	170	207
Min. portata Biodiesel	kg/h	33	40
Voltage , 50 Hz	V	230/400	230/400
Motor	kW	3	4
Rpm	N°	2800	2800
Fuel :	P.c.i. Natural Gas = 35,9 Mj/Nm ³ = 8.570 kcal/Nm ³ P.c.i. Light oil = 10.200 kcal/kg max 1,5° E a 20° C P.c.i. Biodiesel = 8.960 kcal/kg max 1,5° E a 20° C		

WORKING FIELDS



OVERALL DIMENSIONS



MODELS	A	B	C	D	D1	E	F	G	H	I	L	M	N	O
Multicalor 170.1PR/AB	950	400	550	290	490	770	250	420	680*	240	240	M14	125	250
Multicalor 200.1PR/AB	950	400	550	290	490	770	270	420	680*	240	240	M14	125	250

* Optional

D = Short head

D1 = Long head

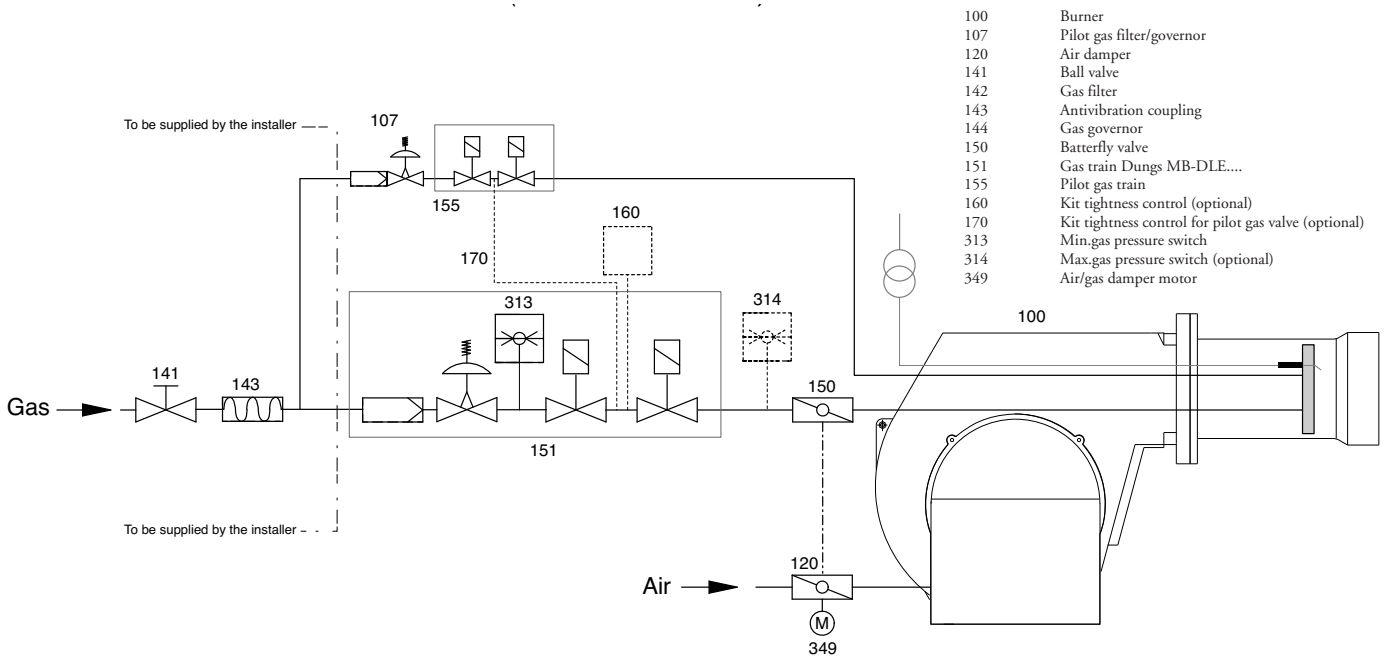
ELECTRICAL CONNECTIONS

All burners are factory tested and set at 380 V 50 Hz three-phase for motors and 230 V 50 Hz monophasic with neutral for auxiliaries. If it is necessary to supply the burner at 230 V 50 Hz without neutral, make the necessary alterations referring to the wiring diagram of the burner and check that the thermal relay is within the absorption range of the motor. Also check that the fan motor rotates in the correct direction.

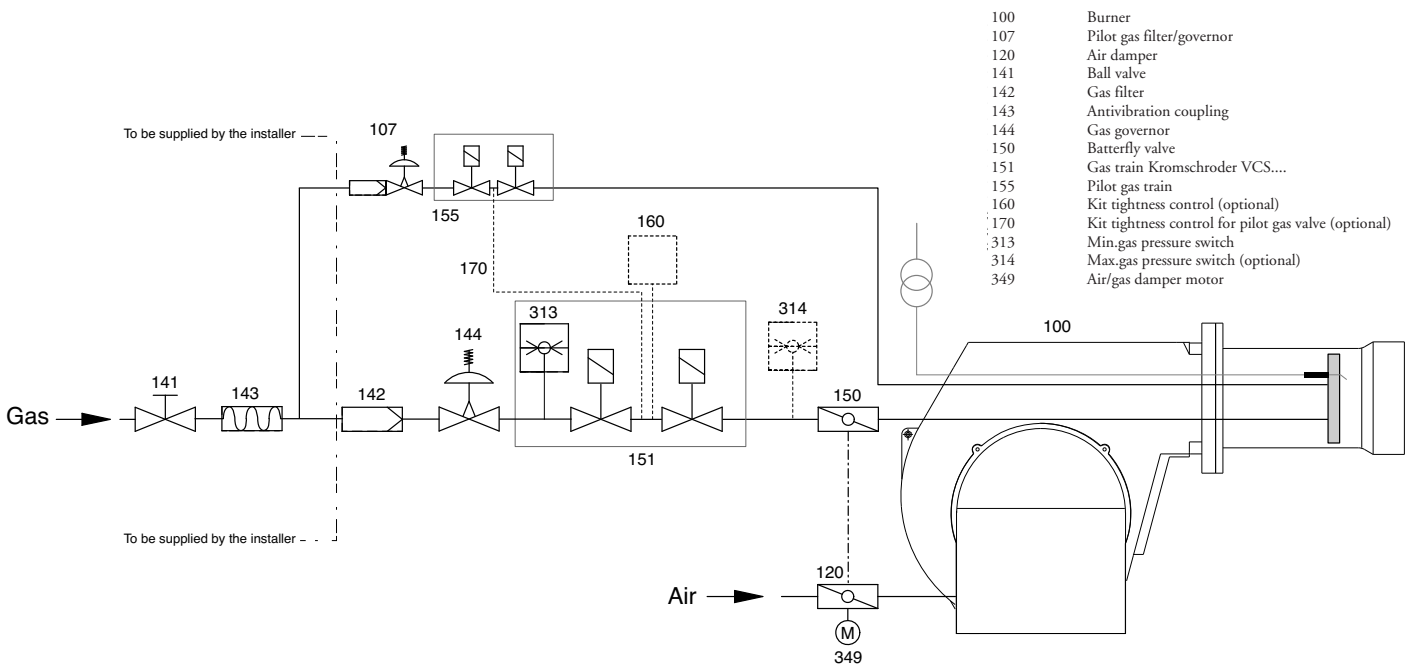
CONNECTION TO THE GAS PIPELINE

Once connected the burner to the gas pipeline, it is necessary to control that this last is perfectly sealed. Also verify that the chimney is not obstructed. Open the gas cock and carefully bleed the piping through the pressure gauge connector, then check the pressure value through a suitable gauge. Power on the system and adjust the thermostats to the desired temperature. When thermostats close, the sealing control device runs a seal test of valves; at the end of the test the burner will be enabled to run the start-up sequence.

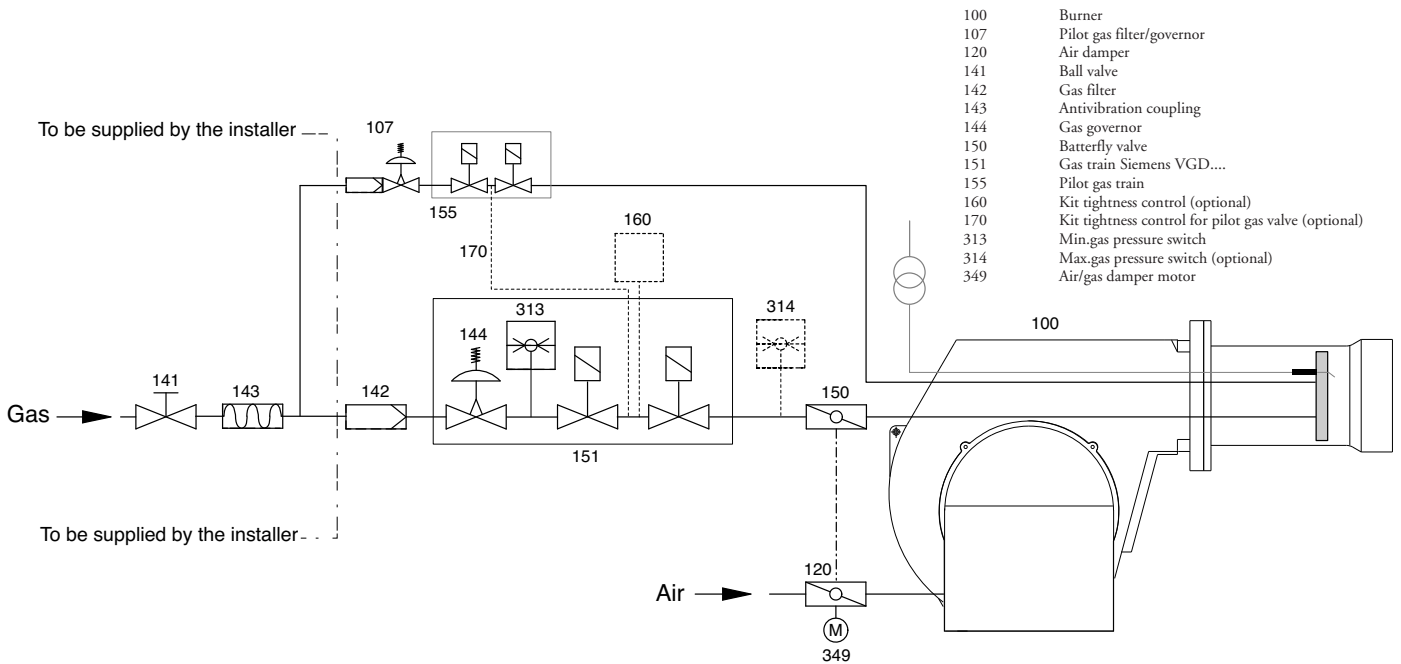
CONNECTION DIAGRAM FOR BURNERS WITH SEPARATE PILOT
(gas train Dungs MB-DLE...)



CONNECTION DIAGRAM FOR BURNERS WITH SEPARATE PILOT
(gas train Kromschroder VCS...)

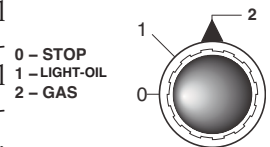


CONNECTION DIAGRAM FOR BURNERS WITH SEPARATE PILOT (gas train Siemens VGD...)



OPERATION OF BURNER WITH GAS

Before starting the burner, make sure it is mounted correctly. Then check connections are correct according to the diagram and piping is appropriate to the system. Before connecting the burner to the electricity supply, make sure voltage corresponds to burner plate data. The connection diagram and start-up cycle are shown separately. For wiring from control box to burner, see the enclosed connection diagram. Pay particular attention to neutral and phase connections : never exchange them!. Vent air and impurities of gas pipe. Check gas pressure conforms to the limits stated on the burner plate when connecting a master gauge to the test port provided on the burner. Blower motor starts and pre-purging begins. Since pre-purging has to be carried out with the max. air delivery, the burner control circuit turns the air damper to the max. delivery position by the air servocontrol in approximately 30 seconds time. When the servocontrol is fully open, a signal to the electronic control unit starts the 66 seconds pre-purge cycle. At the end of the prepurging time, the air servocontrol gets to the Low Flame position so that burner ignition is ensured at min. output. Simultaneously the ignition transformer receives voltage and after 3 seconds (pre-ignition) opens the gas valve. Fuel flows to the combustion head and ignites, being governed by the gas firing butterfly valve. Two seconds after gas valves have opened, the ignition transformer is excluded from the circuit. In case of no ignition the burner goes to lock-out within two seconds. Now the burner is operating at the min. firing rate (about 30% of the max. firing rate). The air servocontrol runs at the Low Flame position and in case the temperature control has to be set at the max. output it goes to a fully open position of air damper and butterfly valve. During the burner-off periods the air dumper closes up fully.



ADJUSTING THE COMBUSTION PROCESS

IMPORTANT: to obtain the right adjustment of the combustion and thermal capacity it is important to analyze the reducts of combustion with the aid of suitable instruments. The combustion and thermal capacity adjustment is done simultaneously, together with the analysis of the products of combustion, making sure that the measured values are suitable and that they comply with current safety standards. On this matter, please refer to the table and figure below.

THESE OPERATIONS MUST BE DONE BY PROFESSIONALLY-QUALIFIED TECHNICIANS.

NOTE:

ALL SAFETY DEVICES (AIR PRESSURE SWITCH, MINIMUM GAS PRESSURE SWITCH, GAS SOLENOID VALVES AND GAS GOVERNOR) SHALL BE DULY SEALED AFTER CALIBRATION AND BURNER START UP BY ECOFLAM'S TECHNICIANS.

Error code table		
Red blink code of signal lamp (LED))	«AL» at term. 10	Possible cause
2 blinks	on	No establishment of flame at the end of «TSA» - Faulty or soiled fuel valves - Faulty or soiled flame detector - Poor adjustment of burner, no fuel - Faulty ignition equipment
3 blinks	on	«LP» faulty - Loss of air pressure signal after «t10», - «LP» welded in normal position
4 blinks	on	Extraneous light when burner is started up
5 blinks	on	Time out «LP» - «LP» welded in working position
6 blinks	on	Free
7 blinks	on	Too many losses of flame during operation (limitation of the number of repetitions)- Faulty or soiled fuel valves. - Faulty or soiled flame detector - Poor adjustment of burner.
8 blinks	on	Free
9 blinks	on	Free
10 blinks	off	Wiring error or internal error, output contacts, other faults.
14 blinks	on	CPI contact not closed

CALCULATION OF WORKING OUTPUT OF THE BURNER

To calculate the burner's working output, in kW, proceed as follows:

- Check at the meter the quantity of supplied litres and the duration, in seconds, of the reading, then calculate the burner's output through the following formula:

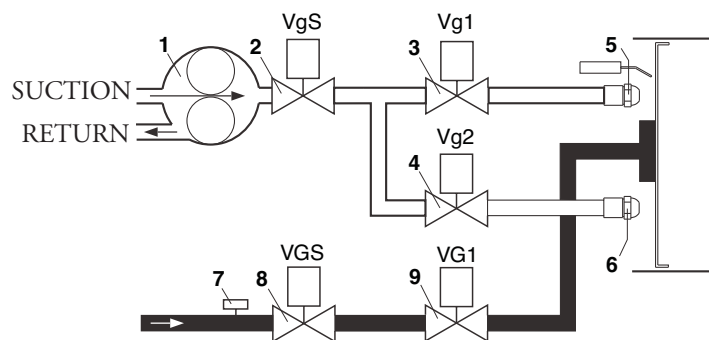
$$\frac{e}{s} \times f = \text{kW}$$

e = Litres of gas
s = Time in seconds

$$f \begin{cases} G20 = 34,02 \\ G25 = 29,25 \\ G30 = 116 \\ G31 = 88 \end{cases}$$

GAS CIRCUIT

- 1 - PUMP
- 2 - SAFETY LIGHT-OIL VALVE
- 3 - LOW FLAME LIGHT-OIL VALVE
- 4 - HIGH FLAME LIGHT-OIL FLAME
- 5 - LOW FLAME NOZZLE
- 6 - HIGH FLAME NOZZLE
- 7 - MINIMUM GAS PRESSURE SWITCH
- 8 - SAFETY GAS VALVE
- 9 - GAS VALVE



ADJUSTMENT OF GAS MINIMUM PRESSURE SWITCH

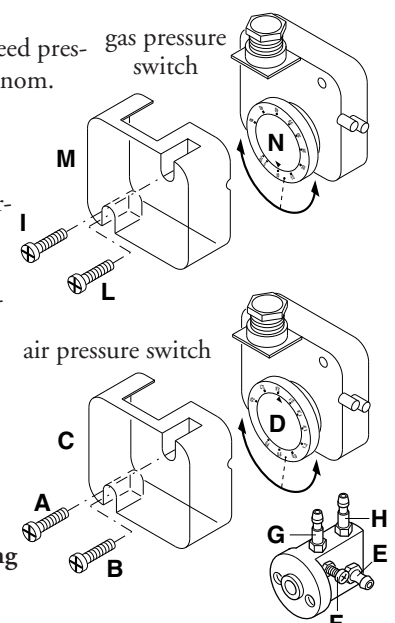
Unscrew off and remove cover M. - Set regulator N to a value equal to 60% of gas nominal feed pressure (i.e. for nat. gas nom. pressure = 20 mbar, set regulator to a value of 12 mbar; for L.P.G. nom. pressure of G30/G31- 30/37 mbar, set regulator to a value of 18 mbar).Screw up cover M

ADJUSTMENT OF THE AIR PRESSURE SWITCH

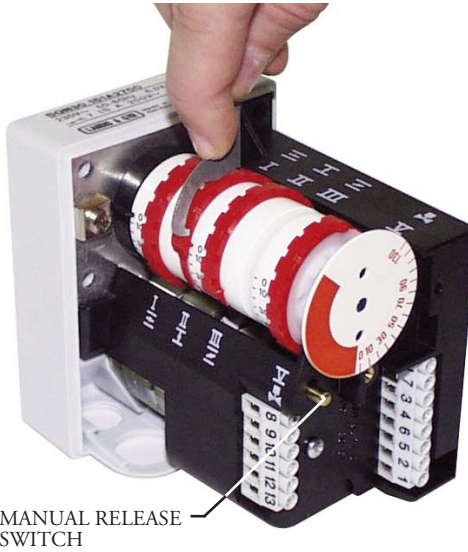
Unscrew screws A and B and remove cover C.- Set the pressure switch to the minimum by turning regulator D to position 1.

- Start the burner and keep in low flame running, while checking that combustion is correct. Through a small cardboard, progressively obstruct the air intake until to obtain a CO₂ increase of 0,5÷0,8% or else, if a pressure gauge is available, connected to pressure port E, until reaching a pressure drop of 1 mbar (10 mm of W.G.). - Slowly increase the adjustment value of the air pressure switch until to have the burner lockout. Remove the obstruction from the air intake, screw on the cover C and start the burner by pressing the control box rearm button.

Note: The pressure measured at pressure port E must be within the limits of the pressure switch working range. If not, loose the locking nut of screw F and gradually turn the same: clockwise to reduce the pressure; counterclockwise to increase. At the end tighten the locking nut.



SIEMENS SQN 30 251A2700 AIR DAMPER MOTOR

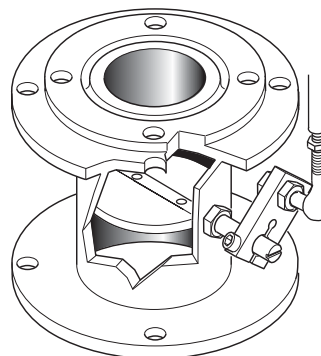
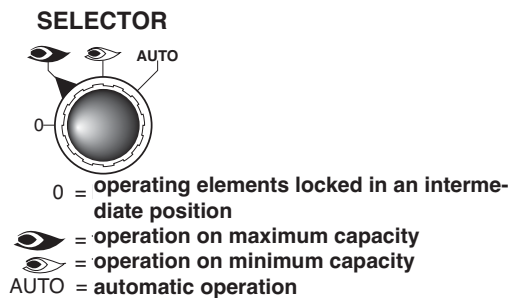
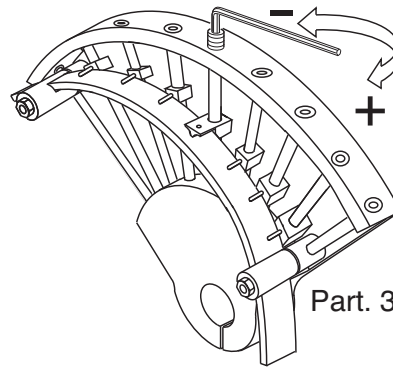
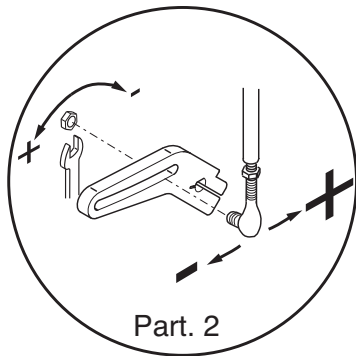


Remove cover to gain access to the adjusting cams. The cams are to be adjusted through the suitable key provided for. Description:

- I - Limit switch for air damper “High Flame” position adjustment (Gas/Light Oil).
- II - Limit switch for the air damper position at burner’s shut down
- III - Limit switch for air damper “Low Flame” position adjustment (Gas/Light Oil).
- V - Limit switch for 2nd stage’s solenoid valve opening release (Light Oil).

NOTE : Cam V (to allow the 2nd stage’s solenoid valve opening) must be adjusted to an intermediate position between the Low and High Flame ones (to an angle approximately 5° greater than the low flame position).

AIR ADJUSTMENT



ADJUSTING THE MINIMUM CAPACITY OF THE BURNER – AIR and GAS

Position the selector placed on the control panel on position 2 and proceed as follows:

Adjust the minimum gas flow rate using a suitable wrench, turn the butterfly valve until you reach the correct gas flow, as established by analyzing the combustion process.

ADJUSTING THE MAXIMUM CAPACITY OF THE GAS

Position the selector, situated on the control panel, on position 1 and proceed as follows:

Adjusting the maximum gas flow rate (see figure on solenoid valve adjustments) or adjust the gas pressure in the governor.

ADJUSTING THE MAXIMUM AIR FLOW RATE

Adjusting the maximum air flow rate (see figure, detail 2). Loosen the nut holding the air damper transmission rod; The correct air flow as established by analyzing the combustion process.

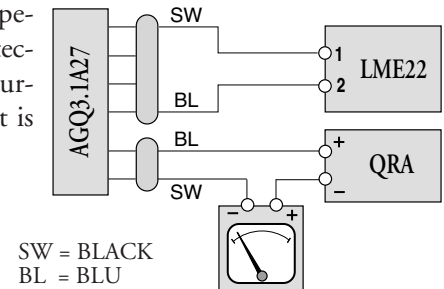
ADJUSTING THE INTERMEDIATE BURNER CAPACITY

Using the selector, start the servomotor (closing or opening) and position on 0 to stop the stroke; the adjustment is made as outlined below. Repeat the operation for the other cam points.

Adjustment the intermediate gas flow rates (see figure, detail 3): - using a suitable Allen wrench, change the position of the cam guide blade; if you screw it down, the flow rate is reduced; if you unscrew it, the flow rate increases.

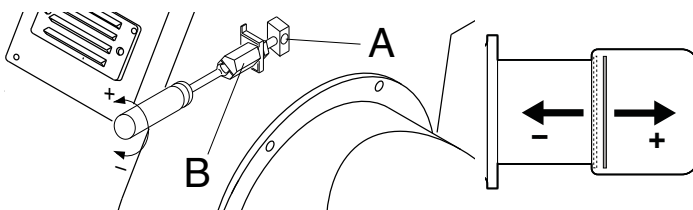
FLAME DETECTOR SYSTEM CHECK

The control of the detector current shall be carried out by plugging a microammeter with full scale at 1000 μA (D.C.) in series with the UV-cell. If the detector current is too low verify the connection between phase and neutral of the burner and the grounding of the burner itself. Minimum required detector current is 200 μA .

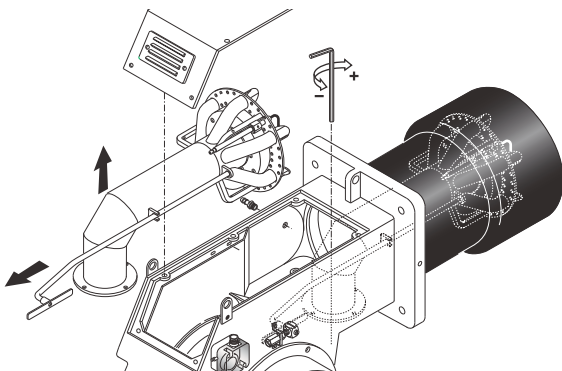


SETTING THE FIRING HEAD

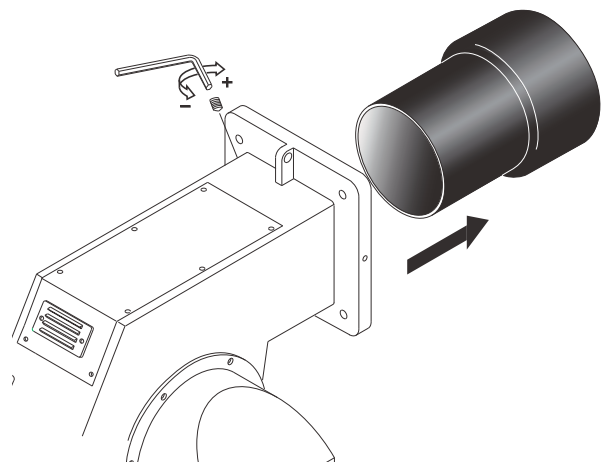
The firing head position adjustment is made in order to obtain the best combustion efficiency. When used with minimum outputs the firing head is adjusted in rear position. With high output, the firing head is adjusted in forward position. **Adjustment:** - Loosen screw A through a suitable Allen key.- By a screwdriver act on the hex. head screw B until is reached the desired position. - Tighten screw A



REMOVING THE FIRING HEAD



REMOVING THE BLAST TUBE



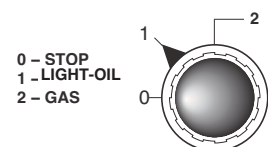
WORKING OF THE BURNER WITH LIGHT-OIL FUEL

Once having installed the burner, check the following items:

- The burner power feeding and the main line protection fuses
- The correct length of pipes and that the same are sealed.
- The type of fuel, which must be suitable for burner.
- The connection of boiler's thermostats and all the safeties.
- The motor rotation direction.
- The correct calibration of the motor's thermal protection.

When all the above mentioned conditions are checked and accomplished, it is possible to go on with burner's tests. Power the burner. The control box feeds the ignition transformer and the burner's motor at the same time, which will run a prepurging of the combustion chamber for about 20 sec.

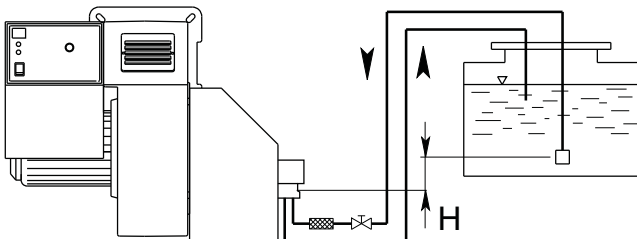
At the end of prepurging, the control box opens solenoid valves and the burner starts. After a safety interval of 5 seconds and a correct ignition, the control box turns off the ignition transformer and, 10 seconds later, sets the motorised air damper to its maximum opening (High flame). In case of faulty ignition, the control box switches the burner



into safety condition within 5 second. In such a case, the manual rearming of the burner shall not take place before 30 seconds have elapsed from the burner's safety shutdown. In order to obtain an optimal combustion, it is necessary adjust the LOW - HIGH flame air flow, according to the instruction given further on. During such a phase, it will be possible to manually switch between HIGH and LOW flame and viceversa, through the High/Low flame switch. At the end of the adjusting phase, leave the switch in position AUTO.

SUCTION LINE LENGTHS MAX. FOR TWO - PIPE SYSTEMS

Two-pipe siphon feed system

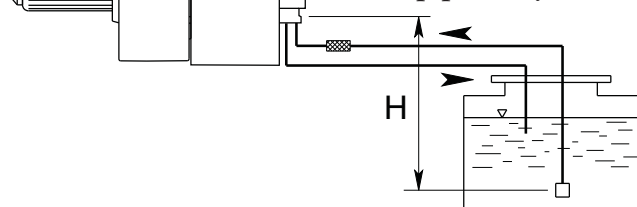


H□ (m)	Copper pipe	
	J 7	
	ø 14 mm	ø 16 mm
0	16	29
0,5	18	33
1	20	37
2	25	44
3	29	52
3,5	31	55

To calculate the length of the pipework all the straight parts, curves, up and down pipes must be taken into consideration. The static suction height is the distance between the standing valve and the axis of the burner pump.

Pressure must not exceed 0,45 bar; if pressure is greater pump operation may become faulty, leading to an increase in mechanical noise and perhaps even breakage.

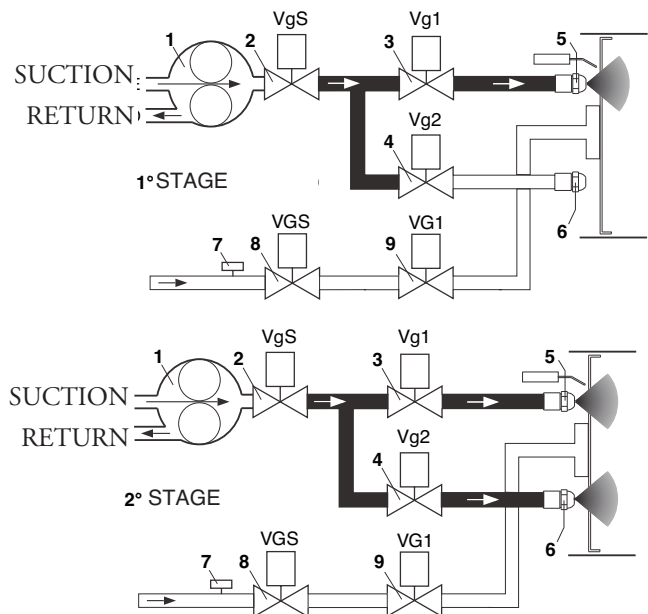
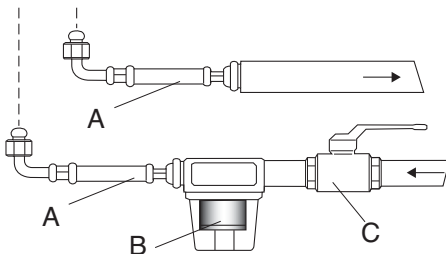
Two-pipe lift system



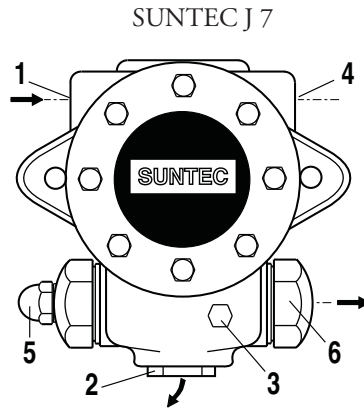
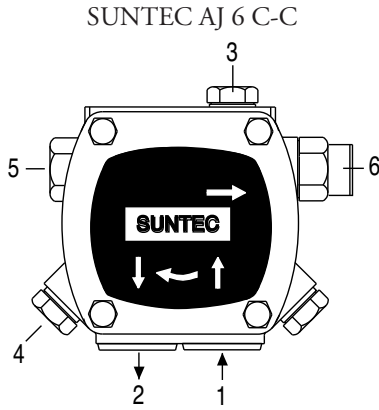
H□ (m)	Copper pipe	
	J 7	
	ø 14 mm	ø 16 mm
0	16	29
0,5	14	26
1	12	22
2	7	14
3	3	7
3,5	1	4

LIGHT-OIL CIRCUIT

- 1 - PUMP
- 2 - SAFETY LIGHT-OIL VALVE
- 3 - LOW FLAME LIGHT-OIL VALVE
- 4 - HIGH FLAME LIGHT-OIL FLAME
- 5 - LOW FLAME NOZZLE
- 6 - HIGH FLAME NOZZLE
- 7 - MINIMUM GAS PRESSURE SWITCH
- 8 - SAFETY GAS VALVE
- 9 - LOW FLAME GAS VALVE
- 10 - HIGH FLAME GAS FLAME



PRIMING AND ADJUSTMENT OF OIL PUMP



- 1 - INLET
- 2 - RETURN
- 3 - BLEED AND PRESSURE GAUGE PORT
- 4 - VACUUM GAUGE PORT
- 5 - PRESSURE ADJUSTMENT
- 6 - TO NOZZLE

VERIFY:

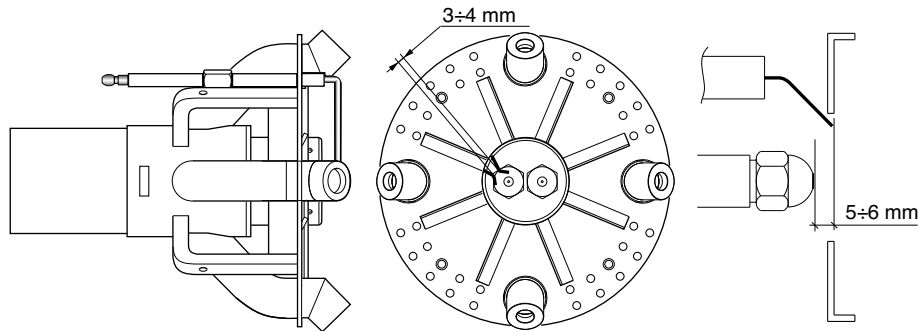
- That piping system is perfectly sealed;
- That the use of hoses is avoided whenever is possible (use copper pipes preferably);
- That depression is not greater than

0,45 bar, to avoid pump's cavitation;

- That check valve is suitably designed for the duty;

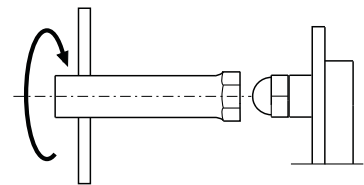
The pump pressure is set at a value of 12 bar during the testing of burners. Before starting the burner, bleed the air in the pump through the gauge port. Fill the piping with light-oil to facilitate the pump priming. Start the burner and check the pump feeding pressure. In case the pump priming does not take place during the first prepurging, with a consequent, subsequent lock-out of the burner, rearm the burner's lock-out to restart, by pushing the button on the control box. If, after a successful pump priming, the burner locks-out after the prepurging, due to a fuel pressure drop in the pump, rearm the burner's lock-out to restart the burner. Do never allow the pump working without oil for more than three minutes. Note: before starting the burner, check that the return pipe is open. An eventual obstruction could damage the pump sealing device.

POSITION OF IGNITION ELECTRODES

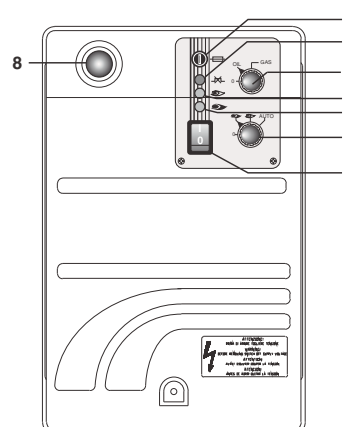


NOZZLE CLEANING AND REPLACEMENT

Use only the suitable box wrench provided for this operation to remove the nozzle, taking care to not damage the electrodes. Fit the new nozzle with the same care. Note: Always check the position of electrodes after having replaced the nozzle (see illustration). A wrong position could cause ignition troubles.



DESCRIPTION OF CONTROL PANEL



- 1 - Fuse
- 2 - Thermal lock-out lamp
- 3 - Light-oil working lamp
- 4 - Gas working lamp
- 5 - Selector :
 - 0 Loking of devices for operating at intermediate outputs
 - Operation at max. output
 - ◀ Operation at min. output
- AUTO Automatic operation
- 6 - Main switch I / O
- 7 - Selector : 0 / Light-oil / Gas
- 8 - Lockout disable push button

The burners are produced with connections suitable for power supply 400 V three-phase.

The burners with electric motors of an output lower or equal to 7,5 kW can be adapted to 220-230 V (please follow the instructions on the backside); motors with higher output can only work 380-400 V three-phase.

In case of request of burners different from the above mentioned standard, it is recommended to make specific mention in the order.

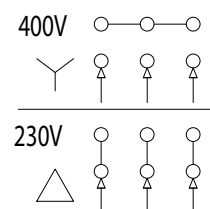
Instructions: how to adapt electric motors of an output lower or equal to 7,5 kW to 220-230 V power supply

It is possible to change the voltage of the burner by operating as follows:

1. change the connection inside the electric box of the motor, from star to delta (see picture);
2. change the setting of the thermal relay, referring to the absorption values indicated in the motor nameplate. If necessary, replace the thermal relay with another one of suitable scale.

This operation is not possible on motors above 7.5 kW.

For more information, please contact the Ecoflam staff.



MAINTENANCE

YEARLY CONTROLS

The periodical check of the burner (firing head, electrodes etc.) must be carried out one or two times a year, by authorised personnel only. Before proceeding with the controls for the maintenance, it should be advisable to check the general status of the burner as follows: - Disconnect the burner from the power supply - Turn off the gas cut-off cock - Remove the burner's cover and clean fan and the air intake - Clean the firing head and check the electrodes position - Reassemble the whole - Check the piping sealing - Check the chimney - Start the burner while verifying the combustion parameters.

FAULT FINDINGS BEFORE ANY INTERVENTION VERIFY WHAT FOLLOWS:

The burner must be duly connected to power supply - cut-off cock must be open and the gas pressure is the correct one. The control and safety devices must be duly connected - If the above conditions are met, start the burner by pushing the lockout disable button and check the burner's cycle.

THE BURNER DOES NOT START

Verify the ON/OFF switch, the thermostats, the motor and the gas pressure. The selector switch is set to 0 position. The fuses are blown. The control box is faulty.

THE BURNER PRE-PURGES THEN STOPS

Check the air pressure and the fan - Check the air pressure switch - Check control box (faulty) - The ignition transformer is faulty - Check the ignition cable - Check electrodes (dirty, faulty or in a wrong position) - Check nozzles (clogged or worn out) - Check filters (clogged) - Light-oil pressure too low - Air flow rate too high for nozzle's output.

THE BURNER PRE-PURGES BUT DOES NOT IGNITES

Check the correct position of the electrodes - Check the ignition cable - Check the ignition transformer - Check the control box.

THE BURNER IGNITES THEN STOPS AFTER THE SAFETY TIME

Check that phase and neutral are connected in the right way - Check gas solenoid valve - Check the position of ionisation probe and related connection - Check control box - Check nozzles (clogged or worn out) - The photoresistor does not "see" the flame - Check filters (clogged) - Light-oil pressure too low - Combustion air flow rate too high for the nozzle's output.

THE BURNER IGNITES THEN STOPS WITHIN FEW MINUTES OF WORKING

Check pressure governor and gas filter - Check gas pressure through a manometer - Check ionisation values (must be 200 µA at least).

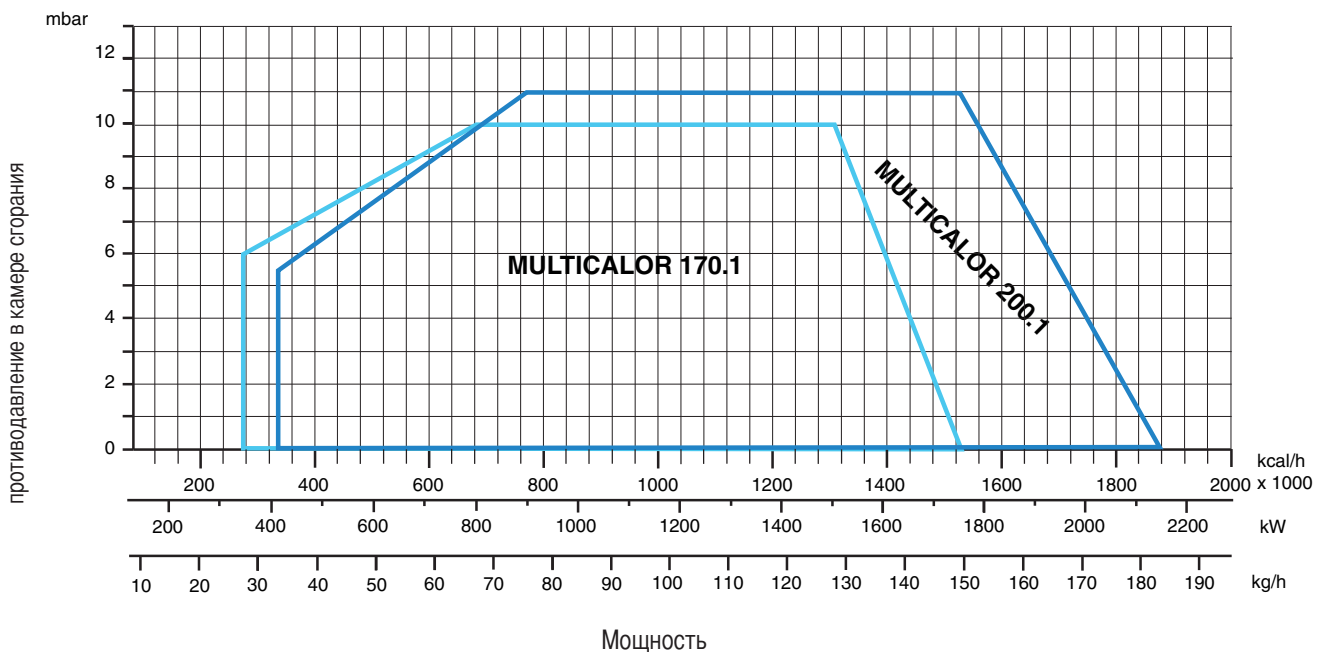
THE BURNER DOES NOT SWITCH TO HIGH FLAME

High/Low selector switch wrongly set - Check control box (faulty) - Oil valve's coil faulty - Light-oil pressure too low - Check filters (clogged) - Check nozzle (worn out or clogged) - Air damper motor jack faulty or wrongly adjusted.

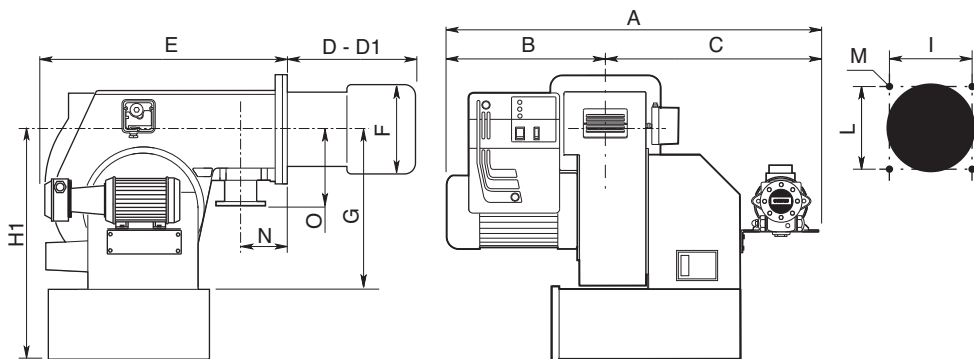
ТЕХНИЧЕСКИЕ ХАРАКТЕРИСТИКИ

Модель : Multicalor		170.1	200.1
Максимальная тепловая мощность	кВт	1770	2150
	ккал/час	1.526.000	1.853.450
Минимальная тепловая мощность	кВт	342	414
	ккал/час	295.000	356.900
Максимальный расход газа, метан	Нм³/час	178	216
Минимальный расход газа, метан	Нм³/час	34	42
Давление газа	мбар	20-700	23-700
Максимальный расход дизтоплива	кг/ч	150	182
Минимальный расход дизтоплива	кг/ч	29	35
Энергоснабжение 3 фазы + нейтраль, 50 Hz	В	230/400	230/400
Мощность двигателя	кВт	3	4
Двигатель	об/мин	2800	2800
Вид топлива :Нижн. теплота сгорания метана = 35,9 Мj/Нм3=Нижн. теплота сгорания дизтоплива = 10.200 ккал/кг макс. вязкость 1,5° Е при 20° С			

РАБОЧИЙ ДИАПАЗОН



ГАБАРИТНЫЕ РАЗМЕРЫ



МОДЕЛИ	A	B	C	D	D1	E	F	G	H1	I	L	M	N	O
Multicalor 170.1PR/AB	950	400	550	290	490	770	250	420	680*	240	240	M14	125	250
Multicalor 200.1PR/AB	950	400	550	290	490	770	270	420	680*	240	240	M14	125	250

* = (доп. комплектация)

D = короткая огневая головка D1 = длинная огневая головка

ЭЛЕКТРИЧЕСКИЕ СОЕДИНЕНИЯ

Все двигатели горелок прошли заводские испытания при трехфазном напряжении 400 В 50 Гц, а цепи управления - при однофазном напряжении 230 В, 50 Гц + ноль. В случае необходимости организовать электропитание горелки от сети с трехфазным напряжением 230 В 50 Гц без нуля подключение выполнить согласно соответствующей электрической схеме горелки, при этом необходимо удостовериться, что рабочий диапазон теплового реле находится в пределах потребляемой мощности двигателя. Удостоверьтесь в том, что двигатель вентилятора вращается в правильном направлении.

ПОДКЛЮЧЕНИЕ К ГАЗОПРОВОДУ

После подключения горелки к газопроводу необходимо убедиться в полной герметичности системы, а также в том, что дымоход свободен от каких-либо препятствий. После открытия газового запорного крана осторожно стравите газ по направлению к специальному гнезду отбора давления и после этого проконтролируйте давление с помощью манометра. Подайте напряжение на установку и отрегулируйте термостаты на требуемую температуру. После того, как термостаты замыкают цепь, устройство контроля герметичности проверяет герметичность газовых клапанов. По завершении теста горелка получает разрешение на запуск.

СХЕМА СОЕДИНЕНИЯ ДЛЯ ГОРЕЛОК ОТДЕЛЬНАЯ ПИЛОТНАЯ ГОРЕЛКА (ГАЗОВОЙ РАМПЫ DUNGS MB-DLE...)

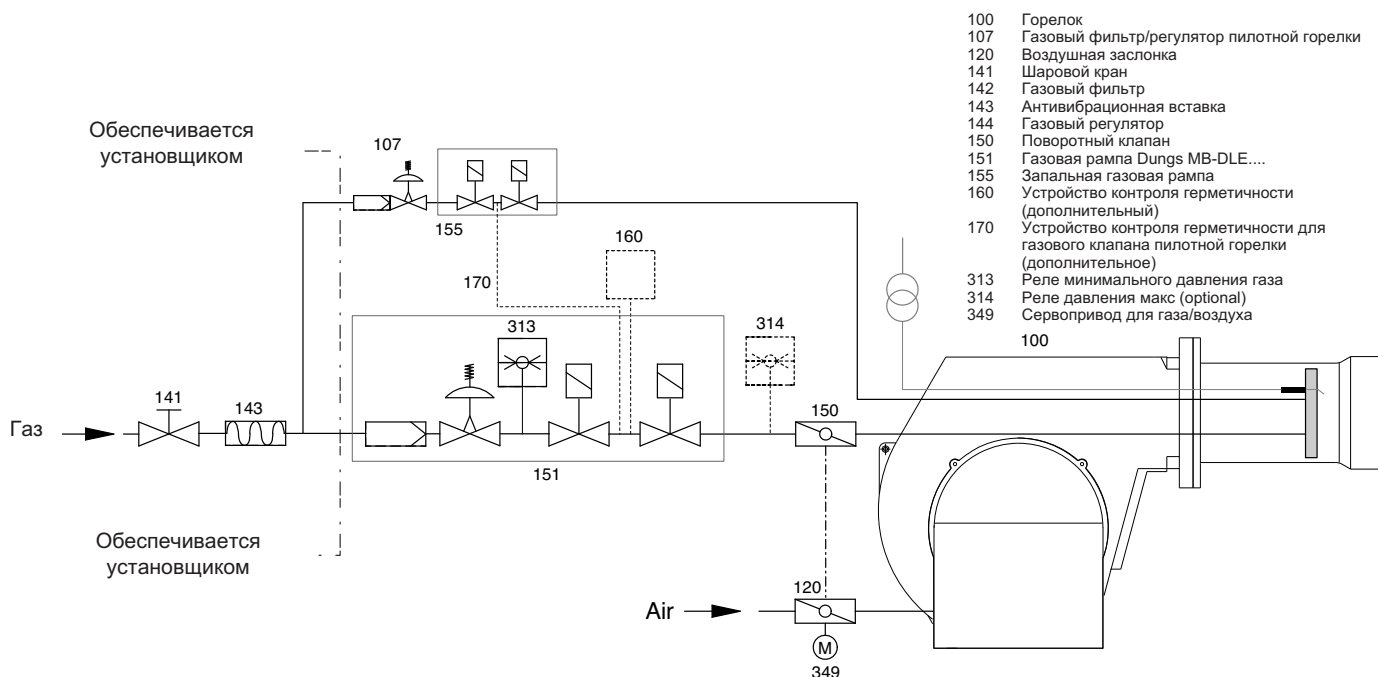
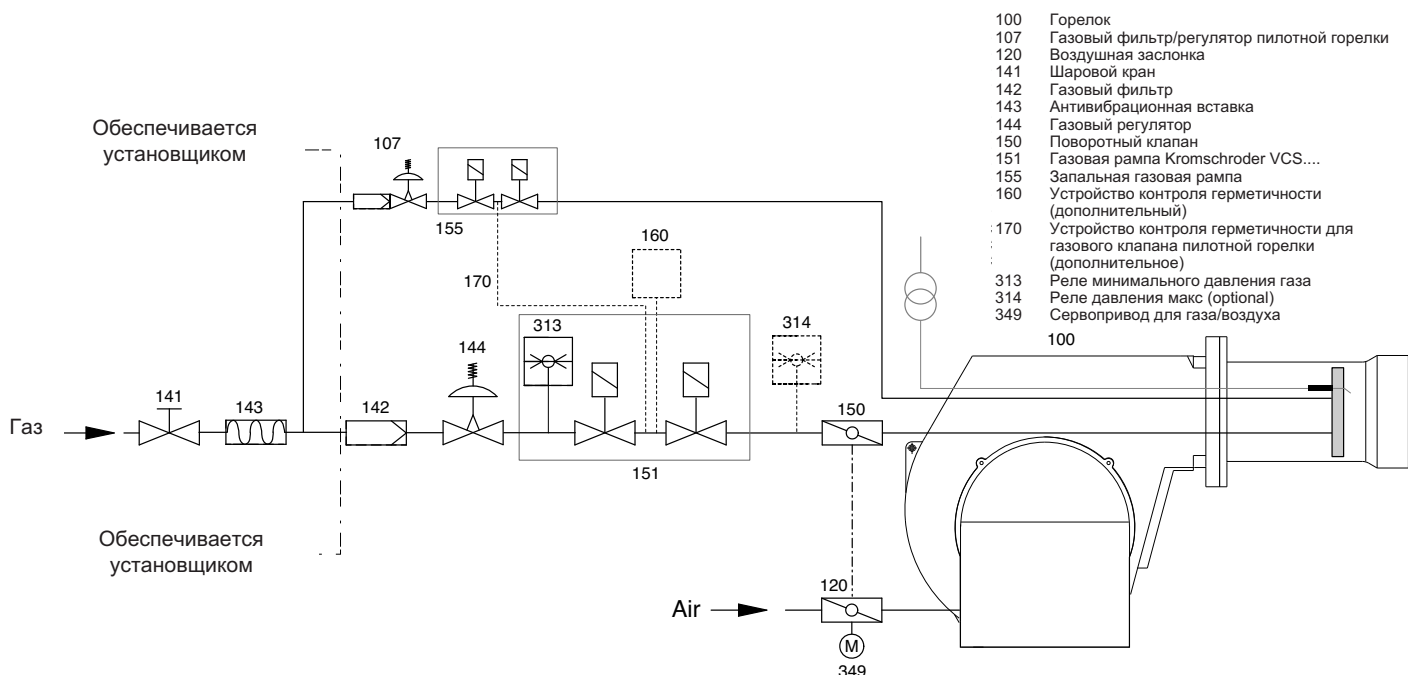
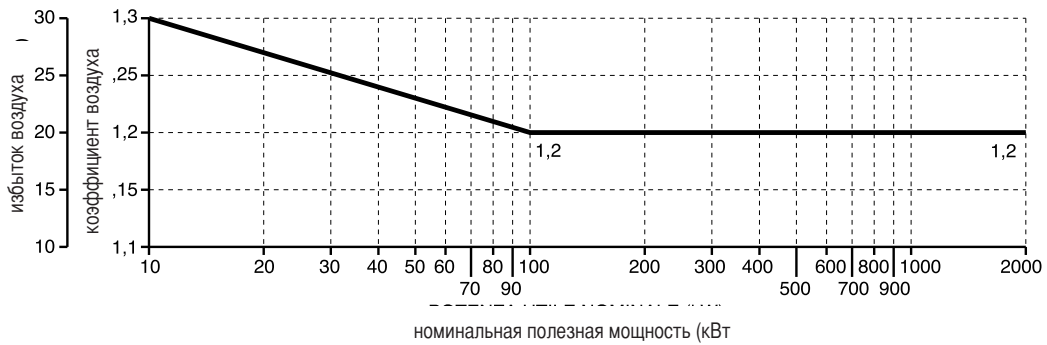


СХЕМА СОЕДИНЕНИЯ ДЛЯ ГОРЕЛОК ОТДЕЛЬНАЯ ПИЛОТНАЯ ГОРЕЛКА (ГАЗОВОЙ РАМПЫ Kromschroder VCS...)

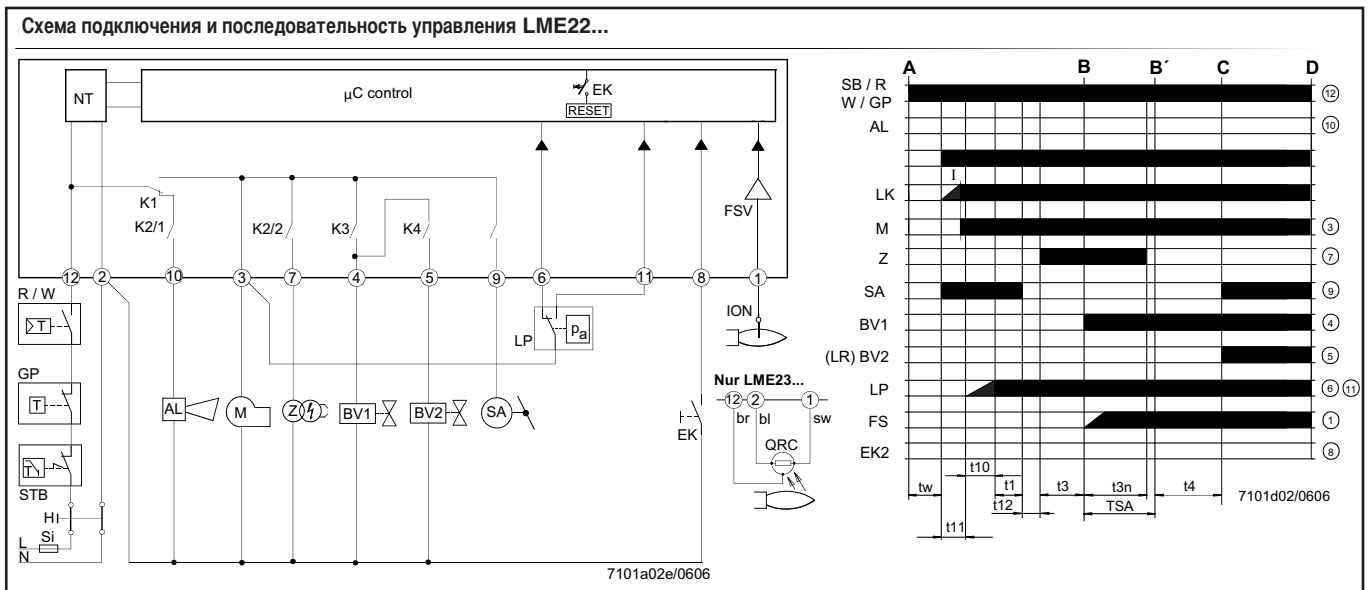


РЕКОМЕНДУЕМЫЕ ЗНАЧЕНИЯ

Metah	
CO2	9,6%
CO	<100 ppm
Сжиг. газ	
CO2	11,7%
CO	<50 ppm



РАБОЧИЙ ЦИКЛ ЭЛЕКТРОННОГО ОБОРУДОВАНИЯ LME22



AGK25...	PTC резистор	LKP	Положение воздушной заслонки	C-D	Работа горелки (тепловыделение)
AL	Сообщение об ошибке (тревога)	LP	Реле давления воздуха	D	Управляемое отключение посредством «R»
V...	Топливный клапан	LR	Контроллер нагрузки	t1	Время предпродувки
CPI	Индикатор закрытого положения	M	Мотор вентилятора	t3	Время предзажигания
DBR...	Проволочная перемычка	R	Управляющее термореле / прессоуст	t3n	Время постзажигания
EK	Кнопка дистанционного сброса блокировки (внутренняя)	SA	Исполнительный механизм SQN...	t4	Интервал между заживанием «Выкл» и пуском «V2»
EK2	Кнопка дистанционного сброса блокировки	STB	Ограничивающий термостат безопасности	t10	Заданное время для сигнала давления воздуха
ION	Ионизационный электрод	Si	Внешний плавкий предохранитель	t11	Программируемое время открывания для исп. механизма «SA»
FS	Сигнал пламени	W	Ограничивающий термостат / реле давления	t12	Программируемое время закрывания для исп. механизма «SA»
FSV	Усилитель сигнала пламени	Z	Трансформатор зажигания	t13	Время безопасности заживания
GP	Реле давления	ZV	Пилотный (дежурный) газовый клапан	tw	Время ожидания
H	Главный выключатель	A	Команда пуска (запускается через «R»)		
HS	Дополнительный контактор, реле	B-B'	Интервал стабилизации пламени		
K1...4	Внутренние реле	C	Рабочее положение горелки достигнуто		
KL	Низкая температура				
LK	Воздушная заслонка				

Таблица цветового кода для многоцветной сигнальной лампы (светодиод)

Состояние	Цветовой код	Цвет
Время ожидания «tw», другие состояния ожидания	○.....	выкл
Фаза заживания, управляемое заживание	●●●●●●●●●●●●●●●●●●●●	Мигающий желтый
Работа, пламя в порядке	□.....	зеленый
Работа, пламя не в порядке	□□□□□□□□□□□□□□□□	Миг.зеленый
Посторонний свет при пуске горелки	□▲▲▲▲▲▲▲▲▲▲▲▲▲▲▲▲	зелено-красный
Пониженное напряжение	●●●●●●●●●●●●●●●●●●●●	желто-красный
Отказ, тревога	▲.....	красный
Вывод кода ошибки (см. «Таблицакда ошибки»)	▲○▲○▲○▲○▲○▲○▲○▲○	Мигающийкрасный
Диагностика интерфейса	▲▲▲▲▲▲▲▲▲▲▲▲▲▲▲▲	Миг. Крс. Свет
Обозначение: Постоянно вкл	
	▲ Красный □ Зеленый ○ Выкл ● Желтый	

Таблица кода ошибки		
Код красного мигания сигнальной лампы(LED)	«AL» на клм. 10	Возможная причина
2 мигания	Вкл	Нет стабилизации пламени в конце «TSA» - неисправные или грязные топл. клапаны - неисправный или грязн. датчик пламени - плохая настройка горелки, нет топлива - неисправная система зажигания
3 мигания	Вкл	Неисправное реле «LP» - потеря сигнала давления воздуха после «t10» - контакты реле «LP» залипли в норм. положении
4 мигания	Вкл	Посторонний свет при пуске горелки
5 мигания	Вкл	Time out «LP» залипание контактов «LP» в рабоч.положении
6 мигания	Вкл	свободно
7 мигания	Вкл	Частое пропадание пламени во время работы (ограничение повторений) - неисправные или грязные топл. клапаны - неисправный или грязн. датчик пламени - плохая настройка горелки
8 мигания	Вкл	свободно
9 мигания	Вкл	свободно
10 мигания	Выкл	Ошибка в разводке проводов или внутренняя ошибка, контакты вывода, другие отказы
14 мигания	Вкл	Не замкнут контакт CPI

РАСЧЕТ МОЩНОСТИ ГОРЕЛКИ

Мощность горелки в кВт рассчитывается следующим образом: замерить по счетчику расход газа в литрах и время замера в секундах.

Далее, подставляя в следующую формулу полученные величины, рассчитать мощность в кВт.

$$\frac{e}{\text{sec}} \times f = \text{kW}$$

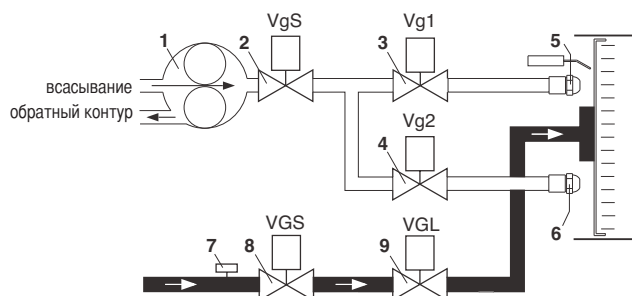
e = кол-во газа в литрах

sec = время в секундах

f	прир. газ = 34,02
	бутан = 116
	пропан = 88

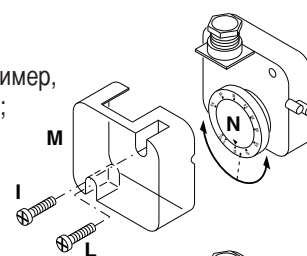
СИСТЕМА ПОДАЧИ ГАЗА

- 1 - НАСОС
- 2 - ПРЕДОХРАНИТЕЛЬНЫЙ ТОПЛИВНЫЙ КЛАПАН (ДТ)
- 3 - ТОПЛИВНЫЙ КЛАПАН 1-Й СТУПЕНИ
- 4 - ТОПЛИВНЫЙ КЛАПАН 2-Й СТУПЕНИ
- 5 - ФОРСУНКА 1-Й СТУПЕНИ
- 6 - ФОРСУНКА 2-Й СТУПЕНИ
- 7 - РЕЛЕ МИНИМАЛЬНОГО ДАВЛЕНИЯ ГАЗА
- 8 - ПРЕДОХРАНИТЕЛЬНЫЙ ГАЗОВЫЙ КЛАПАН
- 9 - ГАЗОВЫЙ КЛАПАН 1-Й СТУПЕНИ
- 10 - ГАЗОВЫЙ КЛАПАН 2-Й СТУПЕНИ



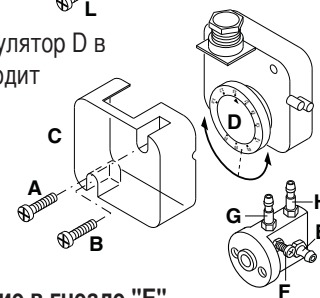
ТАРИРОВАНИЕ РЕЛЕ МИНИМАЛЬНОГО ДАВЛЕНИЯ ГАЗА

- Отвинтить винты I и L и снять крышку M.
- Установить регулятор N на значение, соответствующее 60% номинального давления газа (например, при номинальном давлении метана в 20 мбар регулятор устанавливается на значение 12 мбар; для сжиженных газов с номинальным давлением в 30/37 мбар регулятор устанавливается на значение 18 мбар).
- Установить на место крышку M и ввернуть винты I и L.



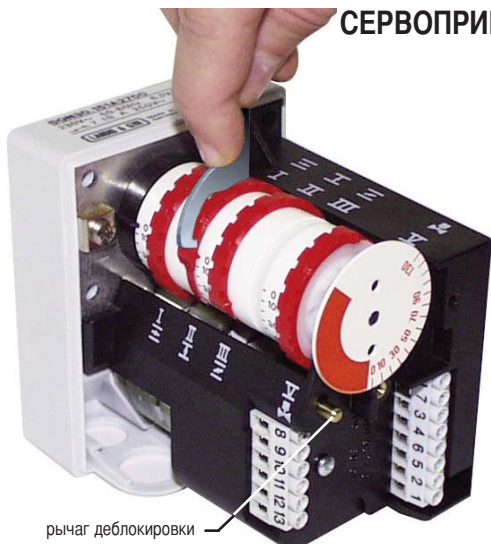
ТАРИРОВАНИЕ РЕЛЕ ДАВЛЕНИЯ ВОЗДУХА

- отвинтить винты A и B и снять крышку C; установить реле давления на минимум, установив регулятор D в положение 1; запустить горелку на 1-й ступени мощности; убедиться, что процесс сгорания проходит качественно; с помощью картонки постепенно закрывать всасывающий воздуховод вплоть до повышения значения CO2 на 0,5 - 0,8%, либо при наличии манометра, подключенного к гнезду отбора давления E - до уменьшения давления на 0,1 мбар (~ 10 мм в.с.);
- медленно увеличивать тарировочное значение реле давления вплоть до аварийного гашения горелки;
- освободить всасывающий воздуховод и установить обратно крышку C;



- нажатием кнопки перезапуска контрольной аппаратуры вновь запустить горелку. **N.B.** – Давление в гнезде "E" должно находиться в рабочем диапазоне реле давления. В противном случае ослабить блокировочную гайку винта "F". Регулирование производится постепенным вращением винта "F" по часовой стрелке для уменьшения давления и против часовой стрелки – для его увеличения. Затем затянуть блокировочную гайку.

СЕРВОПРИВОД ВОЗДУШНОЙ ЗАСЛОНКИ SIEMENS SQN30 251A2700



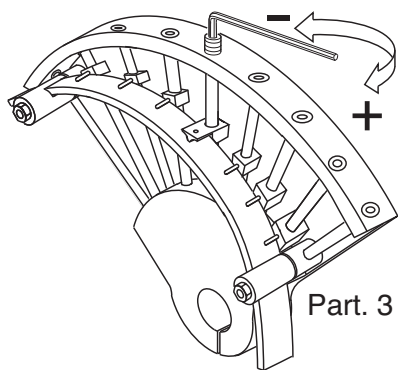
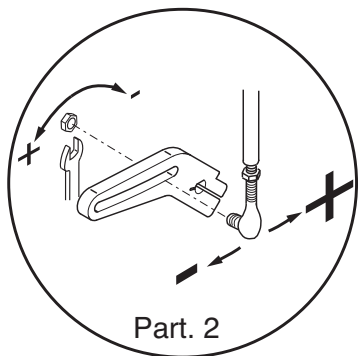
Для доступа к регулировочным кулачкам снять крышку. Регулирование производится входящим в комплект ключом.

Описание:

- I - Кулачок для регулировки открывания воздушной заслонки на 2-й ступени (газа - дизтоплива).
- II - Кулачок для регулировки положения воздушной заслонки при гашении (закрывание).
- III - Кулачок для регулировки открывания воздушной заслонки на 1-й ступени (газа - дизтоплива).
- V - Кулачок разрешения на открывание электроклапана 2-й ступени (дизтоплива).

ПРИМЕЧАНИЕ: Кулачок V (разрешения на открывание электроклапана 2-й ступени) должен быть установлен в положение, среднее между 1-й и 2-й ступенями (примерно на 5° больше угла, соответствующего 1-й ступени).

РЕГУЛИРОВАНИЕ РАСХОДА ВОЗДУХА И ГАЗА



ПЕРЕКЛЮЧАТЕЛЬ РЕЖИМОВ

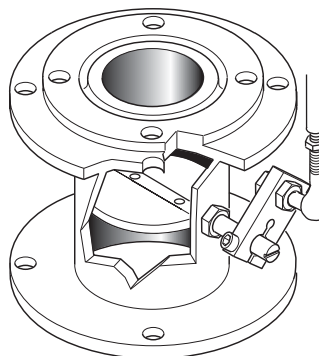


0 = фиксированные параметры оборудования для работы на средней мощности

1 = работа на максимальной мощности

2 = работа на минимальной мощности

AUTO = работа в автоматическом режиме



РЕГУЛИРОВКА РАСХОДА ГАЗА НА МИНИМАЛЬНОЙ МОЩНОСТИ

Установите переключатель на панели управления в положение 2 и выполните следующие операции:

Для регулировки минимального расхода газа вставьте шестигранный ключ в головку винта фиксатора заслонки и ослабьте фиксацию. С помощью отвертки измените угол наклона затвора дроссельного клапана - до достижения нужного расхода газа, определяемого по расходомеру. Затяните винт фиксатора (см. рис., дет. 1).

РЕГУЛИРОВКА РАСХОДА ГАЗА НА МАКСИМАЛЬНОЙ МОЩНОСТИ

Установите переключатель на панели управления в положение 1 и выполните следующие операции:

Максимальный расход газа регулируется с помощью регулировочного электроклапана. Цель регулировки – достигнуть расход газа, соответствующий потребности котла.

РЕГУЛИРОВКА МАКСИМАЛЬНОГО РАСХОДА ВОЗДУХА

Вывинтите винт крепления штока и установите шток в нужное положение. По завершении регулировки затяните винт крепления штока. (см. рис., дет. 2).

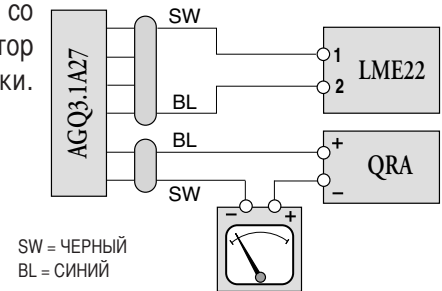
РЕГУЛИРОВКА РАСХОДА ГАЗА В СРЕДНЕМ ДИАПАЗОНЕ МОЩНОСТИ

С помощью переключателя приведите в движение сервопривод (открывание или закрывание), затем, переведя выключатель в положение "0", остановите его. Выполните регулировку, как показано ниже. Регулировка остальных кулачков производится аналогично. Регулировка расхода газа в среднем диапазоне мощности (см. дет. 3):

С помощью шестигранного ключа измените изгиб направляющей пластинки кулачков. При вращении по часовой стрелке расход увеличивается, против часовой стрелки – уменьшается.

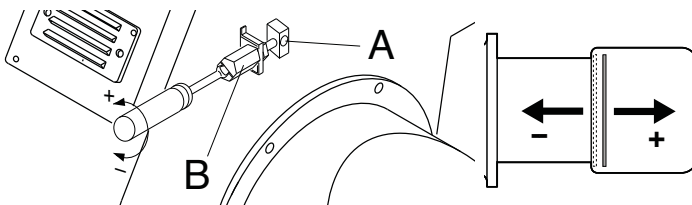
СИСТЕМА ОБНАРУЖЕНИЯ ПЛАМЕНИ

Для проверки тока детектор подключить последовательно микроамперметр со шкалой 1000 μA (постоянного тока) к фотоэлементу. Если сила тока детектор слишком мала, проверьте соединение фазы и нуля и заземление горелки. Минимальная сила тока детектор 200 μA .

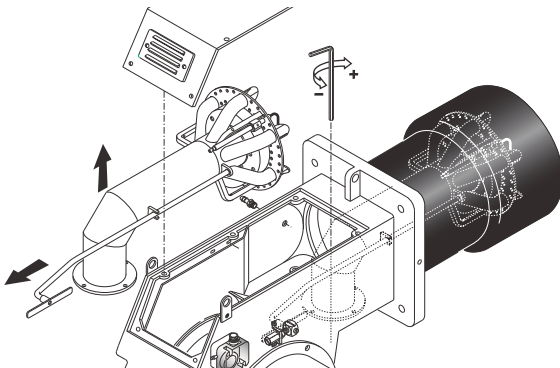


РЕГУЛИРОВАНИЕ ПОЛОЖЕНИЯ ОГНЕВОЙ ГОЛОВКИ

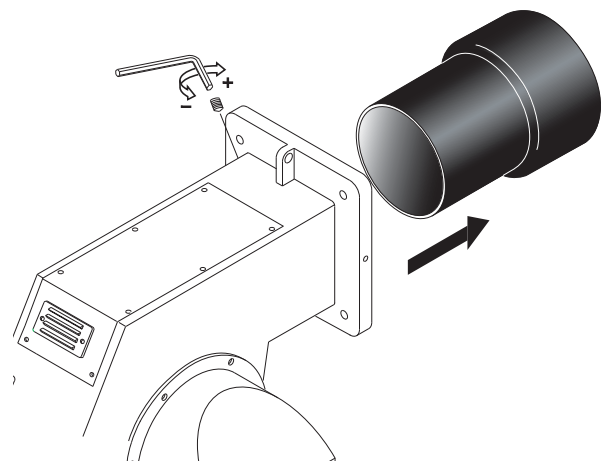
Для оптимизации КПД сгорания может потребоваться отрегулировать положение огневой головки. При работе на малых мощностях головка задвигается назад, и, наоборот, выдвигается на больших мощностях. Положение головки регулируется следующим образом: - с помощью шестигранного ключа соответствующего размера ослабьте винт "А" - отверткой установите шестигранный винт "В" в требуемое положение - затяните винт А.



ДЕМОНТАЖ ОГНЕВОЙ ГОЛОВКИ

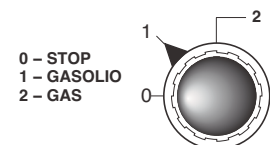


ДЕМОНТАЖ СТАКАНА



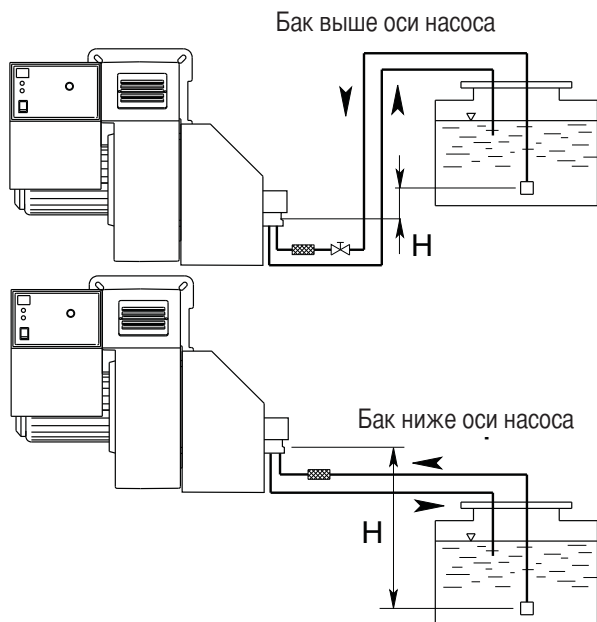
ЗАПУСК ГОРЕЛКИ ПРИ РАБОТЕ НА ДИЗЕЛЬНОМ ТОПЛИВЕ

Все комбинированные горелки сначала регулируются при работе на дизельном топливе. По завершении монтажа горелки проверьте: - Напряжение электропитания горелки и исправность предохранителей. - Правильность подключения двигателей. - Правильность выбора длины топливопровода и его герметичность. - Соответствие типа топлива модели горелки. - Правильность присоединения термостатов котла и прочей предохранительной аппаратуры. - Направление вращения двигателей. - Правильность тарирования тепловой защиты двигателей. - Удостоверьтесь в том, что производительность форсунок соответствует мощности котла. - Установите манометр дизтоплива на топливный насос. При положительных результатах проверки можно приступить к первому розжигу горелки. Подайте напряжение горелку. По команде контрольной аппаратуры подается напряжение на двигатель вентилятора, который, в свою очередь, производит предварительную продувку камеры сгорания с максимальным расходом воздуха. Напряжение также подается на двигатель топливного насоса, который нагнетает давление. По завершении продувки сервопривод переходит в положение 1-й ступени мощности при работе на дизтопливе, контрольная аппаратура подает напряжение на трансформатор, дает команду на открывание предохранительного клапана и клапана 1-й ступени. Если розжиг прошел успешно, то в пределах контрольного времени в 3 секунды контрольная аппаратура исключает из цепи трансформатор, а спустя еще 10 секунд подает напряжение на сервопривод воздушной заслонки, и горелка переходит на 2-ую ступень. В случае неудачного розжига контрольная аппаратура блокирует горелку в течение 3 секунд. В таком случае следует перезапустить горелку. Для обеспечения оптимального качества сгорания необходимо отрегулировать работу горелки на 1-й и 2-й ступенях мощности. Для этого необходимо руководствоваться



инструкциями, содержащимися в настоящем руководстве (см. "Регулировка сервопривода воздушной заслонки" и "Регулировка огневой головки"). Во время регулирования с помощью переключателя ступеней мощности можно вручную переходить с максимальной (2-й ступени) на минимальную (1-ю ступень) мощность и наоборот. Правильность регулировки горелки определяется по результатам анализа дымовых газов в дымоходе.

ВАРИАНТЫ ПОДАЧИ ТОПЛИВА



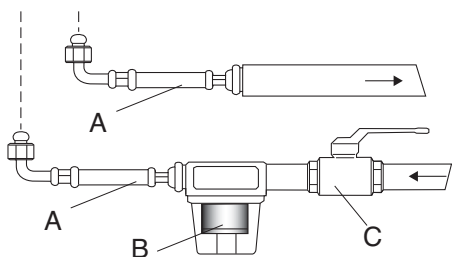
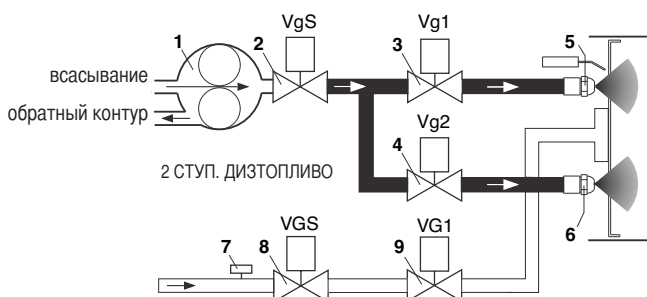
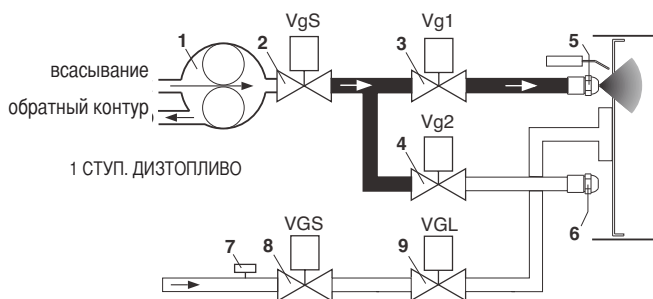
НП (m)	Длина топливопровода J 7	
	ø 14 mm	ø 16 mm
0	16	29
0,5	18	33
1	20	37
2	25	44
3	29	52
3,5	31	55

НП (m)	Длина топливопровода J 7	
	ø 14 mm	ø 16 mm
0	16	29
0,5	14	26
1	12	22
2	7	14
3	3	7
3,5	1	4

Для определения длины трубопровода следует учитывать все прямолинейные отрезки, повороты, подъемы и спуски. Статическая высота всасывания равняется расстоянию между донным клапаном и осью насоса горелки. Разрежение не должно превышать 0,45 бар; превышение данной величины может повлечь за собой повышенный износ насоса, увеличение уровня шума и, в конечном итоге, разрушение насоса.

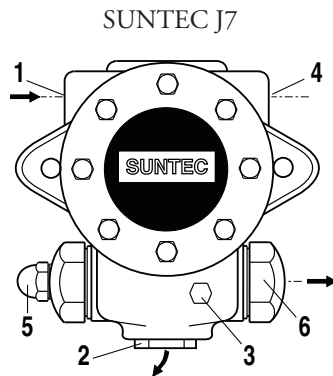
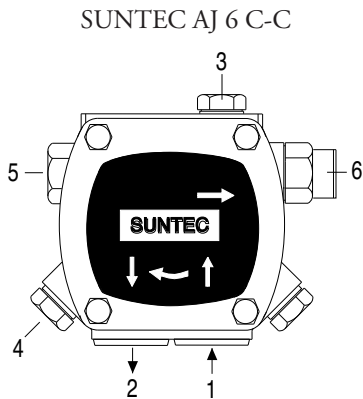
СИСТЕМА ПОДАЧИ ДИЗЕЛЬНОГО ТОПЛИВА

- A. ГИБКИЕ ШЛАНГИ
- B. ФИЛЬТР
- C. ТОПЛИВНЫЙ КРАН
- 1. НАСОС
- 2. ПРЕДОХРАНИТЕЛЬНЫЙ ТОПЛИВНЫЙ КЛАПАН
- 3. ТОПЛИВНЫЙ КЛАПАН 1-Й СТУПЕНИ
- 4. ТОПЛИВНЫЙ КЛАПАН 2-Й СТУПЕНИ
- 5. ФОРСУНКА 1-Й СТУПЕНИ
- 6. ФОРСУНКА 2-Й СТУПЕНИ
- 7. РЕЛЕ МИНИМ. ДАВЛЕНИЯ ГАЗА
- 8. ПРЕДОХРАНИТЕЛЬНЫЙ ГАЗОВЫЙ КЛАПАН
- 9. ГАЗОВЫЙ КЛАПАН 1-Й СТУПЕНИ



RU

ПУСК И РЕГУЛИРОВКА ТОПЛИВНОГО НАСОСА



1. ВСАСЫВАНИЕ
2. ОБРАТНЫЙ КОНТУР
3. СПУСКНИК И ГНЕЗДО ОТБОРА ДАВЛЕНИЯ
4. ГНЕЗДО ВАКУУММЕТРА
5. РЕГУЛЯТОР ДАВЛЕНИЯ
6. К ФОРСУНКЕ

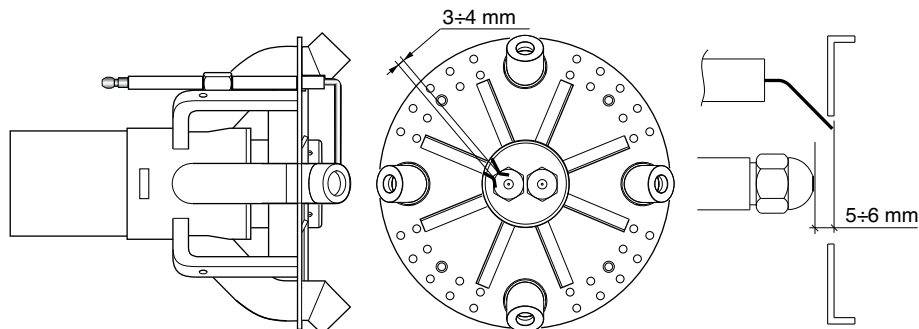
УДОСТОВЕРЬТЕСЬ, ЧТО:

- Что обеспечена абсолютная герметичность трубопроводов.
- Что там, где возможно, были применены жесткие трубы (предпочтительно, медные).
- Что разрежение на всасывании не превышает 0,45 бар. Это необходимо для

того, чтобы избежать кавитации насоса. - Что установленный донный клапан имеет требуемые размеры.

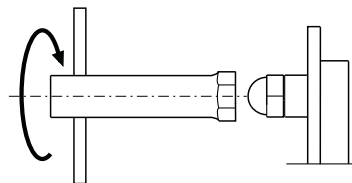
Во время заводских испытаний горелки насос тарируется на давление в 12 бар. Перед запуском горелки стравите через гнездо отбора давления содержащийся в насосе воздух. Для облегчения пуска насоса заполните топливопровод топливом. Запустите горелку и проверьте создаваемое насосом давление. Если запуск насоса не произошел в течение времени предварительной продувки, после блокировки горелки, нажмите красную кнопку, расположенную на контрольной аппаратуре и перезапустите горелку. Если после успешного запуска насоса и после предварительной продувки произошла аварийная блокировка горелки в связи с падением давления топлива в насосе, для повторного пуска горелки потребуется взвести кнопку перезапуска. Работа насоса без топлива в течение более, чем 3 минут запрещается. ПРИМЕЧАНИЕ: Перед запуском горелки убедитесь, что обратный контур топливопровода открыт. Если при пуске обратный контур окажется перекрыт, последует немедленное разрушение насоса.

ПОЛОЖЕНИЕ ЭЛЕКТРОДОВ

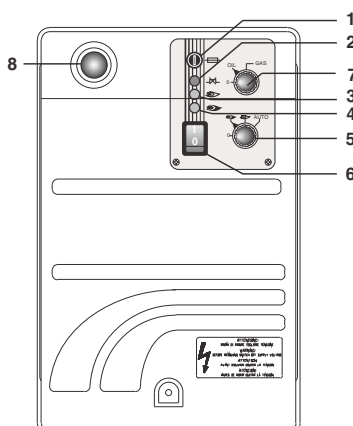


ЧИСТКА И ЗАМЕНА ФОРСУНКИ

Для демонтажа форсунки пользуйтесь исключительно имеющимся в комплекте ключом. Обратите внимание на то, чтобы не повредить электроды. Установите новую форсунку, при этом монтаж следует выполнять с максимальной осторожностью. ПРИМЕЧАНИЕ: После замены форсунки обязательно проверьте положение электродов (см. рис.). Неправильное положение электродов может затруднить розжиг горелки.



ПАНЕЛЬ УПРАВЛЕНИЯ ГОРЕЛКИ



- 1 - плавкий предохранитель
- 2 - индикатор температурной блокировки
- 3 - индикатор рабочего режима (сгорания дизтоплива)
- 4 - индикатор рабочего режима (сгорания метана)
- 5 - Переключатель режимов :
 - 0 фиксированные параметры оборудования для работы на средней мощности
 - ☉ работа на максимальной мощности
 - ☉ работа на минимальной мощности
 - AUTO работа в автоматическом режиме
- 6 - выключатель
- 7 - переключатель(0/сгорания дизтоплива/сгорания метана)
- 8 - кнопка перезапуска

Горелки производятся с соединениями, предназначенными для трехфазного электропитания 400В.

Горелки с электродвигателями мощностью 7,5 кВт или менее могут быть адаптированы под 220-230В (пожалуйста, следуйте инструкции на обратной стороне); электродвигатели большей мощности могут работать только при трехфазном электропитании 380-400В. Если требуемое исполнение горелки отличается от вышеупомянутого стандарта, рекомендуется сделать отдельное примечание при заказе.

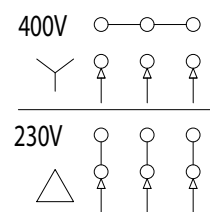
Инструкция: как адаптировать электродвигатели мощностью 7.5 кВт или менее под электропитание 220-230В

Напряжение горелки можно изменить путем следующих действий:

1. Изменить соединение внутри клеммной коробки двигателя со "звезды" на соединение треугольником (см. рисунок);
2. Изменить настройку термореле в соответствии со значениями, указанными на шильдике двигателя. Если необходимо, замените термореле другим, с подходящей шкалой.

Вышеуказанные действия невозможны для электродвигателей мощностью выше 7.5 кВт.

Для более подробной информации, пожалуйста, свяжитесь с Ecoflam.

**ТЕХНИЧЕСКОЕ ОБСЛУЖИВАНИЕ****ПЛАНОВОЕ ОБСЛУЖИВАНИЕ**

Периодическое обслуживание горелки (огневой головки, электродов и т.д.) должно выполняться квалифицированным персоналом. В зависимости от условий эксплуатации это делается 1 или 2 раза в год. Прежде чем приступить к проверке и последующему обслуживанию горелки рекомендуется произвести её общий осмотр. Для этого: - Отключите энергоснабжение горелки (отсоединить штекер). - Закройте запорный газовый кран. - Снимите крышку горелки, прочистите вентилятор и всасывающий воздуховод. - Прочистите огневую головку и проверьте положение электродов. - Установите обратно все детали. - Проверьте герметичность газовых соединений. - Проверьте дымоход. - Запустите горелку. - Выполните анализ продуктов сгорания (CO₂ = 9,5 - 9,8), (O₂ = не более 75 ppm)

ПЕРЕД КАЖДОЙ ИЗ ОПИСАННЫХ ДАЛЕЕ ОПЕРАЦИЙ НЕОБХОДИМО УДОСТОВЕРИТЬСЯ В ТОМ, ЧТО:

- в сети имеется напряжение, а горелка подключена. - В сети имеется требуемое давления газа, и запорный газовый кран находится в открытом положении. - Предохранительные устройства и приборы управления подключены правильно. Если все вышеупомянутые условия соблюдены, нажатием кнопки перезапуска запустите горелку. Проверьте рабочий цикл горелки.

ГОРЕЛКА НЕ ЗАПУСКАЕТСЯ:

- Проверьте выключатель, термостаты, двигатель и давление газа. Главный выключатель находится в положении "0".
- Сгорели плавкие предохранители. - Вышла из строя контрольная аппаратура.

ПОСЛЕ ПРЕДВАРИТЕЛЬНОЙ ПРОДУВКИ ПРОИСХОДИТ БЛОКИРОВКА ГОРЕЛКИ:

- Проверьте давление воздуха и вентилятор. - Проверьте исправность реле давления воздуха. - Вышла из строя контрольная аппаратура. - Вышел из строя трансформатор. - Проверьте провод розжига. - Электроды загрязнены, или вышли из строя. или установлены в неправильном положении. - Засорились или износились форсунки. - Засорились фильтры.
- Слишком низкое давление дизтоплива. - Слишком большой расход воздуха горения для форсунки данной производительности.

ПОСЛЕ ПРЕДВАРИТЕЛЬНОЙ ПРОДУВКИ РОЗЖИГ ГОРЕЛКИ НЕ ПРОИСХОДИТ:

- Проверьте правильность установки электродов и их положение. - Проверьте провод розжига. - Проверьте трансформатор розжига. - Проверьте предохранительные устройства.

ПОСЛЕ РОЗЖИГА ПО ИСТЕЧЕНИИ ВРЕМЕНИ АВАРИЙНОГО ОСТАНОВА ПРОИСХОДИТ БЛОКИРОВКА ГОРЕЛКИ:

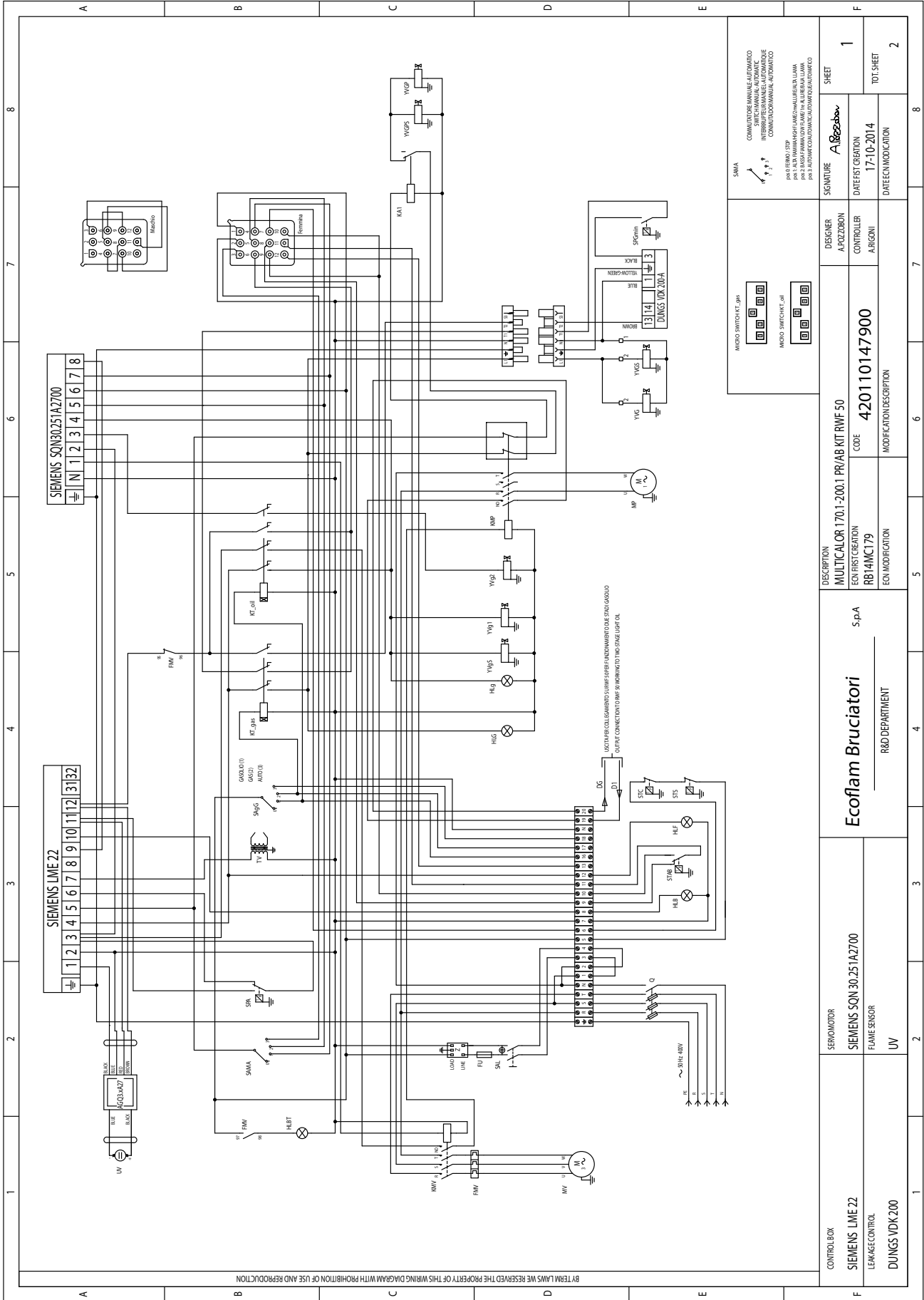
- Проверьте правильность подключения фазы и нуля. - Проверьте газовые электроклапаны. - Проверьте положение и правильность подключения электрода обнаружения пламени. - Проверьте предохранительные устройства. - Засорились или износились форсунки. - Фотозлемент не "видит" факел. - Засорились фильтры. - Слишком низкое давление дизтоплива. - Слишком большой расход воздуха горения для форсунки данной производительности.

БЛОКИРОВКА ГОРЕЛКИ ПРОИСХОДИТ ПОСЛЕ ЕЁ НЕПРОДОЛЖИТЕЛЬНОЙ НОРМАЛЬНОЙ РАБОТЫ:

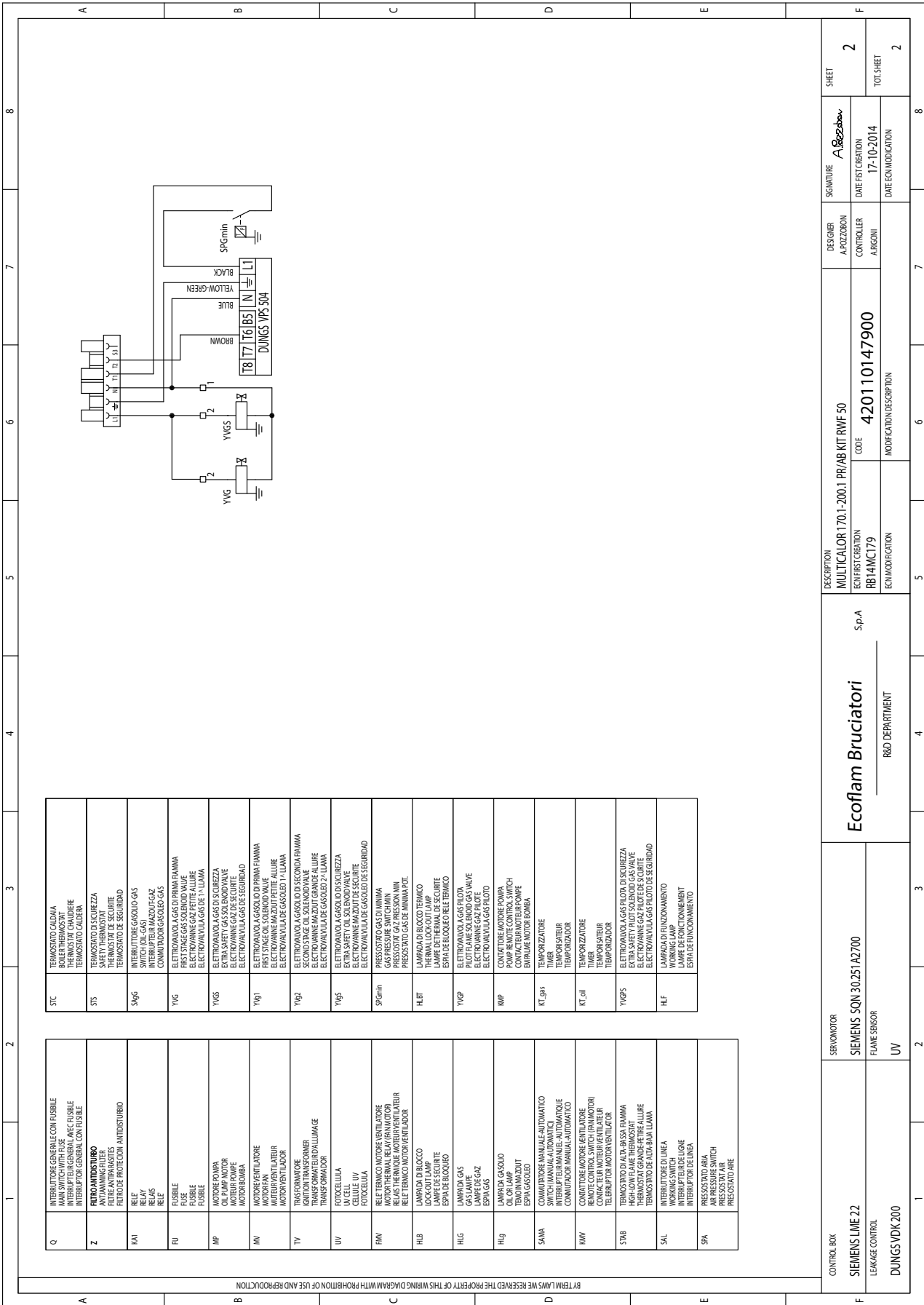
- Проверьте регулятор давления и газовый фильтр. - С помощью манометра проверьте давление газа. Проверьте параметры обнаружения пламени (не менее 200 μA).

ГОРЕЛКА НЕ ПЕРЕКЛЮЧАЕТСЯ НА 2-Ю СТУПЕНЬ:

- Неправильно выполнены соединения ручного переключателя ступеней мощности на клеммнике. - Вышла из строя контрольная аппаратура. - Вышла из строя катушка электроклапана 2-й ступени. - Слишком низкое давление топлива. - Засорились фильтры.
- Сильно изношена форсунка 2-й ступени. - Засорилась форсунка 2-й ступени. - Неправильно тарирован или вышел из строя толкатель воздушной заслонки.



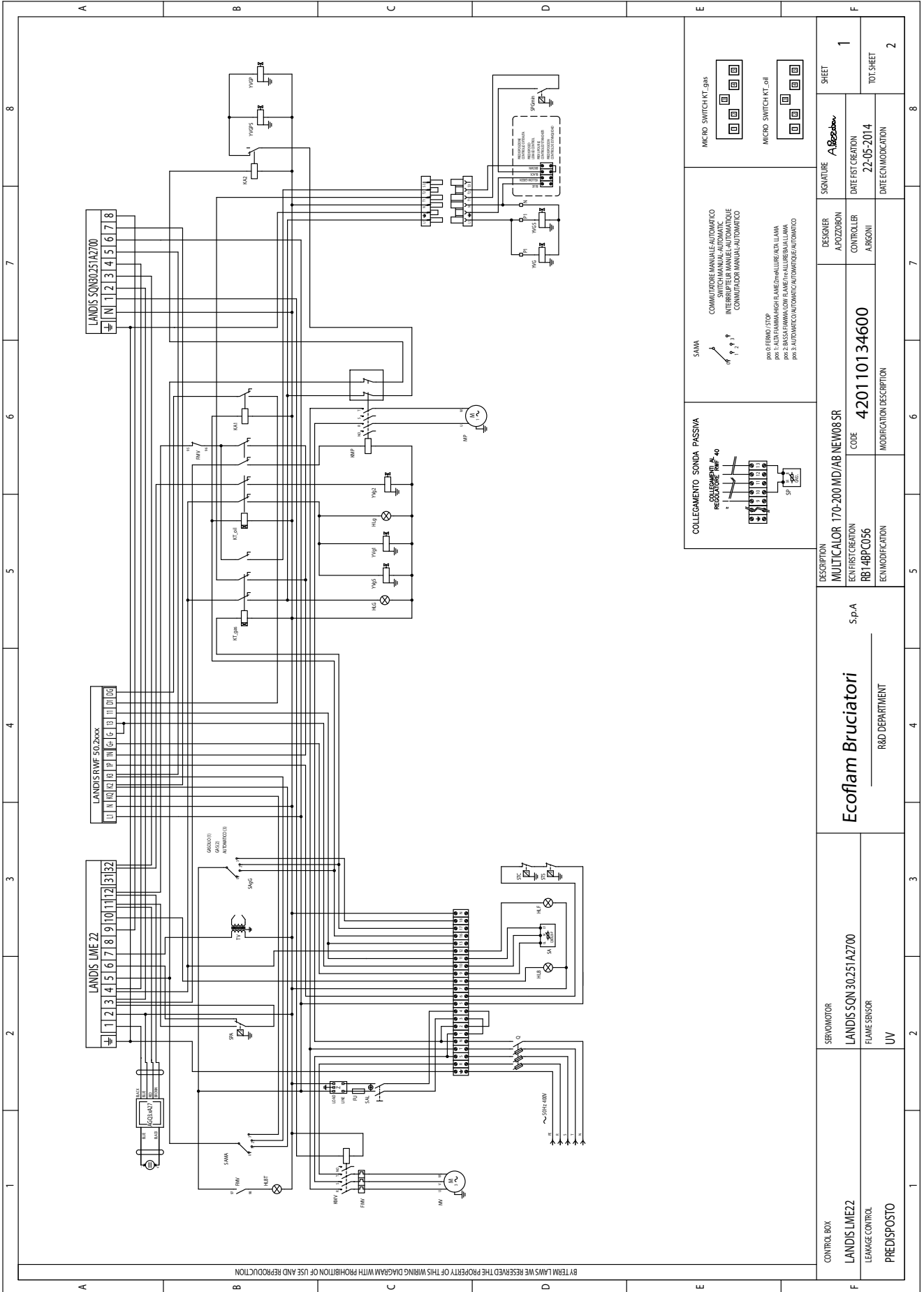
CONTROL BOX SIEMENS LME 22 LEAKAGE CONTROL DUNGS VDK 200	SEMIMOTOR SIEMENS SON 30.25 A2700	Ecoflam Bruciatori		DESCRIPTION MULTICALOR 170.1-200.1 PR/AB KIT RWF 50	DESIGNER ALAZZUBON	SHEET 1
	FLAME SENSOR UV	S.p.A	CODE 4201 10147900	EQU FIRST CREATION RB14MCT79	CONTROLLER A.RICONI	TOT SHEET 2
R&D DEPARTMENT		MODIFICATION DESCRIPTION		DATE/FIRST CREATION 17-10-2014		DATE/ECN MODIFICATION



STC	TERMOSTATO CALDAIA THERMOSTAT CALDERA THERMOSTAT CALDERA
STS	TERMOSTATO DI SICUREZZA SAFETY THERMOSTAT THERMOSTAT DE SECURITE THERMOSTAT DE SECURIDAD
SAg	INTERRUTTORE GAS/OLIO-GAS GAS/OIL (SAFETY) SWITCH INTERRUPTEUR GAZ/OLIO/GAZ COMANDADOR GAS/OLIO-GAS
YVG	ELETTROVALVOLA GAS DI PRIMA FAMMA FIRST STAGE GAS SOLENOID VALVE ELECTROVALVINE GAZ PETITE ALLURE ELECTROVALVULA GAS DE 1ª LLAMA
YVGS	ELETTROVALVOLA GAS DI SICUREZZA EXTRA SAFETY GAS SOLENOID VALVE ELECTROVALVINE GAZ PETITE ALLURE ELECTROVALVULA GAS DE SEGURIDAD
YVg1	ELETTROVALVOLA GAS/OLIO DI PRIMA FAMMA FIRST STAGE GAS/OIL SOLENOID VALVE ELECTROVALVINE MAZOUT PETITE ALLURE ELECTROVALVULA DE GAS/OLIO DE 1ª LLAMA
YVg2	ELETTROVALVOLA GAS/OLIO DI SECONDA FAMMA SECOND STAGE GAS/OIL SOLENOID VALVE ELECTROVALVINE MAZOUT PETITE ALLURE ELECTROVALVULA DE GAS/OLIO DE 2ª LLAMA
YVg5	ELETTROVALVOLA GAS/OLIO DI SICUREZZA EXTRA SAFETY GAS/OIL SOLENOID VALVE ELECTROVALVINE MAZOUT DE SECURITE ELECTROVALVULA DE GAS/OLIO DE SEGURIDAD
SFGmin	PRESSOSTATO GAS/DI MINIMA GAS PRESSURE SWITCH MIN. PRESSOSTAT GAZ/OLIO DE MINIMA PRESSOSTATO GAS DE MINIMA POT.
HLB	LAMPADA DI BLOCCIO TERMICO THERMAL LOCKOUT LAMP LAMPE DE BLOQUEO RELE TERMICO ESPA DE BLOQUEO RELE TERMICO
YVP	ELETTROVALVOLA GAS PILOTA PILOT FLAME SOLENOID GAS VALVE ELECTROVALVINE GAZ PILOTE ELECTROVALVULA GAS PILOTO
RMP	CONTATTORE DI SICUREZZA CONTACTEUR MOTOR/POMPE ENVALE MOTOR BOMBA
KT_gas	TEMPORIZZATORE TIMER TEMPORISATEUR TEMPORISADOR
KT_gli	TEMPORIZZATORE TIMER TEMPORISATEUR TEMPORISADOR
YVGS	ELETTROVALVOLA GAS PILOTA DI SICUREZZA EXTRA SAFETY PILOT'S SOLENOID GAS VALVE ELECTROVALVINE GAZ PILOTE DE SECURITE ELECTROVALVULA GAS PILOTO DE SEGURIDAD
HLF	LAMPADA DI FUNZIONAMENTO OPERATION LAMP LAMPE DE FONCTIONNEMENT ESPA DE FONCTIONNEMENT

Q	INTERRUTTORE GENERALE CON FUSIBILE GENERAL SWITCH WITH FUSE INTERRUPTEUR GENERAL CON FUSIBLE
Z	FILTRO ANTIRISCHIO ANTI-FLOOD FILTER FILTRE ANTIRASISTES FILTRO DE PROTECCION ANTI-DISTRUBO
KAl	RELE RELAY RELE RELE
FU	FUSIBILE FUSE FUSIBLE FUSIBLE
MP	MOTORE POMPA OIL PUMP MOTOR MOTOR BOMBA MOTOR BOMBA
MV	MOTORE VENTILATORE MOTOR FAN MOTEUR VENTILATEUR MOTOR VENTILADOR
TV	TRASFORMATORE IGNITION TRANSFORMER TRANSFORMADOR TRANSFORMADOR
UV	FOTOCELLA UV CELL FOTOCELULA
FW	RELE TERMICO MOTORE VENTILATORE THERMAL RELAY (MOTOR FAN) RELE TERMICO MOTORE VENTILATEUR RELE TERMICO MOTOR VENTILADOR
HLB	LAMPADA DI BLOCCIO LOCK-OUT LAMP LAMPE DE SECURITE ESPA DE BLOQUEO
HLG	LAMPADA GAS GAS LAMP LAMPE GAZ ESPA GAZ
Hg	LAMPADA GAS/OLIO GAS/OIL LAMP ESPA GAS/OLIO
SAWA	COMANDATORE MANUALE AUTOMATICO SWITCH (MANUAL/AUTOMATIC) RELETER MANUEL-AUTOMATIQUE COMANDADOR MANUAL-AUTOMATICO
MV	CONTRATTORE MOTORE VENTILATORE CONTACTEUR MOTOR VENTILATEUR CONTACTEUR MOTOR VENTILATEUR
STAB	TERMOSTATO DI ALTA/BASSA FAMMA HIGH-LOW FLAME THERMOSTAT THERMOSTAT GRANDE/PETITE ALLURE THERMOSTATO DE ALTA/BASA LLAMA
SAL	INTERRUTTORE DI LINEA LINE SWITCH INTERRUPTEUR DE LIGNE INTERRUPTEUR DE LIGNE
SPA	PRESSOSTATO ARIA AIR PRESSURE SWITCH PRESSOSTAT AIR PRESSOSTATO AIRE

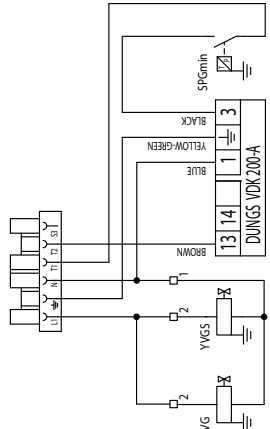
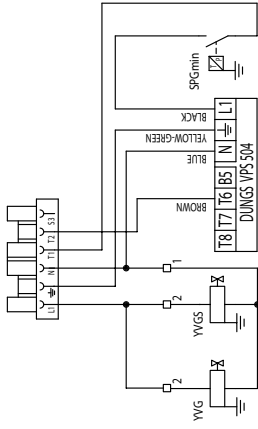
CONTROL BOX		SEB/MOTOR	Ecoflam Bruciatori		DESCRIPTION		MULTICALOR 170.1-200.1 PR/AB KIT RWF 50		DESIGNER	SIGNATURE	SHEET
SIEMENS LINE 22		SIEMENS SON 30.251A2700	S.p.A		ECHA REGISTRATION		RBI 14NC179		ALPOZZIBON	A. Pozzibon	2
LEAKAGE CONTROL		FLAME SENSOR	R&D DEPARTMENT		ECHA MODIFICATION		420110147900		CONTROLLER	DATE REGISTRATION	TOT. SHEET
DUNGS VDK 200		UV	R&D DEPARTMENT		ECHA MODIFICATION		MODIFICATION DESCRIPTION		ALPOZZIBON	17-10-2014	2



BY TERM LWS WE RESERVE THE PROPERTY OF THIS WIRING DIAGRAM WITH PROHIBITION OF USE AND REPRODUCTION

<p>COLLEGAMENTO SONDA PASSIVA</p>		<p>COMUTAZIONE MANUALE-AUTOMATICO INTERUTTORE PER MANUALE-AUTOMATICO COMUTAZIONE MANUALE-AUTOMATICO</p>		<p>MICRO SWITCH KT_gas</p>	
<p>SANNA</p>		<p>PROBLEMMO / STOP PUB 11. ALTA PARMANIMAZIONE E LINEA DI ALLARME / L.L.A.M.A. PUB 12. ALTA PARMANIMAZIONE E LINEA DI ALLARME / L.L.A.M.A. PUB 13. AUTOREGOLAZIONE AUTOMATICA / AUTOMATICO</p>		<p>MICRO SWITCH KT_oil</p>	
<p>DESCRIPTION MULTICALOR 170-200 MD/AB NEW08 SR</p>		<p>DESIGNER A. POZZORON</p>		<p>SIGNATURE A. Pozzoron</p>	
<p>ECO FIRST CREATION RBI14BPC056</p>		<p>CODE 4201 10134600</p>		<p>DATE FIRST CREATION 22-05-2014</p>	
<p>ECO MODIFICATION</p>		<p>MODIFICATION DESCRIPTION</p>		<p>DATE ECO MODIFICATION</p>	
<p>SERVOMOTOR LANDIS SQR 30.251A2700</p>		<p>S.p.A</p>		<p>SHEET 1</p>	
<p>FLAME SENSOR UV</p>		<p>R&D DEPARTMENT</p>		<p>TOT. SHEET 2</p>	
<p>CONTROL BOX LANDIS LIME22</p>		<p>Ecoflam Bruciatori</p>			
<p>LEAKAGE CONTROL PREDISPOSTO</p>					

A		B		C		D		E		F		
Q	INTERRUTTORE GENERALE CONFUSIBILE MAIN SWITCH (MIFHEISE) INTERRUPTEUR GENERAL CONFUSIBLE	KA	RELF RELAY RELAIS RELE							DESCRIPTION	SHEET	
Z	FILTRO ANTIRITURBO ANTI-TURBO FILTER FILTRE ANTIPARASITES FLUJO DE PROTECCION ANTIDISTURBO	STC	TERMOSTATO CALDAMA BOILER THERMOSTAT THERMOSTAT CHAUDIERE THERMOSTATO CALDERA							MULTICALOR 170-200 MD/AB NEW08 SR	2	
FU	FUSIBILE FUSE FUSIBLE FUSIBLE	STS	TERMOSTATO DI SICUREZZA SAFETY THERMOSTAT THERMOSTAT DE SECURITE THERMOSTATO DE SEGURIDAD							DESIGNER ARCEZORON	SIGNATURE A. Bezzobov	
SAL	INTERRUTTORE DI LINEA LINE SWITCH (LIGNE) INTERRUPTEUR DE LIGNE INTERRUPIDOR DE LINEA	5agG	COMBUSTORE COMBUST GASOLIO GAS-AUTO FUEL SWITCH (GAS-AUTO) INTERRUPTEUR CARBUR. MAZOUT-GAS-AUTO COMUNICADOR COMBUST. GASOLIO-GAS-AUTO							CONTROLLER ARIGONI	DATE FIRST CREATION 22-05-2014	
MP	MOTORE POMPA PUMP MOTOR MOTEUR POMPE MOTOR BOMBA	SAMA	COMUTATORE MANUALE-AUTOMATICO SWITCH MANUAL-AUTOMATIC COMMUTADOR MANUEL-AUTOMATICO COMUNICADOR MANUEL-AUTOMATICO							CODE 4201 101 34600	DATE ECH/MODIFICATION	
MV	MOTORE VENTILATORE MOTOR VENTILATEUR MOTOR VENTILADOR	YVG	ELETTRAVOLTA GAS DI PRIMA FIAMMA FIRST STAGE GAS SOLENOID VALVE ELECTROVANNE GAZ PETITE ALLURE ELECTROVALVULA GAS DE 1 ^a LLAMA							MODIFICATION DESCRIPTION		
TV	TRASFORMATORE TRANSFORMER TRANSFORMATEUR TRANSFORMADOR	YVG5	ELETTRAVOLTA GAS DI SICUREZZA EXTRA SAFETY GAS SOLENOID VALVE ELECTROVANNE GAZ DE SECURITE ELECTROVALVULA GAS DE SEGURIDAD									
UV	FOTOCELLA UV CELL UV FOTOCELLA	YVg1	ELETTRAVOLTA GASOLIO DI PRIMA FIAMMA FIRST STAGE OIL SOLENOID VALVE ELECTROVANNE MAZOUT PETITE ALLURE ELECTROVALVULA DE GASOLEO 1 ^a LLAMA									
FWV	RELE TERMICO MOTORE VENTILATORE MOTOR THERMAL RELAY (FAN MOTOR) RELE TERMICO MOTORE VENTILATEUR RELE TERMICO MOTOR VENTILADOR	YVg2	ELETTRAVOLTA GASOLIO DI SECONDA FIAMMA SECOND STAGE OIL SOLENOID VALVE ELECTROVANNE MAZOUT GRANDE ALLURE ELECTROVALVULA DE GASOLEO 2 ^a LLAMA									
HIB	LAMPADA DI BLOCCO LOCK-OUT LAMP LAMP DE BLOCQUE ESPA DE BLOQUEO	YVg5	ELETTRAVOLTA GASOLIO DI SICUREZZA EXTRA SAFETY OIL SOLENOID VALVE ELECTROVANNE MAZOUT DE SECURITE ELECTROVALVULA DE GASOLEO DE SEGURIDAD									
HIG	LAMPADA GAS GAS LAMP LAMP DE GAZ ESPA GAS	SPGmin	PRESSOSTATO GAS DI MINIMA GAS PRESSURE SWITCH MIN PRESSOSTAT GAZ DE MINIMA POT. PRESOSTATO GAS DE MINIMA POT.									
Hlg	LAMPADA GASOLIO OIL LAMP TEMON MAZOUT ESPA GASOLEO	HLBT	LAMPADA DI BLOCCO TERMICO THERMAL LOCK-OUT LAMP LAMP DE BLOQUEO RELE TERMICO									
KWV	CONTATORE MOTORE VENTILATORE REGATE CONTROL SWITCH (FAN MOTOR) TELLERUPIDOR MOTOR VENTILADOR	KT_gas	TEMPORIZZATORE TIMER TEMPORISATEUR TEMPORIZADOR									
KMP	CONTATORE MOTORE POMPA PUMP REMOTE CONTROL SWITCH TELLERUPIDOR POMPE EMPALE MOTOR BOMBA	KT_oil	TEMPORIZZATORE TIMER TEMPORISATEUR TEMPORIZADOR									
SPA	PRESSOSTATO ARIA PRESSURE SWITCH PRESOSTAT AIRE PRESOSTATO AIRE	SA	SONDA ATTIVA USIN GATTIVE SONDE ACTIVE SONDA ACTIVA									
YGP	ELETTRAVOLTA GAS PILOTA PILOT FLAME SOLENOID GAS VALVE ELECTROVANNE GAZ PILOTE ELECTROVALVULA GAS PILOTE	YVGS	ELETTRAVOLTA GAS PILOTA DI SICUREZZA EXTRA SAFETY PILOT SOLENOID GAS VALVE ELECTROVANNE GAZ PILOTE DE SECURIDAD ELECTROVALVULA GAS PILOTE DE SEGURIDAD									
BREM LAMPS WE RESERVED THE PROPERTY OF THIS WIRING DIAGRAM WITH PROHIBITION OF USE AND REPRODUCTION												
CONTROL BOX LANDIS LIME22 LEAK-AGE CONTROL PREDISPOSTO		SERVO MOTOR LANDIS SQN 30.251 A2700 FLAME SENSOR UV	Ecoflam Bruciatori S.p.A		R&D DEPARTMENT		4201 101 34600		MULTICALOR 170-200 MD/AB NEW08 SR		2	
BREM LAMPS WE RESERVED THE PROPERTY OF THIS WIRING DIAGRAM WITH PROHIBITION OF USE AND REPRODUCTION												
A		B		C		D		E		F		



N°	DESCRIZIONE		Multicalor 170.1 PR/AB	Multicalor 200.1 PR/AB	
			code	code	
1	PRESSOSTATO ARIA	AIR PRESSURE SWITCH	DUNGS LGW10 A2P	65323047	65323047
2	GRUPPO PRESE ARIA	AIR INTAKE SET		65322346	65322346
3	SPINA WIELAND	WIELAND PLUG	6 pin	65322072	65322072
4	COPERCHIO BRUCIATORE	COVER		65320676	65320676
5	VETRINO	GLASS		65320487	65320487
6	CORNICE OBLO	PEED WINDOM FRAME		65320488	65320488
7	MOTORE	MOTOR	3000 W	65322831	-
			4000 W	-	65325351
8	VENTOLA	FAN	280 x 140	65321798	65321798
9	CONVOGLIATORE	AIR CONVEYOR		65320643	65320643
10	SURPRESSORE	FAN SCOOP		-	65320625
11	CASSETTO	AIR INTAKE		65320555	65320555
12	TUBO PER CASSETTO	AIR INTAKE PIPE		65321230	65321230
13	ZOCOLO	CONTROL BOX BASE	SIEMENS AGQ3.1A27	65113521	65113521
14	ADATTATORE	ADAPTER	SIEMENS	65320092	65320092
15	APPARECCHIATURA	CONTROL BOX	SIEMENS LME22.331C2	65324042	65324042
16	TRASFORMATORE	IGNITION TRANSFORMER	BRAHMA T8 13000/35	65323222	65323222
17	CONTATTORE	REMOTE CONTROL SWITCH	BF1810A230	65323131	65323131
18	CONTATTORE MOTORE POMPA	REMOTE CONTROL SWITCH (PUMP)	BG0910A	65323138	65323138
19	RELE' TERMICO	MOTOR THERMAL RELAY	Lovato RF25 6-10 A	65323108	65323108
20	RELE' TERMICO POMPA	MOTOR THERMAL RELAY (PUMP)		-	-
21	COMMUTATORE	HIGH-LOW SELECTOR		65323067	65323067
22	INTERRUTTORE DI LAVORO	MAIN SWITCH	cod.4010011509	65323064	65323064
23	COMMUTATORE GAS / GASOLIO	GAS/LIGHT-OIL SELECTOR		65323067	65323067
24	LAMPADA	LAMP	EL/N-SC4 Elettrospring	65322053	65322053
25	PORTA FUSIBILE	FUSE SUPPORT	FUSIT FH-B528	65322181	65322181
26	ZOCOLO RELE	RELAY BASE	FINDER 94.72	65323149	65323149
27	RELE	RELAY	FINDER 5532	65323139	65323139
28	FOTOCELLULA	UV CELL	SIEMENS QRA	65320075	65320075
29	CAVI ACCENSIONE	IGNITION CABLE		65320946	65320946
30	ELETTRODI ACCENSIONE	IGNITION ELECTRODES SET		65325155	65325155
31	TUBO SUPPORTO TESTA	PIPE	TC	65321674	65321674
			TL	65324593	65324593
32	ASTA REGOLAZIONE TESTA	ROD	TC	65320244	65320244
			TL	65320245	65320245
33	TESTA DI COMBUSTIONE	FIRING HEAD		840050064301	840050064301
34	GRUPPO DISCO	FRONT DISC		65320821	65320821
35	PORTA UGELLI	NOZZLE HOLDER		65321807	65321807
36	DIFFUSORE	DIFFUSER		840030010601	840030010601
37	GRUPPO TESTA	INNER ASSEMBLY	TC	65325764	65325764
			TL	65325512	65325512
38	BOCCAGLIO	BLAST TUBE	TC	65320451	65320453
			TL	65320452	65320454
39	FLANGIA ISOMART	GASKET ISOMART		65321124	65321124
40	FILTRO ANTIDISTURBO	ANTIJAMMING FILTER		65323170	65323170
41	MOTORIDUTTORE	AIR DAMPER MOTOR	SIEMENS SQN 30.251A2700	65322896	65322896
42	PROTEZIONE	PROTECTION		65320557	65320557
43	POMPA	OIL PUMP	SUNTEC AJ6CC10002P	65322950	-
			SUNTEC J7CCC10014P	-	65322951
44	GIUNTO	COUPLING		65325387	65325387
45	TUBI FLESSIBILI	HOSES	TN 14X1200	65323184	-
			TN 18X1500	-	65323182
46	FILTRO GASOLIO	OIL FILTER	ATT. 3/4 70104-03	65324806	65324806
47	MOTORE POMPA	PUMP MOTOR	SIMEL 370 W	65322775	65322775
48	VALVOLA GASOLIO	OIL VALVE	PARKER SCEM VE140.4AR	65323623	65323623
49	BOBINA	COIL	PARKER SCEM VE140.4AR	65323780	65323780
50	VALVOLA GASOLIO	OIL VALVE	1/8 F-F 230- 50-60	65325784	65325784
51	BOBINA	COIL	SUNTEC	65323767	65323767
52	VALVOLA GAS	GAS VALVE	BRAHMA EG12SR GMO	65323595	65323595
53	BOBINA	COIL	BRAHMA	65323707	65323707
54	VALVOLA GAS	GAS VALVE	BRAHMA EG12SR GMO	65323595	65323595
55	BOBINA	COIL	BRAHMA	65323707	65323707
56	ZOCOLO TEMPORIZZATORE	TIMER BASE	FINDER 94.74	65323150	65323150
57	TEMPORIZZATORE	TIMER	FINDER COD. 85.04.8.240	65324212	65324212
58	GRUPPO CAMMA GAS	GAS CAM GROUP		65322355	65322355
59	ASSIEME VALVOLA GAS	THROTTLE VALVE		65325510	65325510
60	STABILIZZATORE DI PRESSIONE	GAS GOVERNOR	1/2 FG1B 15	65325208	65325208
61	CENTRALINA MODULANTE	MODULATING KIT	RWF50	65301220	65301220

TC = TESTA CORTA / SHORT HEAD TL = TESTA LUNGA / LONG HEAD

№	НАИМЕНОВАНИЕ		Multicalor 170.1 PR/AB	Multicalor 200.1 PR/AB
			code	code
1	РЕЛЕ ДАВЛЕНИЯ ВОЗДУХА	DUNGS LGW10 A2P	65323047	65323047
2	ВОЗДУХОЗАБОР В СБОРЕ		65322346	65322346
3	ШТЕКЕР WIELAND	6 pin	65322072	65322072
4	КРЫШКА ГОРЕЛКИ		65320676	65320676
5	СМОТРОВОЕ СТЕКЛО		65320487	65320487
6	РАМКА СМОТРОВОГО СТЕКЛА		65320488	65320488
7	ДВИГАТЕЛЬ	3000 W	65322831	-
		4000 W	-	65325351
8	ВЕНТИЛЯТОР	280 x 140	65321798	65321798
9	ВОЗДУХОВОД		65320643	65320643
10	ДЕФЛЕКТОР		-	65320625
11	ВОЗДУХОЗАБОР		65320555	65320555
12	ТРУБКА ВОЗДУХОЗАБОРА		65321230	65321230
13	МОНТАЖНАЯ ПЛАСТИНА АППАРАТУРЫ УПРАВЛЕНИЯ	SIEMENS AGQ3.1A27	65113521	65113521
14	АДАПТЕР	SIEMENS	65320092	65320092
15	КОНТРОЛЬНАЯ АППАРАТУРА	SIEMENS LME22.331C2	65324042	65324042
16	ТРАНСФОРМАТОР	BRAHMA T8 13000/35	65323222	65323222
17	ПУСКАТЕЛЬ	BF1810A230	65323131	65323131
18	ПУСКАТЕЛЬ ДВИГАТЕЛЯ НАСОСА	BG0910A	65323138	65323138
19	ТЕПЛОЕ РЕЛЕ	Lovato RF25 6-10 A	65323108	65323108
20	ТЕПЛОЕ РЕЛЕ НАСОСА		-	-
21	ПЕРЕКЛЮЧАТЕЛЬ		65323067	65323067
22	РАБОЧИЙ ВЫКЛЮЧАТЕЛЬ	cod.4010011509	65323064	65323064
23	ПЕРЕКЛЮЧАТЕЛЬ ГАЗ/ ДИЗТОПЛИВО		65323067	65323067
24	ИНДИКАТОРНАЯ ЛАМПОЧКА	EL/N-SC4 Elettrospring	65322053	65322053
25	ГНЕЗДО ПЛАВКОГО ПРЕДОХРАНИТЕЛЯ	FUSIT FH-B528	65322181	65322181
26	МОНТАЖНАЯ ПЛАСТИНА РЕЛЕ	FINDER 94.72	65323149	65323149
27	РЕЛЕ	FINDER 5532	65323139	65323139
28	ФОТОЭЛЕМЕНТ	SIEMENS QRA	65320075	65320075
29	ПРОВОДА РОЗЖИГА		65320946	65320946
30	ЭЛЕКТРОД РОЗЖИГА		65325155	65325155
31	КРЕПЕЖНАЯ ТРУБКА ОГНЕВОЙ ГОЛОВКИ	TC	65321674	65321674
		TL	65324593	65324593
32	РЕГУЛИРОВОЧНЫЙ ШТОК ОГНЕВОЙ ГОЛОВКИ	TC	65320244	65320244
		TL	65320245	65320245
33	ОГНЕВАЯ ГОЛОВКА		840050064301	840050064301
34	РАССЕКАТЕЛЬ		65320821	65320821
35	ДЕРЖАТЕЛЬ ФОРСУНОК		65321807	65321807
36	ОГОЛОВОК СТАКАНА		840030010601	840030010601
37	ОГНЕВАЯ ГОЛОВКА В СБОРЕ	TC	65325764	65325764
		TL	65325512	65325512
38	СТАКАН	TC	65320451	65320453
		TL	65320452	65320454
39	ФЛАНЕЦ ISOMART		65321124	65321124
40	ФИЛЬТР ПОДАВЛЕНИЯ ПОМЕХ		65323170	65323170
41	СЕРВОПРИВОД	SIEMENS SQN 30.251A2700	65322896	65322896
42	PROTECTION		65320557	65320557
43	НАСОС	SUNTEC AJ6CC10002P	65322950	-
		SUNTEC J7CCC10014P	-	65322951
44	МУФТА		65325387	65325387
45	ГИБКИЕ ШЛАНГИ	TN 14X1200	65323184	-
		TN 18X1500	-	65323182
46	ТОПЛИВНЫЙ ФИЛЬТР	ATT. 3/4 70104-03	65324806	65324806
47	ДВИГАТЕЛЬ НАСОСА	SIMEL 370 W	65322775	65322775
48	ТОПЛИВНЫЙ КЛАПАН	PARKER SCEM VE140.4AR	65323623	65323623
49	КАТУШКА	PARKER SCEM VE140.4AR	65323780	65323780
50	ТОПЛИВНЫЙ КЛАПАН	1/8 F-F 230- 50-60	65325784	65325784
51	КАТУШКА	SUNTEC	65323767	65323767
52	ГАЗОВЫЙ КЛАПАН	BRAHMA EG12SR GMO	65323595	65323595
53	КАТУШКА	BRAHMA	65323707	65323707
54	ГАЗОВЫЙ КЛАПАН	BRAHMA EG12SR GMO	65323595	65323595
55	КАТУШКА	BRAHMA	65323707	65323707
56	МОНТАЖНАЯ ПЛАСТИНА ТАЙМЕР	FINDER 94.74	65323150	65323150
57	ТАЙМЕР	FINDER COD. 85.04.8.240	65324212	65324212
58	РЕГУЛИРОВКА ГАЗА		65322355	65322355
59	GAS VALVE ASSEMBLY		65325510	65325510
60	СТАБИЛИЗАТОР ДАВЛЕНИЯ/ФИЛЬТР	1/2 FG1B 15	65325208	65325208
61	МОДУЛЯЦИОННЫЙ РЕГУЛЯТОР	RWF50	65301220	65301220

TC = КОРОТКАЯ ОГНЕВАЯ ГОЛОВКА TL = ДЛИННАЯ ОГНЕВАЯ ГОЛОВКА

La ECOFLAM BRUCIATORI S.p.A si riserva il diritto di apportare ai prodotti quelle modifiche che riterrà necessarie o utili, senza pregiudicarne le caratteristiche principali.

ECOFLAM BRUCIATORI S.p.A. reserves the right to make any adjustments, without prior notice, which it considers necessary or useful to its products, without affecting their main features.

La Maison ECOFLAM BRUCIATORI S.p.A. se réserve le droit d'apporter les modifications qu'elle jugera nécessaires ou utiles à ses produits sans pour autant nuire à leurs caractéristiques principales.

ECOFLAM BRUCIATORI S.p.A. se reserva el derecho a introducir en sus productos todas las modificaciones que considere necesarias o utiles, sin perjudicar sus características.

"Экофлам С.п.А." оставляет за собой право вносить в конструкцию оборудования любые необходимые изменения без особого предупреждения.

Ecoflam

Ecoflam Bruciatori S.p.A.

via Roma, 64 - 31023 RESANA (TV) - Italy - tel. 0423.719500 - fax 0423.719580

<http://www.ecoflam-burners.com> - e-mail: export@ecoflam-burners.com