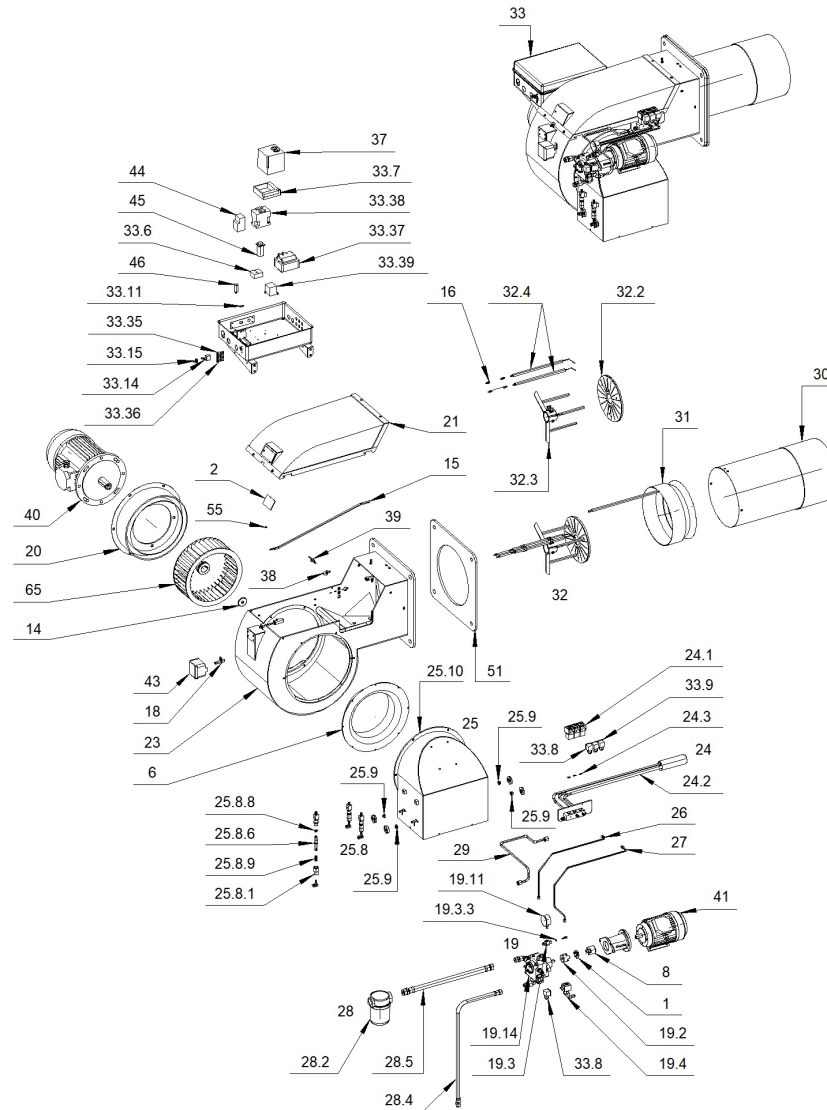


001072\_1I - Valido fino al 31/12/2012

BRUCIATORE GASOLIO\_3



001072\_1I - Valido fino al 31/12/2012

BRUCIATORE GASOLIO\_3

Pos.	Codice	Descrizione	Quantità minima ordinabile
1	011187	GIUNTO ELASTICO D39.5	1
2	011222	VISORE SPIONCINO	1
6	022249	CONVOGLIATORE Di263x90	1
8	032915	SEMIGIUNTO LATO MOTORE D19-H40	1
14	033135	RONDELLA FISSAGGIO VENTOLA D38	1
15	033166	ASTA REGOLAZIONE TESTA	1
16	040294	CAVO A.T. CARBONIO Sez.1-D7 D6.35-D4	1
18	052679	ATTACCO PRESSOSTATO ARIA Gr.Sald.	1
19	052684	Gr.POMPA	1
19.11	244002	MANOMETRO GLICERINA INDRA 0:40 bar D50-M1:8P	1
19.14	258502	POMPA SUNTEC TA3C-4010-6	1
19.14.1	229780	KIT GUARNIZIONI TENUTA POMPA SUNTEC-2014462 TA-REV.2:5	1
19.2	033112	SEMIGIUNTO LATO POMPA D12-CH4-H35	1
19.3	051363	Gr.RUBINETTO ATTACCO MANOMETRO 1:8P	1
19.3.3	252019	OR 2025-105 D6.07x1.78-VITON	1
19.4	132026	ELETTROVALVOLA PARKER VE140.4DR-ZH14 1:4P 230V-50:60Hz	1
19.4.1	111255	BOBINA ZH14 220V 50/60HZ	1
20	052789	SUPPORTO MOTORE Gr.Sald.	1
21	052790	COPERCHIO CHIOCCIOLA Gr.Sald.	1
23	052985	CHIOCCIOLA Gr.Sald.	1
24	053875	Gr.PORTAUGELLI 230V-50:60Hz	1
24.1	051851	Gr.ELETTROVALVOLA 230V-50:60Hz	1
24.1.2	132018	Gr.MAGNETE GM 133.1V-ZB09 230V-50:60Hz	1
24.1.2.1	111218	BOBINA PARKER ZB09 230V-50:60Hz 9W	1

001072\_1I - Valido fino al 31/12/2012

BRUCIATORE GASOLIO\_3

Pos.	Codice	Descrizione	Quantità minima ordinabile
24.2	052923	PORTAUGELLI Gr.Sald.	1
24.3	252005	OR 2015-102 D3.69x1.78-VITON	1
25	053909	Gr.PRESA ARIA	1
25.10	229777	GUARNIZIONE ADESIVA 10x5	1
25.8	052816	Gr.MARTINETTO	1
25.8.1	031252	GHIERA MARTINETTO	1
25.8.6	033088	STELO MARTINETTO	1
25.8.8	229302_2	GUARNIZIONI DE056 DALMAR - VITON	1
25.8.9	244204	MOLLA AD ELICA CILINDRICA DI COMPRESSIONE 1.4x13.2x52	1
25.9	220004	BOCCOLA FLANGIATA FB1 D10x12x18x1x9	1
26	053911	Gr.TUBAZIONE MANDATA MARTINETTO 2 <sup>3</sup> STADIO	1
27	053912	Gr.TUBAZIONE MANDATA MARTINETTO 3 <sup>3</sup> STADIO	1
28	054089	CORREDO BRUCIATORE	1
28.2	224509	FILTRO 70101/01 1"-1" GASOLIO	1
28.4	278004	TUBO FLEX DN13-1200 MF 1:2P-1:2P	1
28.5	278012	TUBO FLEX DN19-1200 MF 1P-3:4P	1
29	054388	Gr.TUBAZIONE MANDATA POMPA-Gr.VALVOLE	1
30	055311	BOCCAGLIO Gr.Sald.	1
31	055316	REGOLAZIONE TESTA Gr.Sald.	1
32	055498	Gr.CROCIERA D321	1
32.2	055496	DISCO DI TURBOLENZA Gr.Sald. FRESATO D250	1
32.3	055497	CROCIERA Gr.Sald. D321	1
32.4	133224	ELETTRODO ACCENSIONE	1
33	060179	CABLAGGIO BRUCIATORE 3ac400V-1Nac230V-50Hz	1

001072\_1I - Valido fino al 31/12/2012

BRUCIATORE GASOLIO\_3

Pos.	Codice	Descrizione	Quantità minima ordinabile
33.11	139220	FUSIBILE IN VETRO D5x20F-5A-250V RAPIDO	1
33.14	148000	INTERRUTTORE UNIPOLARE A LEVETTA	1
33.15	148009	COPERCHIO COMANDO A LEVETTA	1
33.35	183550_2	SPIA LUMINOSA VERDE D6 27001000B7 230VAC-90°C	2
33.36	183550	SPIA LUMINOSA ROSSA D6 5002850 TB-06R-SU3+LENTE 230VAC-90°C	1
33.37	189023	TRASF. COFI TRG1230-D4M 2x6kV.30mA-ED33%:3min 230V-50Hz	1
33.38	190015_2	CONTATTORE LOVATO BF38.00 A230 AC3=38A 230V-50:60Hz	2
33.39	190019	CONTATTORE LOVATO BG0610A230 AC3=2.2KW 230V-50:60Hz	1
33.6	111006	BASE RELE FINDER 90.26	1
33.7	111012	BASE APP. SIEMENS AGM41.049.0500	1
33.8	118400	PRESA SHIELD VC1102A00300S (N) PG9(2P+T)	1
33.9	118417	PRESA SHIELD VC1202A00300S (GRIGIA) PG9(2 POLI+T)ALTA	1
34	070034	MANUALE ISTRUZIONI GASOLIO_3 IT FBR-	1
35	076021	DICH. DI CONFORMITA - IGEFD FBR-	1
36	078040	SC.ELET.BRUCIATORE_3 IGEF 3ac400V-1Nac230V-50Hz SL-	1
37	102011	APP. SIEMENS LAL1.25 230V-50:60Hz	1
37.1	077050	MANUALE ISTRUZIONI APP. - - SIEMENS-N7153	1
38	111018	BASE FR SIEMENS QRB3	1
39	139106	FOTORESISTENZA SIEMENS QRB3 (1)	1
40	158112	MOTORE FIMEC MEC 132-B5-2P 9KW 400:690V-50Hz-18.8:11A-CL.F	1
41	158891	MOTORE SOGA MEC 80-B3:B14-2P 1.5KW 230:400V-50:60Hz-6.2:3.6A	1
43	172113_2	PRESSOSTATO KROM DG10B-3 1-10mbar	2
44	176018	RELE TERMICO LOVATO RF38.2300 (17-23A)	1
45	187003	TEMPORIZZATORE CROUZET OA2R1 0.1s:100h-8A 24:240V-50:60Hz	1

001072\_1I - Valido fino al 31/12/2012

BRUCIATORE GASOLIO\_3

Pos.	Codice	Descrizione	Quantità minima ordinabile
46	191342	FILTRO RAD. FC710Y2F 0.1uF(X2)+2x4-7nF+2.2MOhm-250V	1
51	229716	GUARNIZIONE FLANGIA BRUCIATORE	1
55	244233	MOLLA AD ELICA CILINDRICA DI COMPRESSIONE 1x6.2x7	1
65	291084	VENTOLA (VECO) D340x130 RD MOZZO D38-CH	1