

**ИНСТРУКЦИЯ ПО НАСТРОЙКЕ ГОРЕЛОК МОДЕЛЕЙ**

**FGP 190/3 – FGP 250/3 – FGP 350/3 – FGP 450/3**



# ГОРЕЛКИ ЖИДКОТОПЛИВНЫЕ ТРЕХСТУПЕНЧАТЫЕ

МОД.: FGP 190/3-250/3  
FGP 350/3-450/3

070034\_14A

01

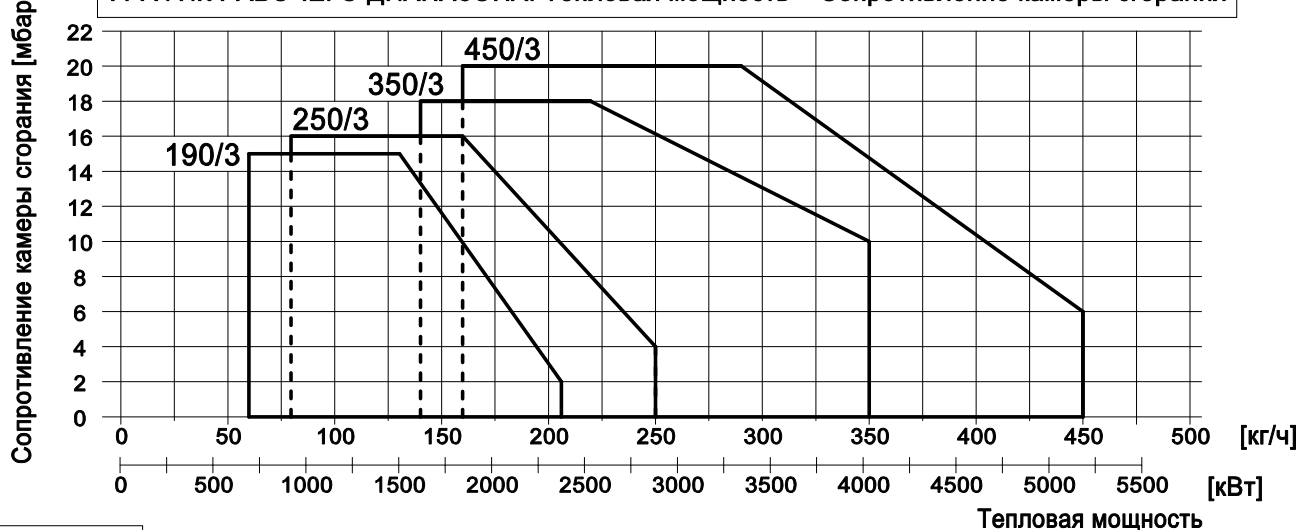
## ТЕХНИЧЕСКИЕ ХАРАКТЕРИСТИКИ

МОДЕЛЬ		FGP 190/3	FGP 250/3	FGP 350/3	FGP 450/3
Расход мин.-макс. *	[кг/ч]	60-206	80-250	140-350	160-450
Мощность мин.-макс. *	[Мкал/ч]	600-2060	800-2500	1400-3500	1600-4500
Мощность мин.-макс. *	[кВт]	700-2390	930-2900	1620-4060	1850-5220
Топливо : жидкое топливо с вязкостью 1,5°E при 20°С = 6,2 сСт = 35 сек. Redwood №1					
Периодическая работа (мин. 1 остановка каждые 24 часа) ТРЕХСТУПЕНЧАТЫЕ					
Допустимые условия эксплуатации / хранения: -15...+40°С/ -20...+70°С, макс. относ. влажн. 80%					
Макс. температура воздуха для горения	[°С]	60	60	60	60
Номинальная электрическая мощность	[кВт]	6	9	11	13
Двигатель вентилятора	[кВт]	5.5	7.5	9	11
Двигатель насоса	[кВт]	0.75	1.1	1.5	1.5
Номинальная потребляемая мощность	[А]	11.5	15.5	19	21.7
Дополнительная номинальная потребляемая мощность	[А]	0.3	0.5	0.6	0.6
Напряжение питания:		3~400В-1/ф~230В-50Гц	3~400В-1/ф~230В-50Гц	3~400В-1/ф~230В-50Гц	3~400В-1/ф~230В-50Гц
Уровень электрозащиты:		IP44	IP44	IP44	IP44
Уровень шума ** мин.-макс.	[Дб]	83-85	84-85	86-86	88-89
Вес горелки	[кг]	125	135	208	218

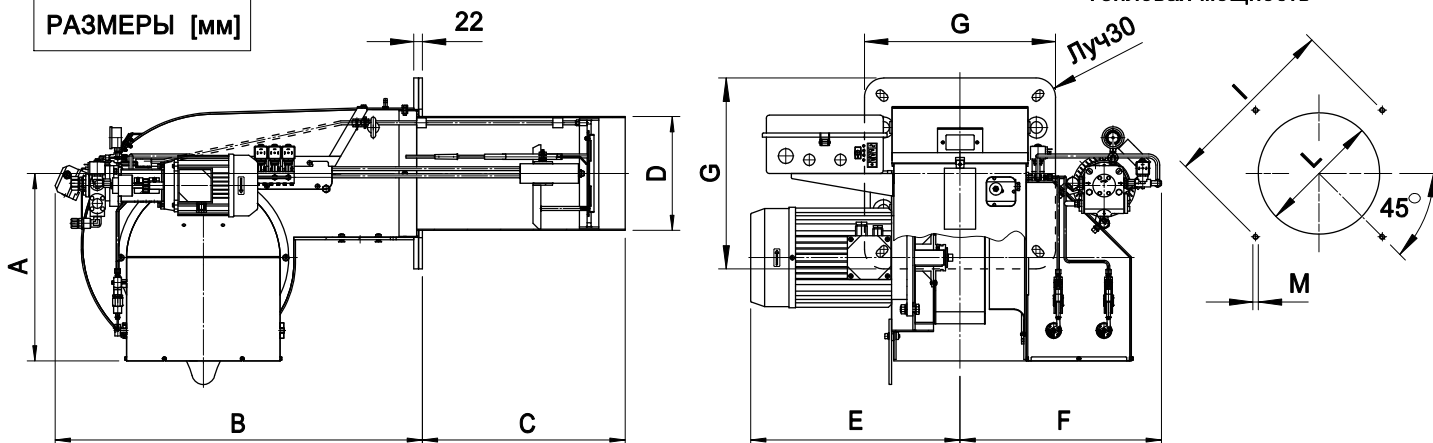
\* Исходные условия: Температура окружающей среды 20°С - барометрическое давление 1013 мбар – Высота над уровнем моря – 0 м

\*\* Минимальное давление на подаче газа на рампе для получения максимальной мощности горелки с учетом нулевого давления в камере сгорания.

ГРАФИК РАБОЧЕГО ДИАПАЗОНА: Тепловая мощность – Сопротивление камеры сгорания



РАЗМЕРЫ [мм]



\* : РАЗМЕР связи рекомендовало между горелкой и котлом.

МОДЕЛЬ	A	B	C	D	E	F	G	I		L		M		
								мин.	* макс.	мин.	* макс.			
FGP 190/3	453	835	495	234	429	429	360	396	424	438	245	280	320	M14
FGP 250/3	453	835	500	271	429	460	360	396	424	438	280	280	320	M14
FGP 350/3	481	942	535	334	507	517	490	552	552	580	350	350	450	M14
FGP 450/3	481	942	560	380	537	517	490	552	552	580	390	390	450	M14



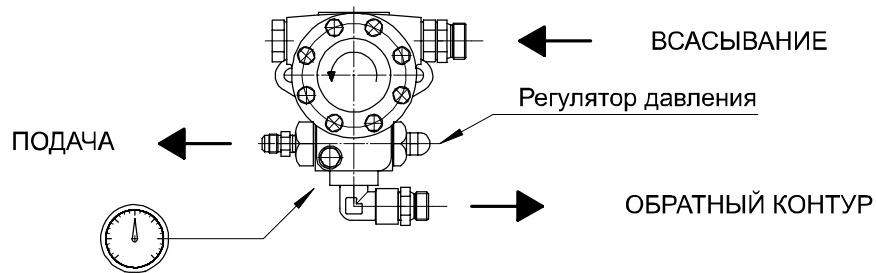
**ГОРЕЛКИ ЖИДКОТОПЛИВНЫЕ  
ТРЕХСТУПЕНЧАТЫЕ**

**МОДЕЛИ: FGP 190/3-250/3  
FGP 350/3-450/3**

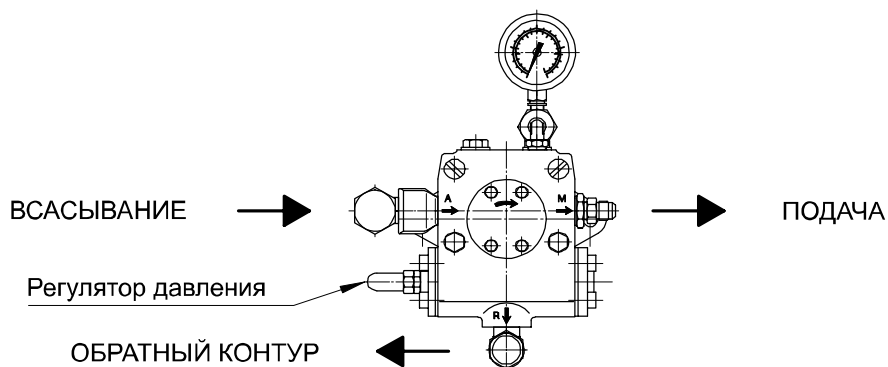
**070034\_2D**

**02**

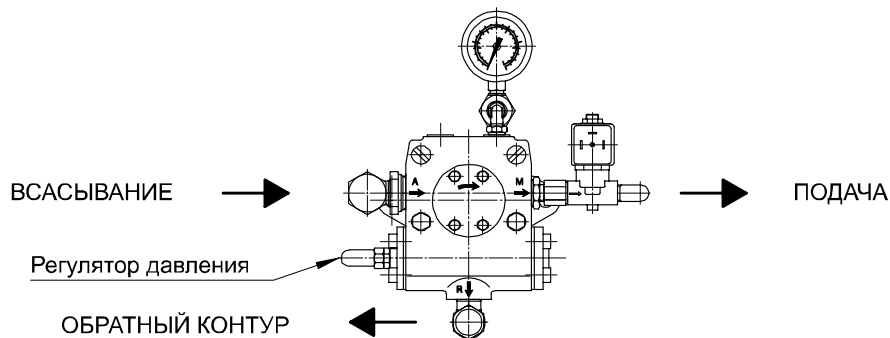
**РЕГУЛИРОВКА НАСОСА "J7-САС 1001" ДЛЯ МОДЕЛИ FGP190/3**



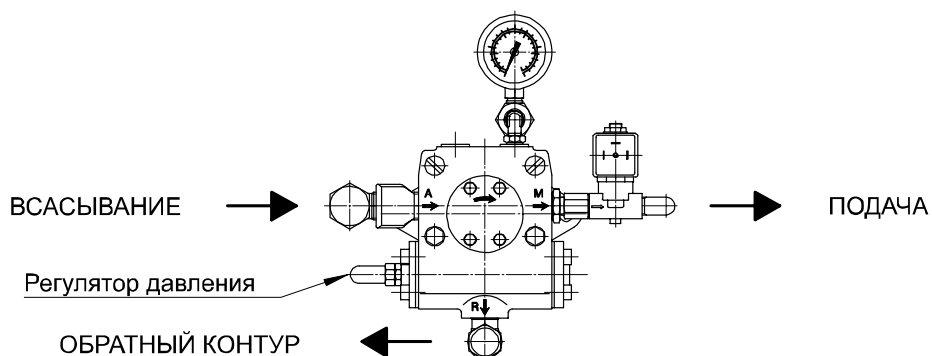
**РЕГУЛИРОВКА НАСОСА "ТА2С-4010-5" ДЛЯ МОДЕЛИ FGP250/3**



**РЕГУЛИРОВКА НАСОСА "ТА3С-4010-5" ДЛЯ МОДЕЛИ FGP350/3**



**РЕГУЛИРОВКА НАСОСА "ТА4С-4010-5" ДЛЯ МОДЕЛИ FGP450/3**





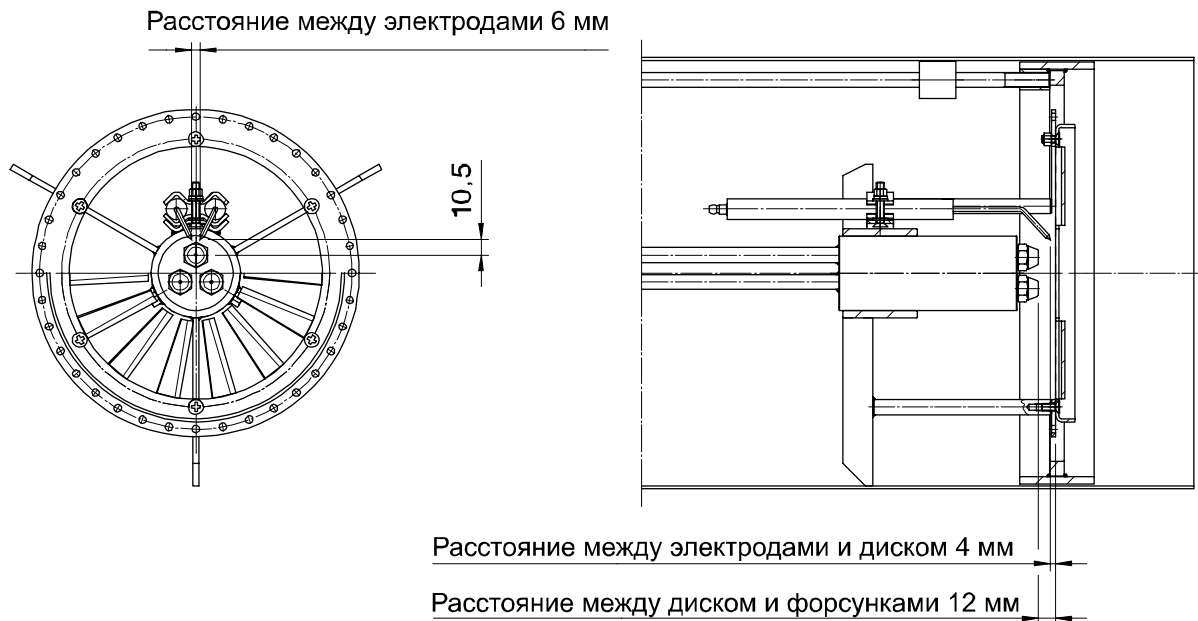
**ГОРЕЛКИ ЖИДКОТОПЛИВНЫЕ  
ТРЕХСТУПЕНЧАТЫЕ**

МОДЕЛИ: FGP 190/3-250/3  
FGP 350/3-450/3

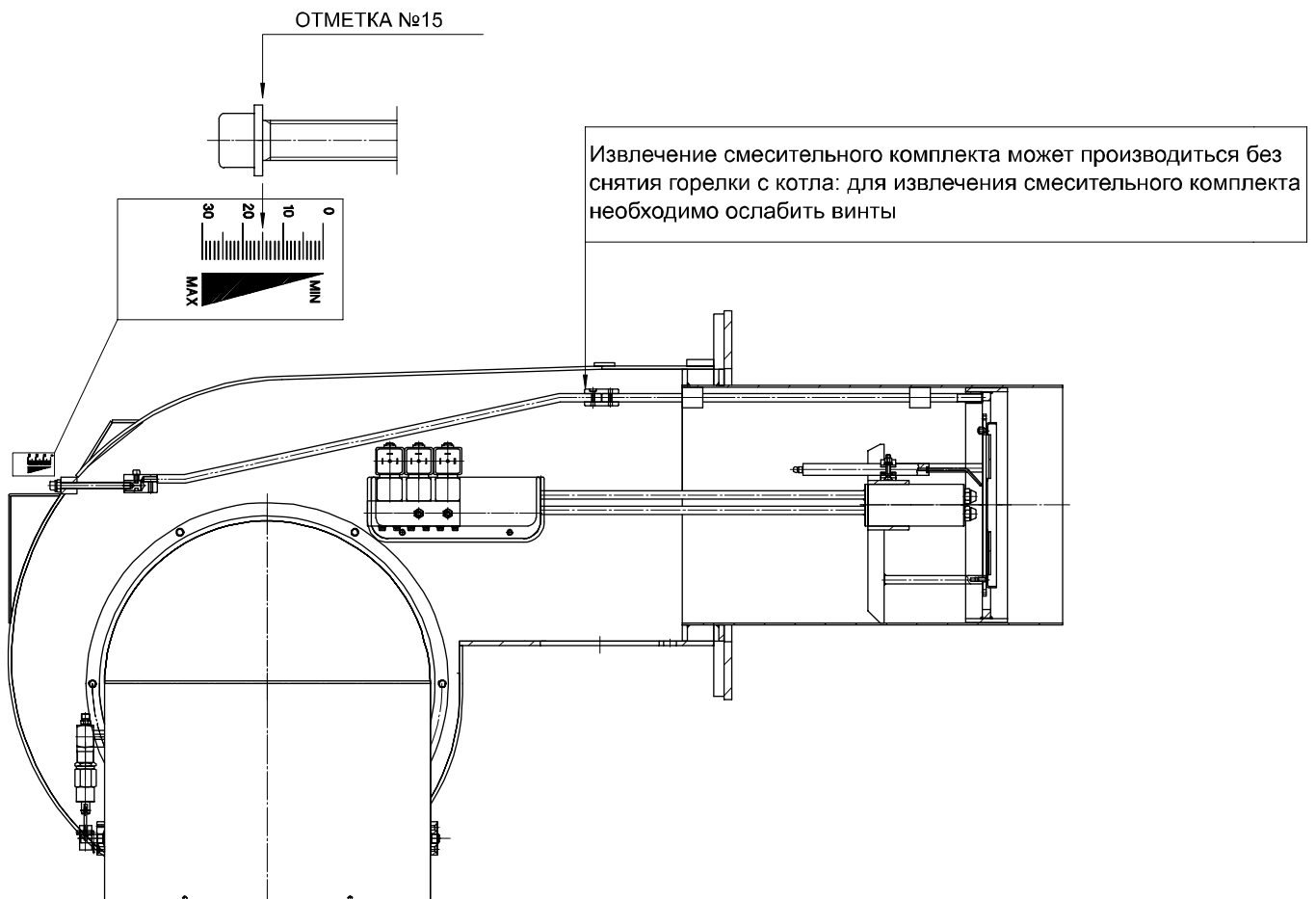
070034\_2C

03

**УСТАНОВКА ЭЛЕКТРОДОВ**



**РЕГУЛИРОВКА СМЕСИТЕЛЬНОГО КОМПЛЕКТА**





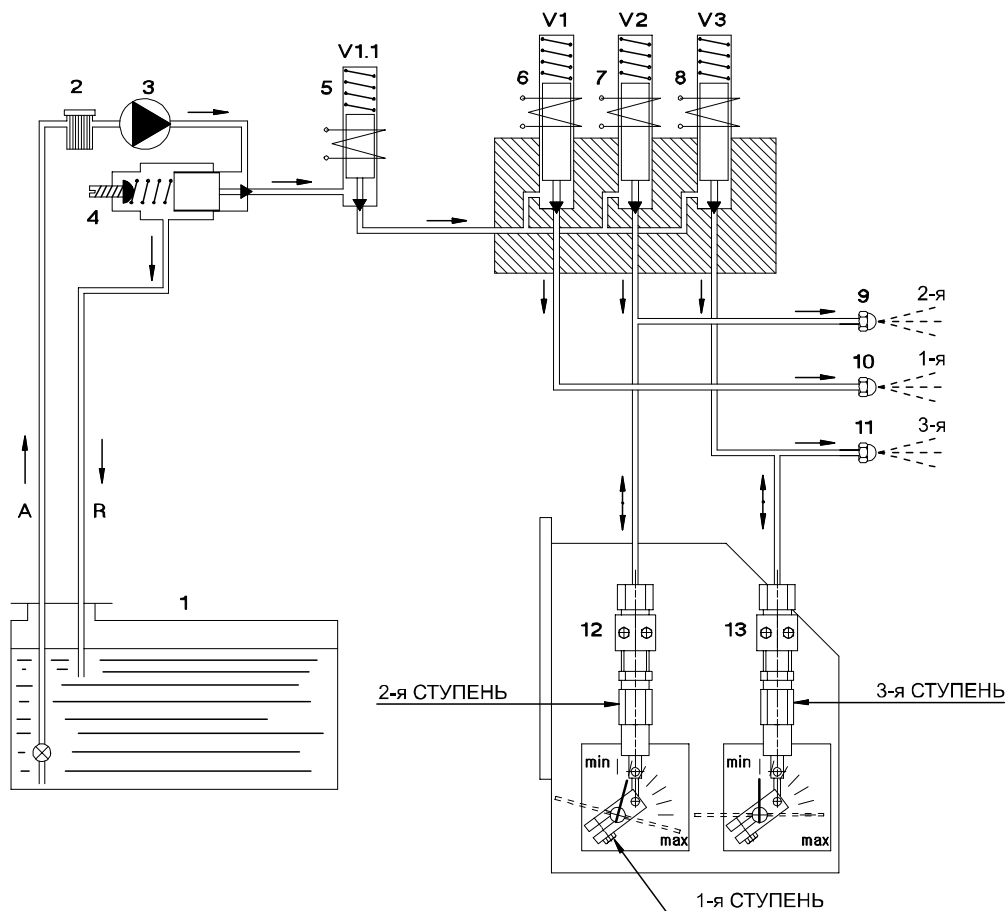
## ГОРЕЛКИ ЖИДКОТОПЛИВНЫЕ ТРЕХСТУПЕНЧАТЫЕ

МОДЕЛИ: FGP 190/3-250/3  
FGP 350/3-450/3

070034\_2С

04

### ГИДРАВЛИЧЕСКАЯ СХЕМА



### ОПИСАНИЕ ГИДРАВЛИЧЕСКОЙ СХЕМЫ

#### 1. ПРЕДВАРИТЕЛЬНАЯ ПРОМЫВКА

Во время предварительной продувки камеры сгорания жидкое топливо всасывается из бака (1) насосом (3), очищается фильтром (2) и подается в обратный контур через регулятор давления (4).

#### 2. ЗАПУСК 1-й СТУПЕНИ

Примерно через 20 секунд после предварительной промывки блок управления горелки подает команду включения на клапаны V1.1 (5) и V1 (6), после чего жидкое топливо распыляется через первую форсунку (10). При помощи трансформатора поджига генерируется электрическая дуга и происходит воспламенение топлива. Таким образом происходит переход на 1-ю ступень горелки.

#### 3. ЗАПУСК 2-й СТУПЕНИ

Примерно через 20 секунд после перехода на 1-ю ступень блок управления горелки подает команду включения на клапан V2 (7), после чего жидкое топливо распыляется через вторую форсунку (9) и в то же время воздушная заслонка 2-й ступени открывается при помощи цилиндра (12).

#### 4. ЗАПУСК 3-й СТУПЕНИ

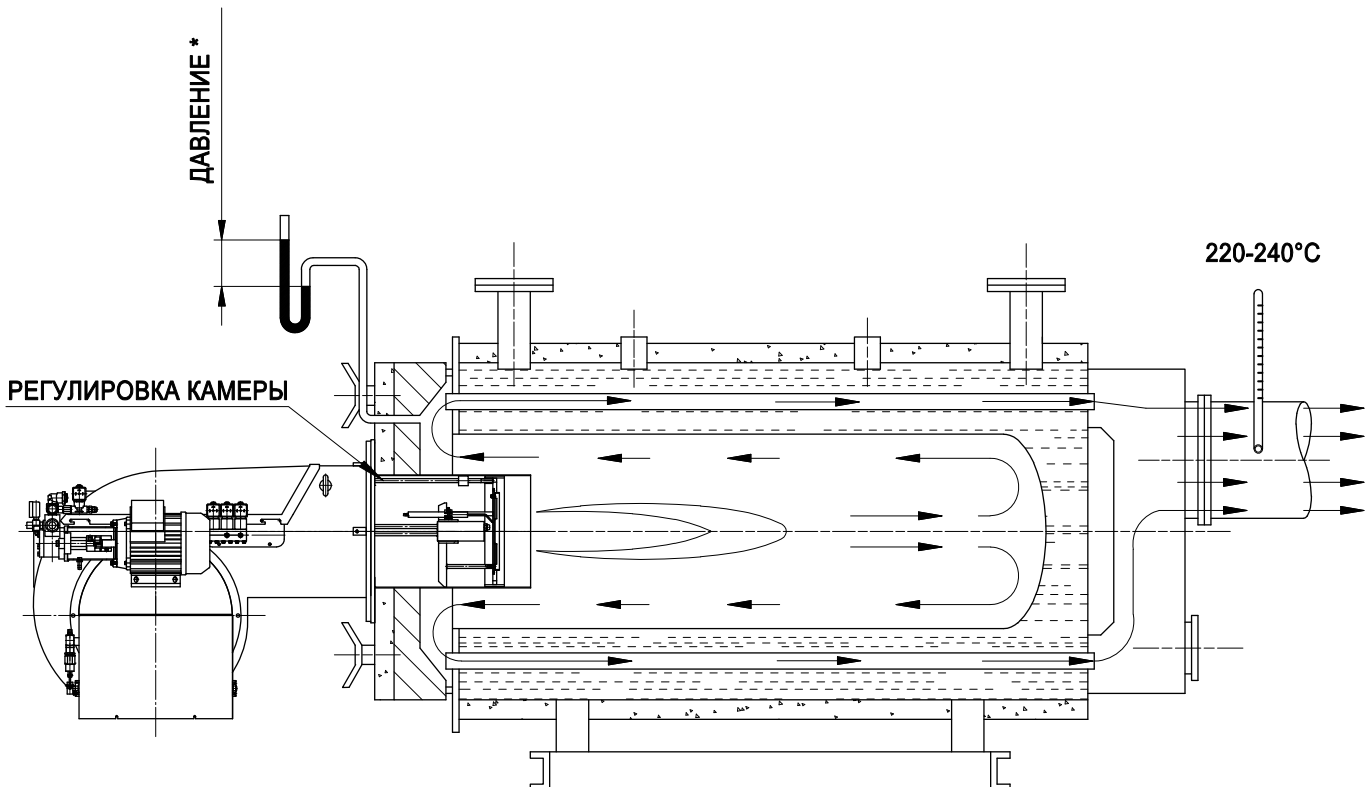
Примерно через 20 секунд после перехода на 2-ю ступень блок управления горелки подает команду включения на клапан V3 (8), после чего жидкое топливо распыляется через третью форсунку (11) и в то же время воздушная заслонка 3-й ступени открывается при помощи цилиндра (13).



ТАБЛИЦА НАСТРОЕК

ВНИМАНИЕ: Окончательную настройку производить при помощи газоанализатора.

 ФОРСУНКИ G.P.H. 1-Я + 2-Я + 3-Я 60° + 45° + 45°	ДАВЛЕНИЕ  бар	РАСХОД  кг/ч	РЕГУЛИРОВКА КАМЕРЫ  № ШПИЛЕК	ОТКРЫТИЕ ВОЗДУШНОЙ ЗАСЛОНКИ 1-Я СТУПЕНЬ  № ШПИЛЕК	ОТКРЫТИЕ ВОЗДУШНОЙ ЗАСЛОНКИ 2-Я СТУПЕНЬ  № ШПИЛЕК	ОТКРЫТИЕ ВОЗДУШНОЙ ЗАСЛОНКИ 3-Я СТУПЕНЬ  № ШПИЛЕК	* Сопротивление камеры сгорания ммН <sub>2</sub> O
4.00+3.50+3.50	20	60	6	1	2	2	1
5.00+5.00+5.00	20	80	9	1.3	2.5	2.3	1
6.50+6.00+6.00	20	100	12	1.5	3	2.5	1
8.00+7.50+7.50	20	120	18	1.8	3.5	2.8	1
9.00+8.50+8.50	20	140	24	2	4	3	1
10.00+10.00+9.50	20	160	27	2.3	4.5	4	1
11.00+11.00+11.00	20	180	30	2.5	5	5	1
13.50+13.50+11.00	22	206	30	2.5	6	8	1





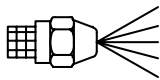


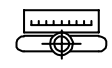
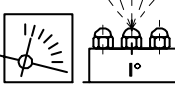
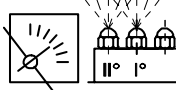

**ГОРЕЛКИ ЖИДКОТОПЛИВНЫЕ  
ТРЕХСТУПЕНЧАТЫЕ**

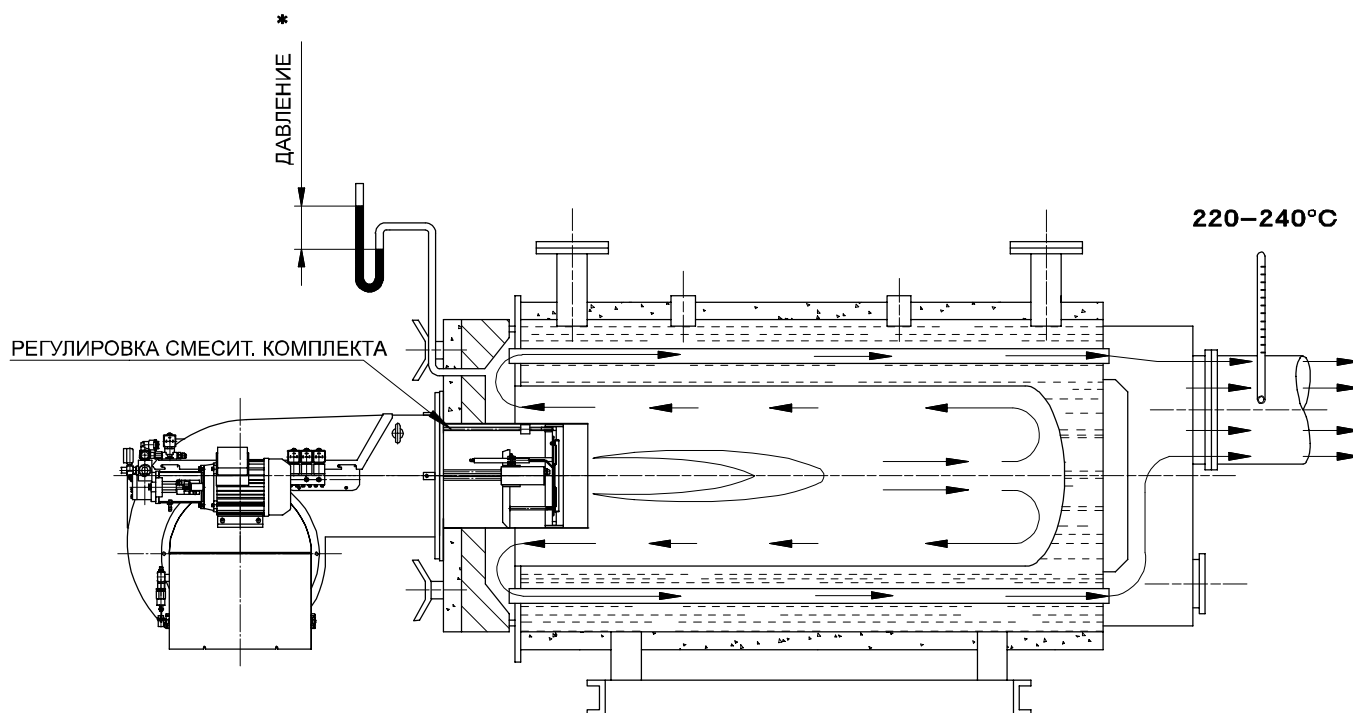
**МОДЕЛИ: FGP 250/3**

**070034\_2C**

**06**

**ТАБЛИЦА НАСТРОЕК**

 ФОРСУНКИ G.P.H. 1-я + 2-я + 3-я 60° + 45° + 45°	 ДАВЛЕНИЕ НАСОСА бар	 РАСХОД ТОПЛИВА кг/ч	 РЕГУЛИР-КА СМЕСИТ. КОМПЛЕКТА ОТМЕТКА №	 РЕГУЛИРОВКА ВОЗД. ЗАСЛОНКИ 1-я СТУПЕНЬ ОТМЕТКА №	 РЕГУЛИРОВКА ВОЗД. ЗАСЛОНКИ 2-я СТУПЕНЬ ОТМЕТКА №	 РЕГУЛИРОВКА ВОЗД. ЗАСЛОНКИ 3-я СТУПЕНЬ ОТМЕТКА №	ДАВЛЕНИЕ В КАМЕРЕ СГОРАНИЯ * ммН <sub>2</sub> O
8.00+7.50+7.50	19	120	6	0.5	1.5	1.5	1
9.00+8.50+8.50	20	140	7.5	0.7	2	2	1
10.00+10.00+9.50	20	160	9	0.8	2.5	2.5	1
11.00+11.00+11.00	20	180	15	1	3	3.5	1
13.00+12.00+12.00	20	200	21	1.2	3.5	3.5	1
14.00+14.00+14.00	20	220	24	2	4	4	1
15.00+15.00+15.00	19	240	27	2	4.5	5	1
16.00+16.00+16.00	19	250	30	2	5	5	1





**ГОРЕЛКИ ЖИДКОТОПЛИВНЫЕ  
ТРЕХСТУПЕНЧАТЫЕ**

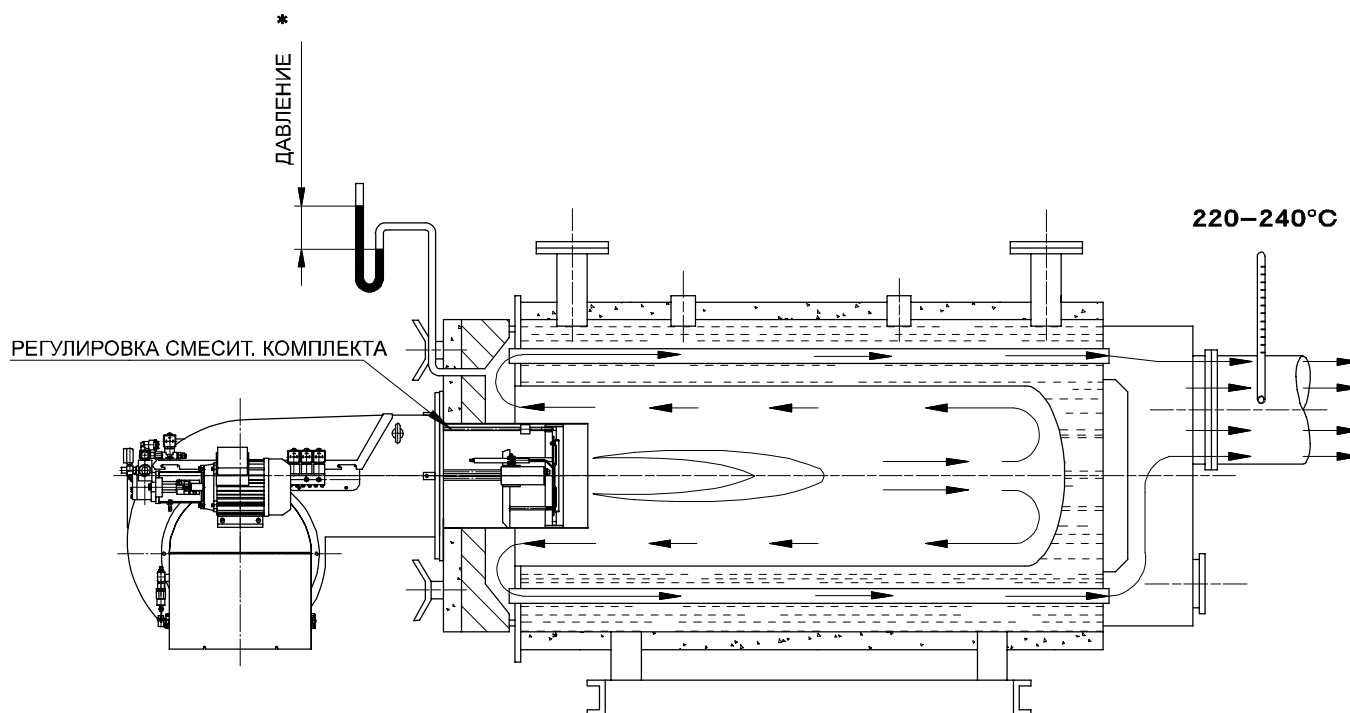
**МОДЕЛИ: FGP 350/3**

**070034\_2C**

**07**

**ТАБЛИЦА НАСТРОЕК**

 ФОРСУНКИ G.P.H. 1-я + 2-я + 3-я 60° + 45° + 45°	ДАВЛЕНИЕ НАСОСА  бар	РАСХОД ТОПЛИВА  кг/ч	РЕГУЛИР-КА СМЕСИТ. КОМПЛЕКТА  ОТМЕТКА №	РЕГУЛИРОВКА ВОЗД. ЗАСЛОНКИ 1-я СТУПЕНЬ  ОТМЕТКА №	РЕГУЛИРОВКА ВОЗД. ЗАСЛОНКИ 2-я СТУПЕНЬ  ОТМЕТКА №	РЕГУЛИРОВКА ВОЗД. ЗАСЛОНКИ 3-я СТУПЕНЬ  ОТМЕТКА №	ДАВЛЕНИЕ В КАМЕРЕ СГОРАНИЯ * ммH <sub>2</sub> O
9.00+8.50+8.50	20	140	0	0.5	1	1	1
11.00+11.00+11.00	20	180	4.5	0.75	2	1.5	1
14.00+14.00+14.00	20	220	9	1	3	2	1
15.00+15.00+15.00	20	245	15	1.5	4	2.5	1
18.00+18.00+19.00	20	300	21	2	5	3	1
19.00+20.00+20.00	20	320	24	2.5	6	4	1
20.00+20.00+22.00	20	340	27	3	7	6	1
20.00+22.00+22.00	20	350	30	4	8	8	1






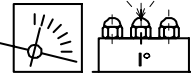
**ГОРЕЛКИ ЖИДКОТОПЛИВНЫЕ  
ТРЕХСТУПЕНЧАТЫЕ**

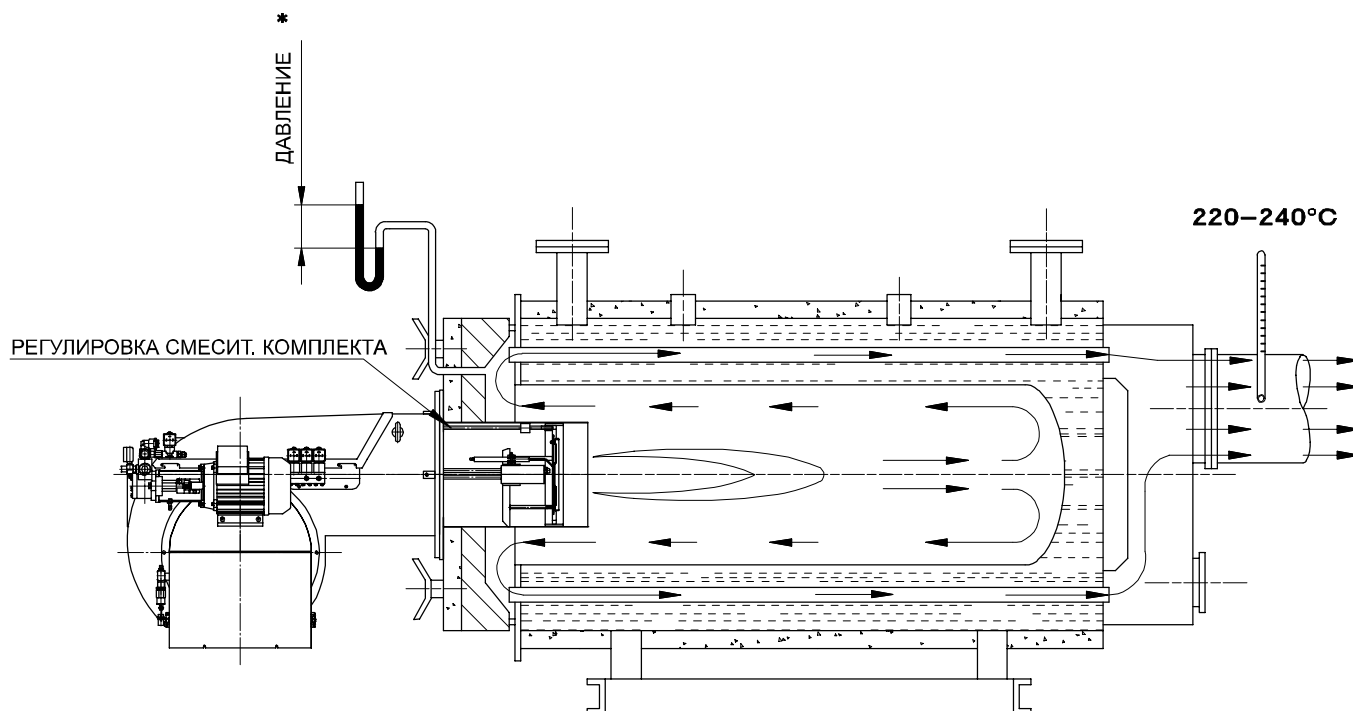
**МОДЕЛИ: FGP 450/3**

**070034\_2C**

**08**

**ТАБЛИЦА НАСТРОЕК**

 ФОРСУНКИ G.P.H. 1-я + 2-я + 3-я 60° + 45° + 45°	ДАВЛЕНИЕ НАСОСА  бар	РАСХОД ТОПЛИВА  кг/ч	РЕГУЛИР-КА СМЕСИТ. КОМПЛЕКТА  ОТМЕТКА №	РЕГУЛИРОВКА ВОЗД. ЗАСЛОНКИ 1-я СТУПЕНЬ  ОТМЕТКА №	РЕГУЛИРОВКА ВОЗД. ЗАСЛОНКИ 2-я СТУПЕНЬ  ОТМЕТКА №	РЕГУЛИРОВКА ВОЗД. ЗАСЛОНКИ 3-я СТУПЕНЬ  ОТМЕТКА №	ДАВЛЕНИЕ В КАМЕРЕ СГОРАНИЯ * ммН <sub>2</sub> O
13.00+12.00+12.00	20	200	0	0.5	1	1	1
16.00+16.00+16.00	20	260	8	1	2	1.5	1
19.00+20.00+20.00	20	320	15	1	3	2	1
20.00+22.00+22.00	20	345	25	1.5	4	2.5	1
24.00+24.00+26.00	21	400	35	2	5	3	1
24.00+26.00+26.00	21	420	40	2.5	6	4	1
24.00+28.00+28.00	21	440	45	3	7	6	1
24.00+30.00+30.00	21	450	50	4	8	8	1





**MADE IN ITALY**

**F.B.R. BRUCIATORI S.r.l.**

**Via V. VENETO, 152 - 37050 Angiari (VR) ITALY**

**Tel. +39 0442 97000 - Fax +39 0442 97299**

**[www.fbr.it](http://www.fbr.it) - [fbr@fbr.it](mailto:fbr@fbr.it) - [italia@fbr.it](mailto:italia@fbr.it) - [export@fbr.it](mailto:export@fbr.it)**