



ТЕХНИЧЕСКОЕ РУКОВОДСТВО **RU**



REX/REX F/REX K/REX K F



REX DUAL/REX DUAL F

СТАЛЬНЫЕ ГЕРМЕТИЧНЫЕ КОТЛЫ



СОДЕРЖАНИЕ

1	ВВЕДЕНИЕ	3
2	МЕРЫ ПРЕДОСТОРОЖНОСТИ	3
3	ПРАВИЛА ПОЛЬЗОВАНИЯ	5
4	ТЕХНИЧЕСКИЕ ДАННЫЕ	6
4.1	КОТЕЛ REX/REX K/REX F/REX K F 7÷130	6
4.2	КОТЕЛ REX/REX K/REX F/REX K F 140÷350	8
4.3	КОТЕЛ REX/REX F 400÷600	9
4.4	КОТЕЛ REX DUAL/REX DUAL F 14÷170	10
4.5	КОТЕЛ REX DUAL/REX DUAL F 80÷260	12
5	УСТАНОВКА	14
5.1	КОТЕЛЬНАЯ	14
5.1.1	РАСПОЛОЖЕНИЕ КОТЛА	14
5.1.2	ДЫМОХОД	14
5.2	ГИДРАВЛИЧЕСКОЕ ПОДКЛЮЧЕНИЕ	15
5.2.1	ВОДОГРЕЙНАЯ ТЕПЛОВАЯ УСТАНОВКА С ЗАКРЫТЫМ РАСШИРИТЕЛЬНЫМ БАКОМ – МОЩНОСТЬ ТОПКИ ≤ 300.000 ККАЛ/Ч	15
5.2.2	ВОДОГРЕЙНАЯ ТЕПЛОВАЯ УСТАНОВКА С ЗАКРЫТЫМ РАСШИРИТЕЛЬНЫМ БАКОМ – МОЩНОСТЬ ТОПКИ > 300.000 ККАЛ/Ч - ДАВЛЕНИЕ 5 БАР	15
5.2.3	РАСПОЛОЖЕНИЕ ПРИБОРОВ REX DUAL/REX DUAL F 80÷260	16
5.3	ЭЛЕКТРИЧЕСКОЕ ПОДКЛЮЧЕНИЕ	17
5.4	ПАНЕЛЬ УПРАВЛЕНИЯ ОПЦИОННО REX/REX F/REX K/REX K F	17
5.5	МОНТАЖ ПАНЕЛИ УПРАВЛЕНИЯ КОТЛОВ REX 140÷350	18
5.6	КОТЕЛ REX/REX F 400÷600	20
5.7	ДВЕРЦА	21
5.7.1	ОТКРЫТИЕ ДВЕРЦЫ	21
5.7.2	ИНВЕРСИОННОЕ ОТКРЫТИЕ ДВЕРЦЫ (СПРАВА)	21
5.7.3	РЕГУЛИРОВКА ДВЕРЦЫ (ОТКРЫТИЕ СПРАВА)	22
5.8	ПОДСОЕДИНЕНИЕ ГОРЕЛКИ	23
6	МОНТАЖ	24
6.1	МОНТАЖ КОТЛА REX K/REX K F	24
6.2	ОБШИВКА И ПАНЕЛЬ УПРАВЛЕНИЯ КОТЛА REX/REX F/REX K/REX K F	26
6.3	ОБШИВКИ И ПАНЕЛЬ УПРАВЛЕНИЯ КОТЛОМ REX DUAL/REX DUAL F	30
7	ЗАПУСК	32
7.1	ПРЕДВАРИТЕЛЬНАЯ ПРОВЕРКА	32
7.2	ВОДОПОДГОТОВКА	33
7.3	ЗАПОЛНЕНИЕ УСТАНОВКИ ВОДОЙ	33
8	ЭКСПЛУАТАЦИЯ	34
8.1	ПРОВЕРКА ФУНКЦИОНИРОВАНИЯ	34
9	ТЕХНИЧЕСКОЕ ОБСЛУЖИВАНИЕ	36
9.1	ПОДГОТОВКА К ОСМОТРУ И ТЕХНИЧЕСКОМУ ОБСЛУЖИВАНИЮ	36
9.2	ТЕКУЩЕЕ ТЕХНИЧЕСКОЕ ОБСЛУЖИВАНИЕ	37
10	QR КОД	38

1 ВВЕДЕНИЕ

Уважаемый клиент!

Благодарим Вас за выбор нашего генератора.

Для Вашей безопасности просим Вас соблюдать инструкции данного руководства с целью достижения максимальной эффективности и максимального срока службы изделия.

ВАЖНО: несоблюдение инструкций, указанных в данном руководстве, может привести к потере гарантийных условий.

2 МЕРЫ ПРЕДОСТОРОЖНОСТИ



ВАЖНО

Необходимо внимательно прочитать настоящее **ТЕХНИЧЕСКОЕ РУКОВОДСТВО**, прежде чем производить установку и включение котла.

Руководство является неотъемлемой частью котла и должно быть в наличии с момента установки котла до окончания срока его работы. Котел должен быть использован строго по назначению. Производитель не несет ответственности за вред, причиненный людям, животным или предметам, вызванный недобросовестным техническим обслуживанием или некорректным использованием.



Безопасность котельной

С целью безопасности технического персонала котельной необходимо следовать данным инструкциям:

- Придерживаться действующего норматива относительно правил техники безопасности и защиты окружающей среды.
- Убедиться, что установка котла в котельной соответствует действующим нормам.
- Убедиться, что электрическое и гидравлическое оборудование соответствуют действующим нормам.
- Убедиться, что помещение котельной соответствует действующим нормам и имеет достаточную площадь.
- Убедиться, что дымовые газы котла выводятся из котельной с помощью дымохода, соответствующего действующим нормативам.
- Убедиться, что конденсат, который может образоваться во время пуска оборудования, будет выведен наружу из котельной после осуществления процесса нейтрализации в соответствии с действующими нормами.
- Убедиться, что котельной не грозит опасность, вызванная замерзанием.



Проверка оборудования

Первый пуск котла должен быть совершен после проверки котельной квалифицированным техническим персоналом с внесением соответствующих записей в сервисную книжку.



Периодические проверки

Котел должен периодически проверяться квалифицированным техническим персоналом котельной с внесением соответствующих записей в сервисную книжку.



Опасность взрыва

Обычное и экстренное техническое обслуживание должно выполняться **квалифицированным техническим персоналом**, особое внимание должно уделяться корпусу котла под давлением и предохранительной и контролирующей арматуре.



Опасность, вызванная воспламеняющимися веществами

При наличии в котельной воспламеняющихся веществ необходимо следовать данным инструкциям во избежание опасности взрыва и воспламенения:

- Не курить.
- Не включать освещение или электрические приборы (мобильные телефоны).
- Открыть двери и окна.
- Закрывать отсеочный клапан, воспламеняющееся вещество будет выведено за пределы котельной.
- Отключить электрическое питание, воздействуя на выключатель, расположенный снаружи котельной.



Опасность ожога

Части котла, во время обычной его работы, становятся горячими и при случайном контакте без соответствующей защиты они могут спровоцировать серьезный ожог, это, например:

- Арматура и клапаны, соединенные с котлом
- Дверца и дымоход



Опасность, вызванная дымом

Неправильная регулировка дверцы или слабая вытяжка из дымохода могут стать причиной наличия дыма в котельной, провоцируя смертельное отравление угарным газом, который по своей природе не имеет цвета и запаха. Необходимо произвести корректную регулировку и установку котла и убедиться в наличии вытяжных отверстий в котельной в соответствии с действующими нормативами.



Ремонтные работы

Любые ремонтные работы котла должны быть выполнены и разрешены производителем во избежание причинения вреда людям и аннуляции **Гарантийных условий**. Техническое обслуживание котла должно быть выполнено квалифицированным персоналом.



Запасные части

Для гарантии максимальной безопасности и надежности необходимо, чтобы вся арматура и дефектные запасные части были заменены **Оригинальными запасными частями**, поставленными Производителем.

3 ПРАВИЛА ПОЛЬЗОВАНИЯ

Каждый котел поставляется в комплекте с **табличкой изготовления**, которая содержится в конверте с документами. На табличке указываются следующие данные:

- Заводской номер или идентификационное обозначение;
- Номинальная тепловая мощность в ккал/ч и в кВт;
- Тепловая мощность топки в ккал/ч и в кВт;
- Виды используемого топлива;
- Максимальное рабочее давление.

В комплекте с котлом поставляется также **сертификат изготовления**, свидетельствующий о положительном результате гидравлического испытания.

Установка должна быть произведена в соответствии с действующими нормами, **профессионально квалифицированным персоналом**, то есть персоналом, имеющим специальную техническую подготовку в области отопительного оборудования. Ошибочная установка может нанести вред людям или вещам, за который производитель не несёт ответственности.

Во время **первого запуска** необходимо проверить эффективность регулирующих и контрольных приборов панели управления.

Гарантия действует при соблюдении условий, указанных в данном руководстве.

Наши котлы имеют марку CE, так как сконструированы и испытаны в соответствие с требованиями норматив Европейского Союза (СЕЕ), а именно:

- **Директивы по газу 2009/142/CE (EN 303)**
- **Директивы по КПД 92/42/СЕЕ**
- **Директивы по Электромагнитной Совместимости 2014/30/UE**
- **Директивы по Низкому Напряжению 2014/35/UE.**

ВАЖНО: данный котел предназначен для нагрева воды до температуры ниже температуры кипения под атмосферным давлением, и должен быть подсоединен к отопительному оборудованию или оборудованию ГВС в рамках своих эксплуатационных характеристик и своей мощности.

ВНИМАНИЕ: модели REX F - REX K F – REX DUAL F, в дымогарные трубы которых помещены алюминиевые ребренные вставки (Fin-e), подходят для работы только с газообразным топливом.

4 ТЕХНИЧЕСКИЕ ДАННЫЕ

4.1 КОТЕЛ REX/REX K/REX F/REX K F 7÷130

Характеристики			Полезная мощность		Мощность топки		КПД при 100% (P.C.I.)	КПД при 100% (звезды)	Расход газа макс. G20	Расход газа макс. G30	Расход газа макс. G31	Расход дымовых газов макс.	Расход жидкости макс.	Расход жидкости мин.	КПД при 30% (P.C.I.)	
Модель		ед.из.	кВт	ккал/ч	кВт	ккал/ч	%	%	м³/ч	кг/ч	кг/ч	кг/ч	кг/ч	кг/ч	%	
		ПРИМЕЧАНИЕ	Средняя температура 70°С				Средняя температура 70°С	Директива КПД 92/42/СЕЕ								Средняя температура 70°С
REX 7	REX K 7	(3) *	70	60.000	76	65.360	92,11	**	8,04	5,97	5,90	119,80	6000	2400	91,40	
REX 8	REX K 8	(3) *	80	69.000	87	74.820	91,95	**	9,21	6,83	6,76	137,23	6900	2760	91,50	
REX 9	REX K 9	(3) *	90	77.000	98	84.280	91,84	**	10,37	7,70	7,61	154,51	7700	3080	91,55	
REX 10	REX K 10	(3) *	100	86.000	109	93.740	91,74	**	11,53	8,56	8,47	171,80	8600	3440	91,66	
REX 12	REX K 12	(3)	120	103.000	130	111.800	92,31	**	13,76	10,21	10,10	205,02	10300	4120	91,45	
REX 15	REX K 15	(3)	150	129.000	163	140.180	92,02	**	17,25	12,80	12,66	257,03	12900	5160	91,30	
REX 20	REX K 20	(3)	200	172.000	216	185.760	92,59	**	22,86	16,96	16,78	340,61	17200	6880	91,36	
REX 25	REX K 25	(3)	250	215.000	271	233.060	92,25	**	28,68	21,28	21,05	427,33	21500	8600	91,70	
REX 30	REX K 30	(3)	300	258.000	325	279.500	92,31	**	34,39	25,53	25,25	512,41	25800	10320	91,90	
REX 35	REX K 35	(3)	350	301.000	379	325.940	92,35	**	40,11	29,77	29,44	597,64	30100	12040	91,90	
REX 40	REX K 40	(3)	420	361.000	455	391.008	92,38	-	48,11	35,71	35,32	716,84	36100	14440	91,80	
REX 50	REX K 50	(3)	500	430.000	542	466.120	92,25	-	57,35	42,57	42,11	854,52	43000	17200	91,90	
REX 62	REX K 62	(3)	620	533.000	672	577.920	92,26	-	71,11	52,78	52,21	1059,54	53300	21320	91,80	
REX 75	REX K 75	(3)	750	645.000	813	699.180	92,25	-	86,03	63,85	63,16	1281,85	64500	25800	91,80	
REX 85	REX K 85	(3)	850	731.000	921	792.060	92,29	-	97,46	72,33	71,55	1452,15	73100	29240	91,80	
REX 95	REX K 95	(3)	950	817.000	1030	885.800	92,23	-	108,99	80,89	80,02	1623,95	81700	32680	91,70	
REX 100	REX K 100	(3)	1020	877.000	1106	951.160	92,22	-	117,04	86,86	85,92	1743,90	87700	35080	91,90	
REX 120	REX K 120	(3)	1200	1.032.000	1301	1.118.860	92,24	-	137,67	102,18	101,07	2051,28	103200	41280	91,80	
REX 130	REX K 130	(3)	1300	1.118.000	1409	1.211.740	92,26	-	149,10	110,66	109,46	2221,59	111800	44720	91,70	

Характеристики		Потери давления дымовых газов	Теплопотери через дымоход	Теплопотери через обшивку	Теплопотери при выключенной горелке	Температура дымовых газов (номин. мощ.-воздух=20°С)			CO2			Потери давления жидкости	Расчетное давление	Общий объем масла	Общий вес	Номин. напряжение	Номин. частота	Степень защиты	Электрическая мощность	Топливо		
		мбар	%	%	%	°С	°С	°С	%	%	%	мбар	бар	л	кг	Вольт ~	Гц	IP	Вт			
						ГАЗ	ДИЗЕЛЬНОЕ ТОПЛИВО	МАЗУТ	ГАЗ	ДИЗЕЛЬНОЕ ТОПЛИВО	МАЗУТ	(ΔТ=12К)							С электростанцией (за искл. наоса и горелки)	Природный газ	Сжиженный газ	Дизельное топливо
REX 7	REX K 7	0,8	7,09	0,80	0,10	188	191	191	10,5	13,5	14,0	8	5	105	216	230	50	IP40	20	X	X	X
REX 8	REX K 8	1,0	7,25	0,80	0,10	192	195	194	10,5	13,5	14,0	10	5	105	216	230	50	IP40	20	X	X	X
REX 9	REX K 9	0,8	7,36	0,80	0,10	194	197	197	10,5	13,5	14,0	13	5	123	258	230	50	IP40	20	X	X	X
REX 10	REX K 10	1,0	7,46	0,80	0,10	197	199	199	10,5	13,5	14,0	16	5	123	258	230	50	IP40	20	X	X	X
REX 12	REX K 12	1,1	6,89	0,80	0,10	184	186	186	10,5	13,5	14,0	23	5	123	258	230	50	IP40	20	X	X	X
REX 15	REX K 15	1,2	7,18	0,80	0,10	190	193	193	10,5	13,5	14,0	35	5	172	346	230	50	IP40	20	X	X	X
REX 20	REX K 20	1,9	6,61	0,80	0,10	177	180	180	10,5	13,5	14,0	63	5	172	346	230	50	IP40	20	X	X	X
REX 25	REX K 25	2,0	6,95	0,80	0,10	185	188	187	10,5	13,5	14,0	98	5	220	431	230	50	IP40	20	X	X	X
REX 30	REX K 30	2,0	6,89	0,80	0,10	184	186	186	10,5	13,5	14,0	50	5	300	475	230	50	IP40	20	X	X	X
REX 35	REX K 35	2,9	6,85	0,80	0,10	183	186	185	10,5	13,5	14,0	67	5	356	542	230	50	IP40	20	X	X	X
REX 40	REX K 40	4,5	6,82	0,80	0,10	182	185	184	10,5	13,5	14,0	42	5	360	584	230	50	IP40	20	X	X	X
REX 50	REX K 50	4,2	6,95	0,80	0,10	185	188	187	10,5	13,5	14,0	60	5	540	853	230	50	IP40	20	X	X	X
REX 62	REX K 62	6,4	6,94	0,80	0,10	185	188	187	10,5	13,5	14,0	92	5	645	963	230	50	IP40	20	X	X	X
REX 75	REX K 75	5,2	6,95	0,80	0,10	185	188	187	10,5	13,5	14,0	55	5	855	1205	230	50	IP40	20	X	X	X
REX 85	REX K 85	7,2	6,91	0,80	0,10	184	187	187	10,5	13,5	14,0	71	5	855	1205	230	50	IP40	20	X	X	X
REX 95	REX K 95	5,2	6,97	0,80	0,10	185	188	188	10,5	13,5	14,0	89	5	950	1417	230	50	IP40	20	X	X	X
REX 100	REX K 100	4,0	6,98	0,80	0,10	186	189	188	10,5	13,5	14,0	42	5	1200	1843	230	50	IP40	20	X	X	X
REX 120	REX K 120	5,5	6,96	0,80	0,10	185	188	188	10,5	13,5	14,0	58	5	1200	1843	230	50	IP40	20	X	X	X
REX 130	REX K 130	6,5	6,94	0,80	0,10	185	188	187	10,5	13,5	14,0	68	5	1200	1843	230	50	IP40	20	X	X	X

Характеристики			Полезная мощность		Мощность топки		КПД при 100% (P.C.I.)	КПД при 100% (звезды)	Расход газа макс. G20	Расход газа макс. G30	Расход газа макс. G31	Расход дымовых газов макс.	Расход жидкости макс.	Расход жидкости мин.	КПД при 30% (P.C.I.)	
Модель		ед.из.	кВт	ккал/ч	кВт	ккал/ч	%	%	м³/ч	кг/ч	кг/ч	кг/ч	кг/ч	кг/ч	%	
		ПРИМЕЧАНИЕ	Средняя температура 70°С				Средняя температура 70°С	Директива КПД 92/42/СЕЕ								Средняя температура 70°С
REX 7 F	REX K 7 F	(3) *	70	60.000	74,2	63.812	94,34	***	7,85	5,83	5,76	116,97	6000	2400	94,80	
REX 8 F	REX K 8 F	(3) *	80	69.000	84,7	72.842	94,45	***	8,96	6,65	6,58	133,50	6900	2760	94,70	
REX 9 F	REX K 9 F	(3) *	90	77.000	95,2	81.872	94,54	***	10,07	7,48	7,40	150,04	7700	3080	95,00	
REX 10 F	REX K 10 F	(3) *	100	86.000	105,6	90.816	94,70	***	11,17	8,29	8,20	166,43	8600	3440	94,80	
REX 12 F	REX K 12 F	(3)	120	103.000	126,5	108.790	94,86	***	13,39	9,94	9,83	199,51	10300	4120	95,10	
REX 15 F	REX K 15 F	(3)	150	129.000	157,8	135.708	95,06	***	16,70	12,39	12,26	248,83	12900	5160	95,70	
REX 20 F	REX K 20 F	(3)	200	172.000	210	180.600	95,24	***	22,22	16,49	16,31	331,08	17200	6880	95,30	
REX 25 F	REX K 25 F	(3)	250	215.000	263,5	226.610	94,88	***	27,88	20,69	20,47	415,41	21500	8600	95,38	
REX 30 F	REX K 30 F	(3)	300	258.000	315,5	271.330	95,09	***	33,39	24,78	24,51	497,51	25800	10320	95,59	
REX 35 F	REX K 35 F	(3)	350	301.000	367	315.620	95,37	***	38,84	28,82	28,51	578,72	30100	12040	95,60	
REX 40 F	REX K 40 F	(3)	420	361.000	441	379.260	95,24	-	46,67	34,64	34,26	695,38	36100	14440	95,40	
REX 50 F	REX K 50 F	(3)	500	430.000	524	450.640	95,42	-	55,45	41,15	40,71	826,21	43000	17200	95,70	
REX 62 F	REX K 62 F	(3)	620	533.000	649	558.140	95,53	-	68,68	50,97	50,42	1023,33	53300	21320	95,90	
REX 75 F	REX K 75 F	(3)	750	645.000	786	675.960	95,42	-	83,17	61,73	61,06	1239,23	64500	25800	95,92	
REX 85 F	REX K 85 F	(3)	850	731.000	891	766.260	95,40	-	94,29	69,98	69,22	1404,92	73100	29240	95,80	
REX 95 F	REX K 95 F	(3)	950	817.000	997	857.420	95,29	-	105,50	78,30	77,45	1571,95	81700	32680	95,79	
REX 100 F	REX K 100 F	(3)	1020	877.000	1069	919.340	95,42	-	113,12	83,96	83,05	1685,49	87700	35080	95,80	
REX 120 F	REX K 120 F	(3)	1200	1.032.000	1259	1.082.740	95,31	-	133,23	98,88	97,81	1985,13	103200	41280	95,81	
REX 130 F	REX K 130 F	(3)	1300	1.118.000	1364	1.173.040	95,31	-	144,34	107,13	105,97	2150,67	111800	44720	95,70	

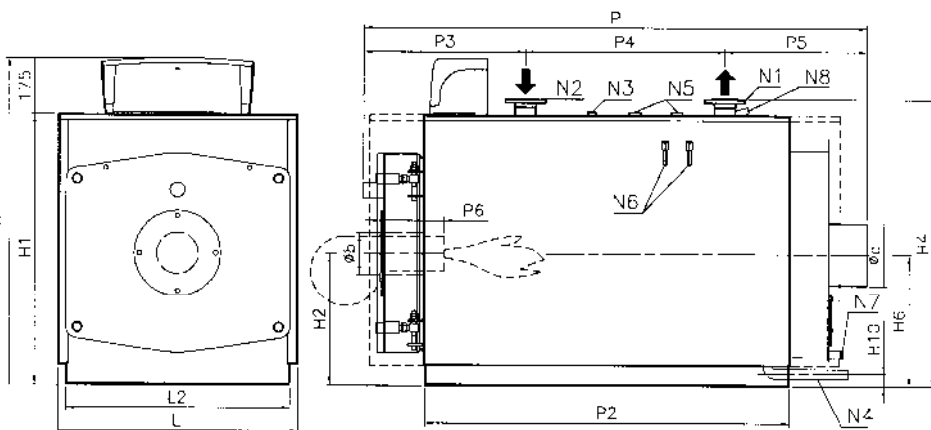
(3) Реверсивное открытие дверцы

* Котлу не требуется противопожарный контроль.

Характеристики		Потери давления дымовых газов	Теплопотери через дымоход	Теплопотери через обшивку	Теплопотери при выключенной горелке	Температура дымовых газов (номин. мощ.-воздух=20°C)	CO2	Потери давления жидкости	Расчетное давление	Общий объем масла	Общий вес	Номин напряжение	Номин. частота	Степень защиты	Электрическая мощность	Топливо				
		мбар	%	%	%	°C	%	мбар	бар	л	кг	Вольт ~	Гц	IP	Вт					
						ГАЗ	ГАЗ	(ΔT=12K)							С электростанцией (за искл. насоса и горелки)		Природный газ	Сжиженный газ	Дизельное топливо	Мазут
REX 7 F	REX K 7 F	0,9	5,16	0,50	0,10	148	11,0	8	5	105	222	230	50	IP40	20	X	X	-	-	
REX 8 F	REX K 8 F	1,1	5,05	0,50	0,10	146	11,0	10	5	105	222	230	50	IP40	20	X	X	-	-	
REX 9 F	REX K 9 F	0,9	4,96	0,50	0,10	143	11,0	13	5	123	266	230	50	IP40	20	X	X	-	-	
REX 10 F	REX K 10 F	1,1	4,80	0,50	0,10	140	11,0	16	5	123	266	230	50	IP40	20	X	X	-	-	
REX 12 F	REX K 12 F	1,3	4,64	0,50	0,10	136	11,0	23	5	123	266	230	50	IP40	20	X	X	-	-	
REX 15 F	REX K 15 F	1,3	4,44	0,50	0,10	131	11,0	35	5	172	357	230	50	IP40	20	X	X	-	-	
REX 20 F	REX K 20 F	2,2	4,26	0,50	0,10	127	11,0	63	5	172	357	230	50	IP40	20	X	X	-	-	
REX 25 F	REX K 25 F	2,4	4,62	0,50	0,10	135	11,0	98	5	220	442	230	50	IP40	20	X	X	-	-	
REX 30 F	REX K 30 F	2,4	4,41	0,50	0,10	130	11,0	50	5	300	489	230	50	IP40	20	X	X	-	-	
REX 35 F	REX K 35 F	3,4	4,13	0,50	0,10	124	11,0	67	5	356	558	230	50	IP40	20	X	X	-	-	
REX 40 F	REX K 40 F	5,2	4,26	0,50	0,10	127	11,0	42	5	360	600	230	50	IP40	20	X	X	-	-	
REX 50 F	REX K 50 F	4,8	4,08	0,50	0,10	122	11,0	60	5	540	871	230	50	IP40	20	X	X	-	-	
REX 62 F	REX K 62 F	7,3	3,97	0,50	0,10	120	11,0	92	5	645	981	230	50	IP40	20	X	X	-	-	
REX 75 F	REX K 75 F	5,8	4,08	0,50	0,10	122	11,0	55	5	855	1230	230	50	IP40	20	X	X	-	-	
REX 85 F	REX K 85 F	8,0	4,10	0,50	0,10	123	11,0	71	5	855	1230	230	50	IP40	20	X	X	-	-	
REX 95 F	REX K 95 F	5,9	4,21	0,50	0,10	126	11,0	89	5	950	1446	230	50	IP40	20	X	X	-	-	
REX 100 F	REX K 100 F	4,5	4,08	0,50	0,10	122	11,0	42	5	1200	1880	230	50	IP40	20	X	X	-	-	
REX 120 F	REX K 120 F	6,2	4,19	0,50	0,10	125	11,0	58	5	1200	1880	230	50	IP40	20	X	X	-	-	
REX 130 F	REX K 130 F	7,3	4,19	0,50	0,10	125	11,0	68	5	1200	1880	230	50	IP40	20	X	X	-	-	

Размеры				H	H1	H2	H4	H6	H10	L	L2	P	P2	P3	P4	P5	P6	Øb	Øc	N1	N2	N1/N2	N3	N4	N5	N6	N7	N8
				мм	мм	мм	мм	мм	мм	мм	мм	мм	мм	мм	мм	мм	мм	мм	мм	DN/in	DN/in	PN	DN/in	DN/in	DN/in	DN/in	DN/in	DN/in
REX 7	REX K 7	REX 7 F	REX K 7 F	1063	853	415	912	415	54,5	756	700	994	630	413	240	341	200-250	130	200	50	50	6	1"	1"	-	1/2"	1/2"	1/2"
REX 8	REX K 8	REX 8 F	REX K 8 F	1063	853	415	912	415	54,5	756	700	994	630	413	240	341	200-250	130	200	50	50	6	1"	1"	-	1/2"	1/2"	1/2"
REX 9	REX K 9	REX 9 F	REX K 9 F	1030	855	415	912	415	54,5	756	700	1119	755	513	265	341	200-250	130	200	50	50	6	1"	1"	-	1/2"	1/2"	1/2"
REX 10	REX K 10	REX 10 F	REX K 10 F	1030	855	415	912	415	54,5	756	700	1119	755	513	265	341	200-250	130	200	50	50	6	1"	1"	-	1/2"	1/2"	1/2"
REX 12	REX K 12	REX 12 F	REX K 12 F	1030	855	415	912	415	54,5	756	700	1119	755	513	265	341	200-250	130	200	50	50	6	1"	1"	-	1/2"	1/2"	1/2"
REX 15	REX K 15	REX 15 F	REX K 15 F	1080	905	440	962	440	54,5	806	750	1364	1000	513	475	376	200-250	160	250	50	50	6	1"	1"	-	1/2"	1/2"	1/2"
REX 20	REX K 20	REX 20 F	REX K 20 F	1080	905	440	962	440	54,5	806	750	1364	1000	513	475	376	200-250	160	250	50	50	6	1"	1"	-	1/2"	1/2"	1/2"
REX 25	REX K 25	REX 25 F	REX K 25 F	1080	905	440	962	440	54,5	806	750	1614	1250	513	725	376	200-250	160	250	50	50	6	1"	1"	-	1/2"	1/2"	1/2"
REX 30	REX K 30	REX 30 F	REX K 30 F	1180	1005	490	1061	490	54,5	906	850	1614	1250	523	700	391	200-250	180	250	65	65	6	1"	1"	-	1/2"	1/2"	1/2"
REX 35	REX K 35	REX 35 F	REX K 35 F	1180	1005	490	1061	490	54,5	906	850	1864	1500	523	980	361	200-250	180	250	65	65	6	1"	1"	-	1/2"	1/2"	1/2"
REX 40	REX K 40	REX 40 F	REX K 40 F	1190	1015	500	1095	500	50	946	890	1872	1502	600	850	422	230-280	225	250	80	80	6	1"	1"	1"1/4(1)	1/2"	1/2"	1/2"
REX 50	REX K 50	REX 50 F	REX K 50 F	1380	1205	610	1285	610	60	1166	1110	1946	1502	663	850	433	270-320	225	300	80	80	6	1"	1"1/4	1"1/4	1/2"	1/2"	1/2"
REX 62	REX K 62	REX 62 F	REX K 62 F	1380	1205	610	1285	610	60	1166	1110	2235	1792	663	1150	422	270-320	225	300	80	80	6	1"	1"1/4	1"1/4	1/2"	1/2"	1/2"
REX 75	REX K 75	REX 75 F	REX K 75 F	1510	1335	675	1417	675	60	1296	1240	2247	1753	704	1100	443	270-320	280	350	100	100	6	1"	1"1/4	1"1/2	1/2"	1/2"	1/2"
REX 85	REX K 85	REX 85 F	REX K 85 F	1510	1335	675	1417	675	60	1296	1240	2247	1753	704	1100	443	270-320	280	350	100	100	6	1"	1"1/4	1"1/2	1/2"	1/2"	1/2"
REX 95	REX K 95	REX 95 F	REX K 95 F	1510	1335	675	1417	675	60	1296	1240	2497	2003	704	1200	593	270-320	280	350	100	100	6	1"	1"1/4	1"1/2	1/2"	1/2"	1/2"
REX 100	REX K 100	REX 100 F	REX K 100 F	1660	1485	750	1568	750	60	1446	1390	2477	2003	703	1200	574	270-320	280	400	125	125	6	1"	1"1/4	1"1/2	1/2"	1/2"	1/2"
REX 120	REX K 120	REX 120 F	REX K 120 F	1660	1485	750	1568	750	60	1446	1390	2477	2003	703	1200	574	270-320	280	400	125	125	6	1"	1"1/4	1"1/2	1/2"	1/2"	1/2"
REX 130	REX K 130	REX 130 F	REX K 130 F	1660	1485	750	1568	750	60	1446	1390	2477	2003	703	1200	574	270-320	280	400	125	125	6	1"	1"1/4	1"1/2	1/2"	1/2"	1/2"

Только соединение



- N1 Подача
- N2 Обратка
- N3 Соединение для приборов
- N4 Соединение забора/слива воды в/из установки
- N5 Соединение для предохранительного/-ых клапана/-ов
- N6 Зумпф для колб
- N7 Зумпф управления
- N8 Зумпф управления

4.2 КОТЕЛ REX/REX K/REX F/REX K F 140÷350

Характеристики		Полезная мощность		Мощность топки		КПД при 100% (P.C.I.)	Расход газа макс. G20	Расход газа макс. G30	Расход газа макс. G31	Расход дымовых газов макс.	Расход жидкости макс.	Расход жидкости мин.	КПД при 30% (P.C.I.)	
		ед.из.	кВт	ккал/ч	кВт									ккал/ч
ПРИМЕЧАНИЕ		Средняя температура 70°C				Средняя температура 70°C						Средняя температура 70°C		
REX 140	REX K 140	(3)	1400	1.204.000	1517	1.304.620	92,29	160,53	119,14	117,85	2391,90	120400	48160	91,70
REX 160	REX K 160	(3)	1600	1.376.000	1733	1.490.380	92,33	183,39	136,11	134,63	2732,51	137600	55040	91,80
REX 180	REX K 180	(3)	1800	1.548.000	1950	1.677.000	92,31	206,35	153,15	151,49	3074,62	154800	61920	91,80
REX 200	REX K 200		2000	1.720.000	2167	1.863.620	92,29	229,31	170,19	168,35	3416,72	172000	68800	91,70
REX 240	REX K 240		2400	2.064.000	2600	2.236.000	92,31	275,13	204,20	201,99	4099,44	206400	82560	91,80
REX 300	REX K 300		3000	2.580.000	3250	2.795.000	92,31	343,92	255,25	252,48	5124,41	258000	103200	91,80
REX 350	REX K 350		3500	3.010.000	3792	3.261.120	92,30	401,27	297,82	294,59	5978,92	301000	120400	91,70

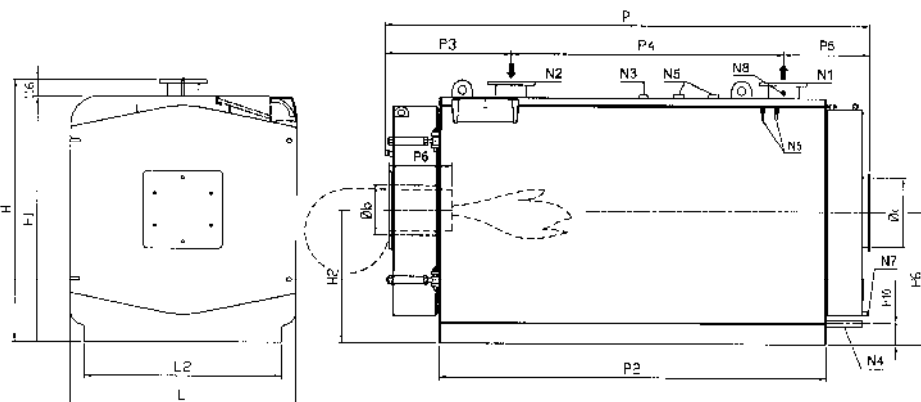
Характеристики		Потери давления дымовых газов мбар	Теплопотери через дымоход %	Теплопотери при обшивке %	Теплопотери при выключенной горелке %	Температура дымовых газов (номин. мощ.-воздух=20°C)			CO2			Потери давления жидкости мбар	Расчетное давление бар	Общий объем масла л	Общий вес кг	Номинальное напряжение Вольт ~	Номинальная частота Гц	Степень защиты IP	Электрическая мощность Вт	Топливо			
						°C	°C	°C	%	%	%									газ	ДИЗЕЛЬ	МАЗУТ	газ
REX 140	REX K 140	6,0	6,91	0,80	0,10	184	187	187	10,5	13,5	14,0	38	5	1500	2600	230	50	IP40	20	X	X	X	X
REX 160	REX K 160	6,5	6,87	0,80	0,10	183	186	186	10,5	13,5	14,0	50	5	1500	2600	230	50	IP40	20	X	X	X	X
REX 180	REX K 180	7,0	6,89	0,80	0,10	184	186	186	10,5	13,5	14,0	63	5	1650	2750	230	50	IP40	20	X	X	X	X
REX 200	REX K 200	6,0	6,91	0,80	0,10	184	187	187	10,5	13,5	14,0	25	5	2000	3650	230	50	IP40	20	X	X	X	X
REX 240	REX K 240	7,5	6,89	0,80	0,10	184	186	186	10,5	13,5	14,0	35	5	2300	3900	230	50	IP40	20	X	X	X	X
REX 300	REX K 300	8,0	6,89	0,80	0,10	184	186	186	10,5	13,5	14,0	55	5	3150	5200	230	50	IP40	20	X	X	X	X
REX 350	REX K 350	9,0	6,90	0,80	0,10	184	187	186	10,5	13,5	14,0	75	5	3650	5700	230	50	IP40	20	X	X	X	X

Характеристики		Полезная мощность		Мощность топки		КПД при 100% (P.C.I.)	Расход газа макс. G20	Расход газа макс. G30	Расход газа макс. G31	Расход дымовых газов макс.	Расход жидкости макс.	Расход жидкости мин.	КПД при 30% (P.C.I.)	
		ед.из.	кВт	ккал/ч	кВт									ккал/ч
ПРИМЕЧАНИЕ		Средняя температура 70°C				Средняя температура 70°C						Средняя температура 70°C		
REX 140 F	REX K 140 F	(3)	1400	1.204.000	1468	1.262.480	95,37	155,34	115,29	114,05	2314,57	120400	48160	95,87
REX 160 F	REX K 160 F	(3)	1600	1.376.000	1675	1.440.500	95,52	177,25	131,55	130,13	2641,03	137600	55040	95,80
REX 180 F	REX K 180 F	(3)	1800	1.548.000	1885	1.621.100	95,49	199,47	148,05	146,44	2972,10	154800	61920	95,70
REX 200 F	REX K 200 F		2000	1.720.000	2094	1.800.840	95,51	221,59	164,46	162,68	3301,69	172000	68800	95,80
REX 240 F	REX K 240 F		2400	2.064.000	2518	2.165.480	95,31	266,46	197,76	195,62	3970,25	206400	82560	95,40
REX 300 F	REX K 300 F		3000	2.580.000	3142	2.702.120	95,48	332,49	246,77	244,09	4954,10	258000	103200	95,60
REX 350 F	REX K 350 F		3500	3.010.000	3670	3.156.200	95,37	388,36	288,24	285,11	5786,56	301000	120400	95,87

Характеристики		Потери давления дымовых газов мбар	Теплопотери через дымоход %	Теплопотери при обшивке %	Теплопотери при выключенной горелке %	Температура дымовых газов (номин. мощ.-воздух=20°C)			CO2	Потери давления жидкости мбар	Расчетное давление бар	Общий объем масла л	Общий вес кг	Номинальное напряжение Вольт ~	Номинальная частота Гц	Степень защиты IP	Электрическая мощность Вт	Топливо			
						°C	°C	°C										%	%	%	газ
REX 140 F	REX K 140 F	6,6	4,13	0,50	0,10	124	11,0	38	5	1500	2665	230	50	IP40	20	X	X	X	X		
REX 160 F	REX K 160 F	7,1	3,98	0,50	0,10	120	11,0	50	5	1500	2665	230	50	IP40	20	X	X	X	X		
REX 180 F	REX K 180 F	7,6	4,01	0,50	0,10	121	11,0	63	5	1650	2815	230	50	IP40	20	X	X	X	X		
REX 200 F	REX K 200 F	6,6	3,99	0,50	0,10	120	11,0	25	5	2000	3730	230	50	IP40	20	X	X	X	X		
REX 240 F	REX K 240 F	8,1	4,19	0,50	0,10	125	11,0	35	5	2300	3980	230	50	IP40	20	X	X	X	X		
REX 300 F	REX K 300 F	8,6	4,02	0,50	0,10	121	11,0	55	5	3150	5300	230	50	IP40	20	X	X	X	X		
REX 350 F	REX K 350 F	9,6	4,13	0,50	0,10	124	11,0	75	5	3650	5800	230	50	IP40	20	X	X	X	X		

Размеры				H	H1	H2	H6	H10	L	L2	P	P2	P3	P4	P5	P6	Øb	Øс	N1	N2	N1/N2	N3	N4	N5	N6	N7	N8
				мм	мм	мм	мм	мм	мм	мм	мм	мм	мм	мм	мм	мм	мм	мм	мм	DN/in	DN/in	PN	DN/in	DN/in	DN/in	DN/in	DN/in
REX 140	REX K 140	REX 140 F	REX K 140 F	1746	1630	880	880	150	1470	1270	2886	2300	831	1300	755	350-400	320	400	150	150	16	1"	1"1/4	1"1/2	1/2"	1/2"	1/2"
REX 160	REX K 160	REX 160 F	REX K 160 F	1746	1630	880	880	150	1470	1270	3096	2510	771	1850	475	450-500	320	400	150	150	16	1"	1"1/4	1"1/2	1/2"	1/2"	1/2"
REX 180	REX K 180	REX 180 F	REX K 180 F	1876	1760	945	945	150	1600	1400	3220	2510	903	1550	767	450-500	360	500	200	200	16	1"	1"1/4	2"	1/2"	1/2"	1/2"
REX 240	REX K 240	REX 240 F	REX K 240 F	1876	1760	945	945	150	1600	1400	3480	2770	903	1950	627	450-500	360	500	200	200	16	1"	1"1/4	2"	1/2"	1/2"	1/2"
REX 300	REX K 300	REX 300 F	REX K 300 F	2146	2030	1080	1080	150	1870	1670	3480	2770	903	2050	527	450-500	400	550	200	200	16	1"	1"1/4	2"	1/2"	1/2"	1/2"
REX 350	REX K 350	REX 350 F	REX K 350 F	2146	2030	1080	1080	150	1870	1670	3935	3225	903	2050	982	450-500	400	550	200	200	16	1"	1"1/4	2"	1/2"	1/2"	1/2"

(3) Реверсивное открытие дверцы



- N1 Подача
- N2 Обратка
- N3 Соединение для приборов
- N4 Соединение забора/слива воды в/из установки
- N5 Соединение для предохранительного-ых клапана-ов
- N6 Зумпф для колб
- N7 Зумпф управления
- N8 Зумпф управления

4.3 КОТЕЛ REX/REX F 400÷600

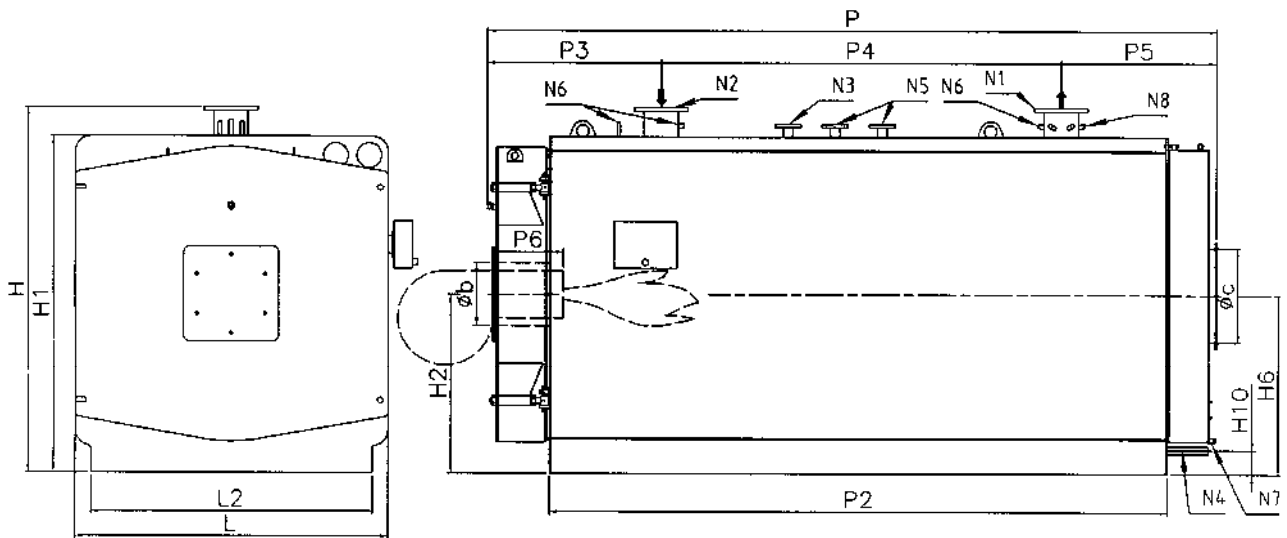
Характеристики	Полезная мощность		Мощность топки		КПД при 100% (P.C.I.)	Расход газа макс. G20	Расход газа макс. G30	Расход газа макс. G31	Расход дымовых газов макс.	Расход жидкости макс.	Расход жидкости мин.	КПД при 30% (P.C.I.)
	кВт	ккал/ч	кВт	ккал/ч								
	Средняя температура 70°C				Средняя температура 70°C							Средняя температура 70°C
REX 400	4000	3.440.000	4333	3.726.380	92,31	458,52	340,31	336,62	6831,95	344000	137600	91,80
REX 450	4500	3.870.000	4865	4.183.900	92,50	514,81	382,09	377,95	7670,67	387000	154800	91,90
REX 500	5000	4.300.000	5402	4.645.720	92,56	571,64	424,27	419,67	8517,44	430000	172000	91,90
REX 600	6000	5.160.000	6480	5.572.800	92,59	685,71	508,93	503,41	10217,08	516000	206400	91,90

Характеристики	Потери давления дымовых газов	Теплопотери через дымоход	Теплопотери через обшивку	Теплопотери при выключенной горелке	Температура дымовых газов (номин. мощ.-воздух=20°C)			CO2			Потери давления жидкости	Расчетное давление	Общий объем масла	Общий вес	Номин. напряжение	Номин. частота	Степень защиты	Электрическая мощность	Топливо				
					°C	°C	°C	%	%	%									мбар	бар	л	кг	Вольт ~
	мбар	%	%	%	°C	°C	°C	%	%	%	мбар	бар	л	кг	Вольт ~	Гц	IP	Вт	С электростанцией (за искл. насоса и горелки)	X	X	X	X
REX 400	9,0	6,89	0,80	0,10	184	186	186	10,5	13,5	14,0	98	6	4450	7420	230	50	IP40	20	X	X	X	X	
REX 450	10,0	6,70	0,80	0,10	179	182	182	10,5	13,5	14,0	124	6	4900	7920	230	50	IP40	20	X	X	X	X	
REX 500	10,0	6,64	0,80	0,10	178	181	180	10,5	13,5	14,0	63	6	6200	9530	230	50	IP40	20	X	X	X	X	
REX 600	12,0	6,61	0,80	0,10	177	180	180	10,5	13,5	14,0	91	6	6900	11330	230	50	IP40	20	X	X	X	X	

Характеристики	Полезная мощность		Мощность топки		КПД при 100% (P.C.I.)	Расход газа макс. G20	Расход газа макс. G30	Расход газа макс. G31	Расход дымовых газов макс.	Расход жидкости макс.	Расход жидкости мин.	КПД при 30% (P.C.I.)
	кВт	ккал/ч	кВт	ккал/ч								
	Средняя температура 70°C				Средняя температура 70°C							Средняя температура 70°C
REX 400 F	4000	3.440.000	4195	3.607.700	95,35	443,92	329,47	325,90	6614,41	344000	137600	95,45
REX 450 F	4500	3.870.000	4720	4.059.200	95,34	499,47	370,70	366,68	7442,10	387000	154800	95,50
REX 500 F	5000	4.300.000	5245	4.510.700	95,33	555,03	411,94	407,47	8269,95	430000	172000	95,46
REX 600 F	6000	5.160.000	6295	5.413.700	95,31	666,14	494,40	489,04	9925,49	516000	206400	95,48

Характеристики	Потери давления дымовых газов	Теплопотери через дымоход	Теплопотери через обшивку	Теплопотери при выключенной горелке	Температура дымовых газов (номин. мощ.-воздух=20°C)			CO2			Потери давления жидкости	Расчетное давление	Общий объем масла	Общий вес	Номин. напряжение	Номин. частота	Степень защиты	Электрическая мощность	Топливо			
					°C	°C	°C	%	%	%									мбар	бар	л	кг
	мбар	%	%	%	°C	°C	°C	%	%	%	мбар	бар	л	кг	Вольт ~	Гц	IP	Вт	X	X	X	X
REX 400 F	11,0	3,85	0,80	0,10	114	114	114	10,5	12,4	12,4	6	4450	7540	230	50	IP40	20	X	X	-	-	
REX 450 F	11,0	3,86	0,80	0,10	114	114	114	10,5	12,4	12,4	6	4900	8040	230	50	IP40	20	X	X	-	-	
REX 500 F	11,0	3,87	0,80	0,10	114	114	114	10,5	12,4	12,4	6	6200	9670	230	50	IP40	20	X	X	-	-	
REX 600 F	12,0	3,89	0,80	0,10	115	115	115	10,5	12,4	12,4	6	6900	11480	230	50	IP40	20	X	X	-	-	

Размеры		H	H1	H2	H6	H10	L	L2	P	P2	P3	P4	P5	P6	Øb	Øc	N1	N2	N1/N2	N3	N4	N5	N6	N7	N8
		мм	мм	мм	мм	мм	мм	мм	мм	мм	мм	мм	мм	мм	мм	мм	DN/in	DN/in	PN	DN/in	DN/in	DN/in	DN/in	DN/in	DN/in
REX 400	REX 400 F	2326	2140	1135	1135	150	1980	1780	4310	3596	1105	2200	1005	450-500	400	600	200	200	16	50	1"1/4	50	1/2"-3/4"	1/2"	1/2"
REX 450	REX 450 F	2326	2140	1135	1135	150	1980	1780	4660	3946	1105	2550	1005	500-550	400	600	200	200	16	50	1"1/4	50	1/2"-3/4"	1/2"	1/2"
REX 500	REX 500 F	2529	2340	1235	1235	150	2180	1980	4729	3948	1174	2550	1005	500-550	450	650	250	250	16	65	1"1/4	65	1/2"-3/4"	1/2"	1/2"
REX 600	REX 600 F	2529	2340	1235	1235	150	2180	1980	5261	4488	1174	3100	987	530-580	450	650	250	250	16	65	1"1/4	65	1/2"-3/4"	1/2"	1/2"



- N1 Подача
- N2 Обратка
- N3 Соединение для приборов
- N4 Соединение забора/слива воды в/из установки

- N5 Соединение для предохранительного/-ых клапана/-ов
- N6 Зумпф для колб
- N7 Зумпф управления
- N8 Зумпф управления

4.4 КОТЕЛ REX DUAL/REX DUAL F 14÷170

Характеристики	ед.из.	Полезная мощность		Мощность толпки		КПД при 100% (P.C.I.)	КПД при 100% (звезды)	Расход газа макс. G20	Расход газа макс. G30	Расход газа макс. G31	Расход дымовых газов макс.	Расход жидкости макс.	Расход жидкости мин.	КПД при 30% (P.C.I.)
		кВт	ккал/ч	кВт	ккал/ч	%	%	м³/ч	кг/ч	кг/ч	кг/ч	кг/ч	кг/ч	%
ПРИМЕЧАНИЕ		Средняя температура 70°C				Средняя температура 70°C	(Директива КПД 92/42/СЕЕ)							Средняя температура 70°C
REX DUAL 14	(3)	140	120.000	152	130.720	92,11	**	16,08	11,94	11,81	239,59	12000	4800	91,40
REX DUAL 16	(3)	160	138.000	174	149.640	91,95	**	18,41	13,67	13,52	274,31	13800	5520	91,50
REX DUAL 18	(3)	180	155.000	196	168.560	91,84	**	20,74	15,39	15,23	309,03	15500	6200	91,55
REX DUAL 20	(3)	200	172.000	218	187.480	91,74	**	23,07	17,12	16,94	343,74	17200	6880	91,66
REX DUAL 24	(3)	240	206.000	260	223.600	92,31	**	27,51	20,42	20,20	409,90	20600	8240	91,45
REX DUAL 30	(3)	300	258.000	326	280.360	92,02	**	34,50	25,60	25,33	514,05	25800	10320	91,30
REX DUAL 40	(3)	420	361.000	455	391.008	92,38	-	48,11	35,71	35,32	716,84	36100	14440	91,36
REX DUAL 50	(3)	500	430.000	542	466.120	92,25	-	57,35	42,57	42,11	854,52	43000	17200	91,70
REX DUAL 60	(3)	600	516.000	650	559.000	92,31	-	68,78	51,05	50,50	1024,82	51600	20640	91,90
REX DUAL 70	(3)	700	602.000	758	651.880	92,35	-	80,21	59,53	58,89	1195,13	60200	24080	91,90
REX DUAL 80	(3)	840	722.000	909	781.981	92,38	-	96,22	71,41	70,64	1433,68	72200	28880	91,80
REX DUAL 100	(3)	1000	860.000	1084	932.240	92,25	-	114,71	85,14	84,21	1709,18	86000	34400	91,90
REX DUAL 124	(3)	1240	1.066.000	1344	1.155.840	92,26	-	142,22	105,56	104,41	2119,08	106600	42640	91,80
REX DUAL 150	(3)	1500	1.290.000	1626	1.398.360	92,25	-	172,06	127,70	126,32	2563,69	129000	51600	91,80
REX DUAL 170	(3)	1700	1.462.000	1842	1.584.120	92,29	-	194,92	144,67	143,10	2904,31	146200	58480	91,80

Характеристики	Потери давления дымовых газов мбар	Теплопотери через дымоход %	Теплопотери через обшивку %	Теплопотери при выключенной горелке %	Температура дымовых газов (номин. мощ.-воздух=20°C)			CO2			Потери давления жидкости мбар	Расчетное давление бар	Общий объем масла л	Общий вес кг	Номин. напряжение Вольт ~	Номин. частота Гц	Степень защиты IP	Электрическая мощность Вт	Топливо			
					°C	°C	°C	%	%	%									ГАЗ	ДИЗЕЛЬ	МАЗУТ	ГАЗ
REX DUAL 14	0,8	7,09	0,80	0,10	188	191	191	10,5	13,5	14,0	11	5	210	465	230	50	IP40	20	X	X	X	X
REX DUAL 16	1,0	7,25	0,80	0,10	192	195	194	10,5	13,5	14,0	14	5	210	465	230	50	IP40	20	X	X	X	X
REX DUAL 18	0,8	7,36	0,80	0,10	194	197	197	10,5	13,5	14,0	18	5	246	549	230	50	IP40	20	X	X	X	X
REX DUAL 20	1,0	7,46	0,80	0,10	197	199	199	10,5	13,5	14,0	22	5	246	549	230	50	IP40	20	X	X	X	X
REX DUAL 24	1,1	6,89	0,80	0,10	184	186	186	10,5	13,5	14,0	32	5	246	549	230	50	IP40	20	X	X	X	X
REX DUAL 30	1,2	7,18	0,80	0,10	190	193	193	10,5	13,5	14,0	22	5	344	726	230	50	IP40	20	X	X	X	X
REX DUAL 40	2,1	6,82	0,80	0,10	182	185	184	10,5	13,5	14,0	42	5	344	726	230	50	IP40	20	X	X	X	X
REX DUAL 50	2,0	6,95	0,80	0,10	185	188	187	10,5	13,5	14,0	60	5	440	898	230	50	IP40	20	X	X	X	X
REX DUAL 60	2,0	6,89	0,80	0,10	184	186	186	10,5	13,5	14,0	86	5	600	986	230	50	IP40	20	X	X	X	X
REX DUAL 70	2,9	6,85	0,80	0,10	183	186	185	10,5	13,5	14,0	118	5	712	1122	230	50	IP40	20	X	X	X	X
REX DUAL 80	4,5	6,82	0,80	0,10	182	185	184	10,5	13,5	14,0	69	5	720	1285	230	50	IP40	20	X	X	X	X
REX DUAL 100	4,2	6,95	0,80	0,10	185	188	187	10,5	13,5	14,0	98	5	1080	1830	230	50	IP40	20	X	X	X	X
REX DUAL 124	6,4	6,94	0,80	0,10	185	188	187	10,5	13,5	14,0	62	5	1290	2065	230	50	IP40	20	X	X	X	X
REX DUAL 150	5,2	6,95	0,80	0,10	185	188	187	10,5	13,5	14,0	44	5	1710	2621	230	50	IP40	20	X	X	X	X
REX DUAL 170	7,2	6,91	0,80	0,10	184	187	187	10,5	13,5	14,0	56	5	1710	2621	230	50	IP40	20	X	X	X	X

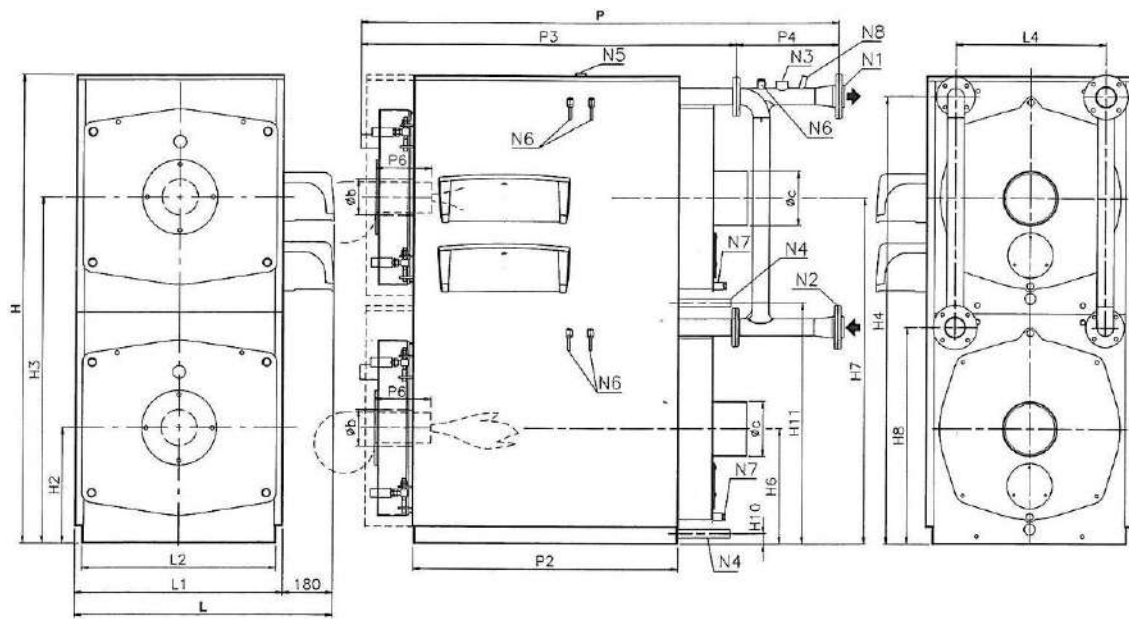
Характеристики	ед.из.	Полезная мощность		Мощность толпки		КПД при 100% (P.C.I.)	КПД при 100% (звезды)	Расход газа макс. G20	Расход газа макс. G30	Расход газа макс. G31	Расход дымовых газов макс.	Расход жидкости макс.	Расход жидкости мин.	КПД при 30% (P.C.I.)
		кВт	ккал/ч	кВт	ккал/ч	%	%	м³/ч	кг/ч	кг/ч	кг/ч	кг/ч	кг/ч	%
ПРИМЕЧАНИЕ		Средняя температура 70°C				Средняя температура 70°C	(Директива КПД 92/42/СЕЕ)							Средняя температура 70°C
REX DUAL 14 F	(3)	140	120.000	148	127.624	94,34	***	15,70	11,66	11,53	233,93	12000	4800	94,80
REX DUAL 16 F	(3)	160	138.000	169	145.684	94,45	***	17,93	13,30	13,16	267,16	13800	5520	94,70
REX DUAL 18 F	(3)	180	155.000	190	163.744	94,54	***	20,15	14,95	14,79	300,24	15500	6200	95,00
REX DUAL 20 F	(3)	200	172.000	211	181.632	94,70	***	22,35	16,59	16,41	333,02	17200	6880	94,80
REX DUAL 24 F	(3)	240	206.000	253	217.580	94,86	***	26,77	19,87	19,65	398,87	20600	8240	95,10
REX DUAL 30 F	(3)	300	258.000	316	271.416	95,06	***	33,40	24,79	24,52	497,66	25800	10320	95,70
REX DUAL 40 F	(3)	420	361.000	441	379.260	95,24	-	46,67	34,64	34,26	695,38	36100	14440	95,30
REX DUAL 50 F	(3)	500	430.000	527	453.220	94,88	-	55,77	41,39	40,94	830,97	43000	17200	95,38
REX DUAL 60 F	(3)	600	516.000	631	542.660	95,09	-	66,77	49,56	49,02	994,87	51600	20640	95,59
REX DUAL 70 F	(3)	700	602.000	734	631.240	95,37	-	77,67	57,65	57,02	1157,28	60200	24080	95,60
REX DUAL 80 F	(3)	840	722.000	926	796.472	90,70	-	98,00	72,74	71,95	1460,20	72200	28880	95,40
REX DUAL 100 F	(3)	1000	860.000	1048	901.280	95,42	-	110,90	82,31	81,42	1652,41	86000	34400	95,70
REX DUAL 124 F	(3)	1240	1.066.000	1298	1.116.280	95,53	-	137,35	101,94	100,84	2046,52	106600	42640	95,90
REX DUAL 150 F	(3)	1500	1.290.000	1572	1.351.920	95,42	-	166,35	123,46	122,12	2478,62	129000	51600	95,92
REX DUAL 170 F	(3)	1700	1.462.000	1782	1.532.520	95,40	-	188,57	139,96	138,44	2809,69	146200	58480	95,80

Характеристики	Потери давления дымовых газов мбар	Теплопотери через дымоход %	Теплопотери через обшивку %	Теплопотери при выключенной горелке %	Температура дымовых газов (номин. мощ.-воздух=20°C)			CO2	Потери давления жидкости мбар	Расчетное давление бар	Общий объем масла л	Общий вес кг	Номин. напряжение Вольт ~	Номин. частота Гц	Степень защиты IP	Электрическая мощность Вт	Топливо			
					°C	°C	°C										%	%	%	ГАЗ
REX DUAL 14 F	0,9	5,16	0,50	0,10	148	148	148	11,0	11	5	210	477	230	50	IP40	20	X	X	X	X
REX DUAL 16 F	1,1	5,05	0,50	0,10	146	146	146	11,0	14	5	210	477	230	50	IP40	20	X	X	X	X
REX DUAL 18 F	0,9	4,96	0,50	0,10	143	143	143	11,0	18	5	246	565	230	50	IP40	20	X	X	X	X
REX DUAL 20 F	1,1	4,80	0,50	0,10	140	140	140	11,0	22	5	246	565	230	50	IP40	20	X	X	X	X
REX DUAL 24 F	1,3	4,64	0,50	0,10	136	136	136	11,0	32	5	246	565	230	50	IP40	20	X	X	X	X
REX DUAL 30 F	1,3	4,44	0,50	0,10	131	131	131	11,0	22	5	344	748	230	50	IP40	20	X	X	X	X
REX DUAL 40 F	2,4	4,26	0,50	0,10	127	127	127	11,0	42	5	344	748	230	50	IP40	20	X	X	X	X
REX DUAL 50 F	2,4	4,62	0,50	0,10	135	135	135	11,0	60	5	440	920	230	50	IP40	20	X	X	X	X
REX DUAL 60 F	2,4	4,41	0,50	0,10	130	130	130	11,0	86	5	600	1014	230	50	IP40	20	X	X	X	X
REX DUAL 70 F	3,4	4,13	0,50	0,10	124	124	124	11,0	118	5	712	1154	230	50	IP40	20	X	X	X	X
REX DUAL 80 F	5,2	8,80	0,50	0,10	235	235	235	11,0	69	5	720	1317	230	50	IP40	20	X	X	X	X
REX DUAL 100 F	4,8	4,08	0,50	0,10	122	122	122	11,0	98	5	1080	1866	230	50	IP40	20	X	X	X	X
REX DUAL 124 F	7,3	3,97	0,50	0,10	120	120	120	11,0	62	5	1290	2101	230	50	IP40	20	X	X	X	X
REX DUAL 150 F	5,8	4,08	0,50	0,10	122	122	122	11,0	44	5	1710	2671	230	50	IP40	20	X	X	X	X
REX DUAL 170 F	8,0	4,10	0,50	0,10	123	123	123	11,0	56	5	1710	2671	230	50	IP40	20	X	X	X	X

(3) Реверсивное открытие дверцы

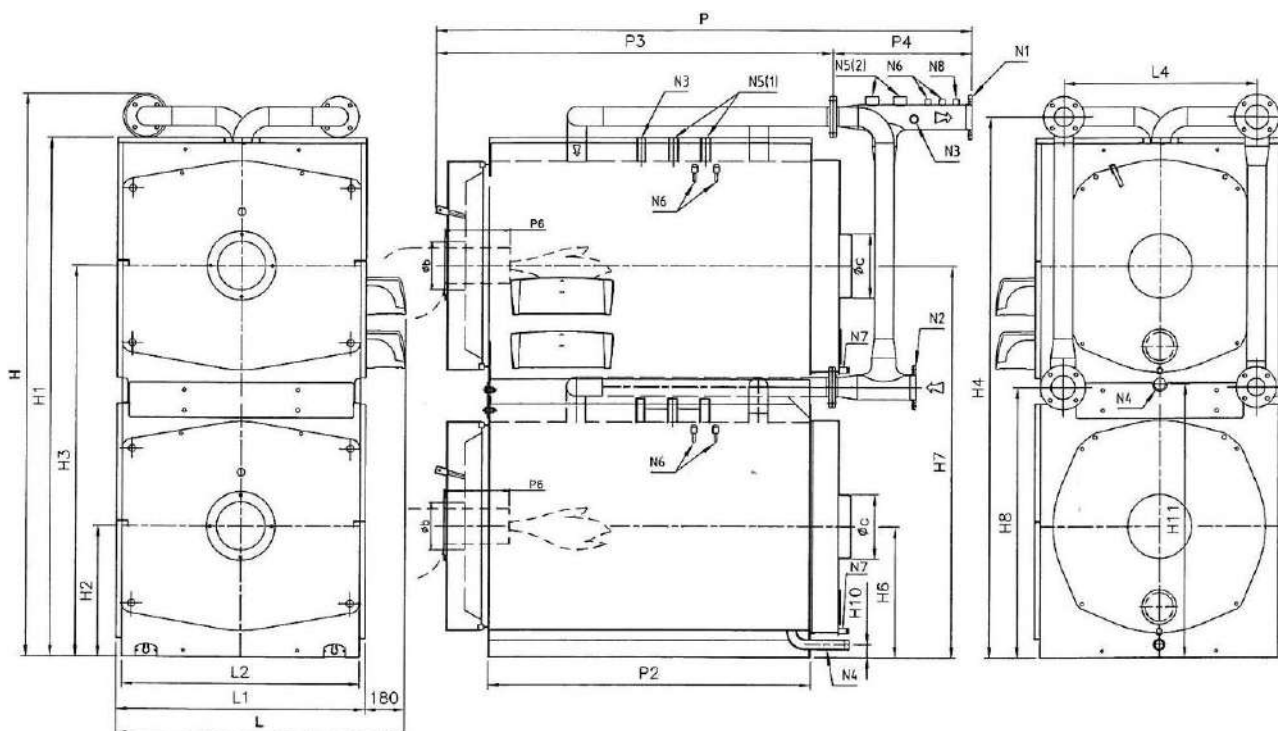
Размеры		H	H1	H2	H3	H4	H6	H7	H8	H10	H11	L	L1	L2	L4	P	P2	P3	P4	P6	Øb	Øc	N1	N2	N1/N2	N3	N4	N5	N6	N7	N8
		mm	mm	mm	mm	mm	mm	mm	mm	mm	mm	mm	mm	mm	mm	mm	mm	mm	mm	mm	mm	mm	mm	DN/in	DN/in	PN	DN/in	DN/in	DN/in	DN/in	DN/in
REX DUAL 14	REX DUAL 14 F	1693	-	415	1245	1610	415	1245	780	54,5	884,5	939	756	700	540	1365	630	996	369	200-250	130	200	65	65	6	1"	1"	1"	1/2"	1/2"	1/2"
REX DUAL 16	REX DUAL 16 F	1693	-	415	1245	1610	415	1245	780	54,5	884,5	939	756	700	540	1365	630	996	369	200-250	130	200	65	65	6	1"	1"	1"	1/2"	1/2"	1/2"
REX DUAL 18	REX DUAL 18 F	1693	-	415	1245	1610	415	1245	780	54,5	884,5	939	756	700	540	1490	755	1121	369	200-250	130	200	65	65	6	1"	1"	1"	1/2"	1/2"	1/2"
REX DUAL 20	REX DUAL 20 F	1693	-	415	1245	1610	415	1245	780	54,5	884,5	939	756	700	540	1490	755	1121	369	200-250	130	200	65	65	6	1"	1"	1"	1/2"	1/2"	1/2"
REX DUAL 24	REX DUAL 24 F	1693	-	415	1245	1610	415	1245	780	54,5	884,5	939	756	700	540	1490	755	1121	369	200-250	130	200	65	65	6	1"	1"	1"	1/2"	1/2"	1/2"
REX DUAL 30	REX DUAL 30 F	1793	-	440	1320	1710	440	1320	830	54,5	934,5	989	806	750	590	1798	1000	1400	398	200-250	160	250	80	80	6	1"	1"	1"	1/2"	1/2"	1/2"
REX DUAL 40	REX DUAL 40 F	1793	-	440	1320	1710	440	1320	830	54,5	934,5	989	806	750	590	1798	1000	1400	398	200-250	160	250	80	80	6	1"	1"	1"	1/2"	1/2"	1/2"
REX DUAL 50	REX DUAL 50 F	1793	-	440	1320	1710	440	1320	830	54,5	1034,5	989	806	750	590	2048	1250	1650	398	200-250	160	250	80	80	6	1"	1"	1"	1/2"	1/2"	1/2"
REX DUAL 60	REX DUAL 60 F	1993	-	490	1470	1910	490	1470	930	54,5	1034,5	1089	906	850	690	2049	1250	1651	398	200-250	180	250	80	80	6	1"	1"	1"	1/2"	1/2"	1/2"
REX DUAL 70	REX DUAL 70 F	1993	-	490	1470	1910	490	1470	930	54,5	1034,5	1089	906	850	690	2299	1500	1901	398	200-250	180	250	80	80	6	1"	1"	1"	1/2"	1/2"	1/2"
REX DUAL 80	REX DUAL 80 F	2244	2040	500	1525	2139	500	1525	1069	50	1075	1129	946	890	720	2440	1502	1795	645	230-280	225	250	100	100	6	1"	1"	1"1/4(1)+1"1/2(2)	1/2"	1/2"	1/2"
REX DUAL 100	REX DUAL 100 F	2624	2420	610	1825	2520	610	1825	1259	60	1275	1349	1166	1110	900	2490	1502	1847	643	270-320	225	300	100	100	6	1"	1"1/4	1"1/4+1"1/2(2)	1/2"	1/2"	1/2"
REX DUAL 124	REX DUAL 124 F	2640	2420	610	1825	2520	610	1825	1259	60	1275	1349	1166	1110	900	2792	1792	2113	679	270-320	225	300	125	125	6	1"	1"1/4	1"1/4+1"1/2(2)	1/2"	1/2"	1/2"
REX DUAL 150	REX DUAL 150 F	2935	2680	675	2020	2793	675	2020	1372	60	1405	1479	1296	1240	1000	2756	1753	2087	668	270-320	280	350	150	150	6	1"	1"1/4	1"1/2+1"1/2(2)	1/2"	1/2"	1/2"
REX DUAL 170	REX DUAL 170 F	2935	2680	675	2020	2793	675	2020	1372	60	1405	1479	1296	1240	1000	2756	1753	2087	668	270-320	280	350	150	150	6	1"	1"1/4	1"1/2+1"1/2(2)	1/2"	1/2"	1/2"

Только соединение



Модель 14-70

- N1 Подача
- N2 Обратка
- N3 Соединение для приборов
- N4 Соединение забора/слива воды в/из установки
- N5 Соединение для предохранительного/-ых клапана/-ов
- N6 Зумпф для колб
- N7 Зумпф управления
- N8 Зумпф управления



Модель 80-170

4.5 КОТЕЛ REX DUAL/REX DUAL F 80÷260

Характеристики	ед.из.	Полезная мощность		Мощность топки		КПД при 100% (P.C.I.)	Расход газа макс. G20	Расход газа макс. G30	Расход газа макс. G31	Расход дымовых газов макс.	Расход жидкости макс.	Расход жидкости мин.	КПД при 30% (P.C.I.)
		кВт	ккал/ч	кВт	ккал/ч								
	ПРИМЕЧАНИЕ	Средняя температура 70°C				Средняя температура 70°C							Средняя температура 70°C
REX DUAL 80	(3)	840	722.000	909	781.981	92,38	96,22	71,41	70,64	1433,68	72200	28880	91,80
REX DUAL 100	(3)	1000	860.000	1084	932.240	92,25	114,71	85,14	84,21	1709,18	86000	34400	91,90
REX DUAL 124	(3)	1240	1.066.000	1344	1.155.840	92,26	142,22	105,56	104,41	2119,08	106600	42640	91,80
REX DUAL 150	(3)	1500	1.290.000	1626	1.398.360	92,25	172,06	127,70	126,32	2563,69	129000	51600	91,80
REX DUAL 170	(3)	1700	1.462.000	1842	1.584.120	92,29	194,92	144,67	143,10	2904,31	146200	58480	91,80
REX DUAL 190	(3)	1900	1.634.000	2060	1.771.600	92,23	217,99	161,79	160,04	3248,05	163400	65360	91,70
REX DUAL 200	(3)	2040	1.754.000	2212	1.902.320	92,22	234,07	173,73	171,84	3487,64	175400	70160	91,70
REX DUAL 240	(3)	2400	2.064.000	2622	2.237.720	92,24	275,34	204,36	202,14	4102,57	206400	82560	91,80
REX DUAL 260	(3)	2600	2.236.000	2818	2.423.480	92,26	298,20	221,32	218,92	4443,18	223600	89440	91,70

Характеристики	Потери давления дымовых газов	Теплопотери через дымоход	Теплопотери через обшивку	Теплопотери при выключенной горелке	Температура дымовых газов (номин. мощ.-воздух=20°C)			CO2		Потери давления жидкости	Расчетное давление	Общий объем масла	Общий вес	Номин напряжение	Номин. частота	Степень защиты	Электрическая мощность	Топливо																				
					мбар	%	%	%	°C									°C	°C	%	%	мбар	бар	л	кг	Вольт ~	Гц	IP	Вт	Природный газ	Сжиженный газ	Дизельное топливо	Мазут					
					°C	°C	°C	%	%	(ΔT=12K)							С электростанцией (за искл. насоса и горелки)																					
REX DUAL 80	4,5	6,82	0,80	0,10	182	185	184	10,5	13,5	14,0	69	5	720	1167	230	50	IP40	20	X	X	X	X																
REX DUAL 100	4,2	6,95	0,80	0,10	185	188	187	10,5	13,5	14,0	98	5	1080	1705	230	50	IP40	20	X	X	X	X																
REX DUAL 124	6,4	6,94	0,80	0,10	185	188	187	10,5	13,5	14,0	62	5	1290	1925	230	50	IP40	20	X	X	X	X																
REX DUAL 150	5,2	6,95	0,80	0,10	185	188	187	10,5	13,5	14,0	44	5	1710	2409	230	50	IP40	20	X	X	X	X																
REX DUAL 170	7,2	6,91	0,80	0,10	184	187	187	10,5	13,5	14,0	56	5	1710	2409	230	50	IP40	20	X	X	X	X																
REX DUAL 190	5,2	6,97	0,80	0,10	185	188	188	10,5	13,5	14,0	22	5	1900	2833	230	50	IP40	20	X	X	X	X																
REX DUAL 200	4,0	6,98	0,80	0,10	186	189	188	10,5	13,5	14,0	26	5	2400	3686	230	50	IP40	20	X	X	X	X																
REX DUAL 240	5,5	6,96	0,80	0,10	185	188	188	10,5	13,5	14,0	35	5	2400	3686	230	50	IP40	20	X	X	X	X																
REX DUAL 260	6,5	6,94	0,80	0,10	185	188	187	10,5	13,5	14,0	42	5	2400	3686	230	50	IP40	20	X	X	X	X																

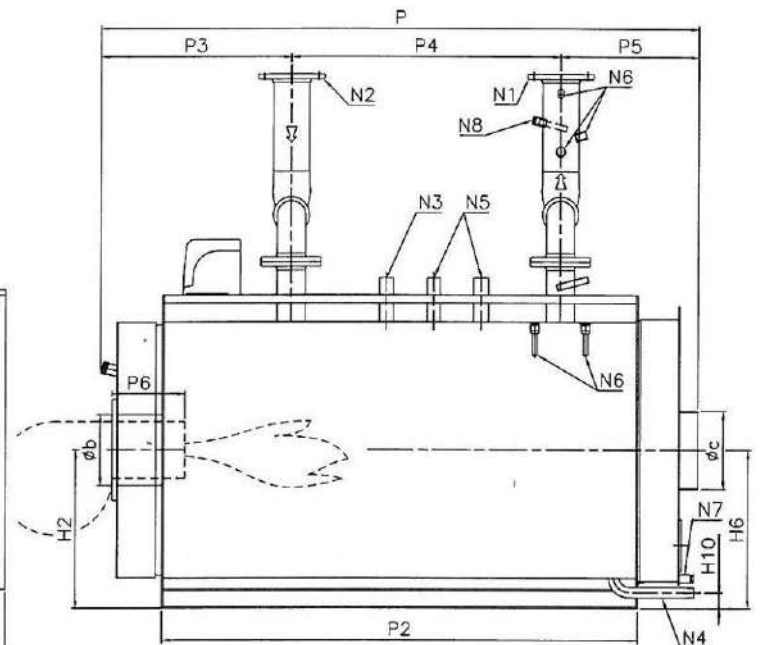
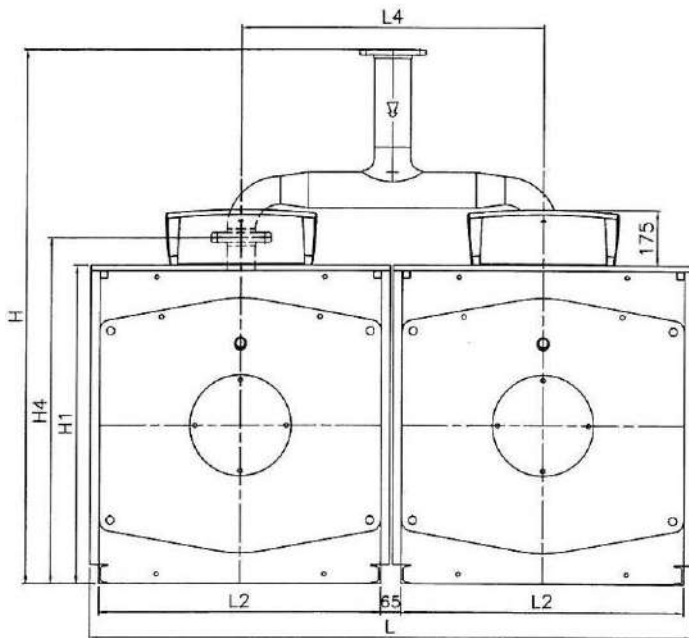
Характеристики	ед.из.	Полезная мощность		Мощность топки		КПД при 100% (P.C.I.)	Расход газа макс. G20	Расход газа макс. G30	Расход газа макс. G31	Расход дымовых газов макс.	Расход жидкости макс.	Расход жидкости мин.	КПД при 30% (P.C.I.)
		кВт	ккал/ч	кВт	ккал/ч								
	ПРИМЕЧАНИЕ	Средняя температура 70°C				Средняя температура 70°C							Средняя температура 70°C
REX DUAL 80 F	(3)	840	722.000	926	796.472	90,7	98,00	72,74	71,95	1460,20	72200	28880	95,40
REX DUAL 100 F	(3)	1000	860.000	1048	901.280	95,42	110,90	82,31	81,42	1652,41	86000	34400	95,70
REX DUAL 124 F	(3)	1240	1.066.000	1298	1.116.280	95,53	137,35	101,94	100,84	2046,52	106600	42640	95,90
REX DUAL 150 F	(3)	1500	1.290.000	1572	1.351.920	95,42	166,35	123,46	122,12	2478,62	129000	51600	95,92
REX DUAL 170 F	(3)	1700	1.462.000	1782	1.532.520	95,40	188,57	139,96	138,44	2809,69	146200	58480	95,80
REX DUAL 190 F	(3)	1900	1.634.000	1994	1.714.840	95,29	211,01	156,61	154,91	3144,05	163400	65360	95,70
REX DUAL 200 F	(3)	2040	1.754.000	2138	1.838.680	95,42	226,24	167,92	166,10	3370,98	175400	70160	95,75
REX DUAL 240 F	(3)	2400	2.064.000	2518	2.165.480	95,31	266,46	197,76	195,62	3970,25	206400	82560	95,85
REX DUAL 260 F	(3)	2600	2.236.000	2728	2.346.080	95,31	288,68	214,25	211,93	4301,33	223600	89440	95,78

Характеристики	Потери давления дымовых газов	Теплопотери через дымоход	Теплопотери через обшивку	Теплопотери при выключенной горелке	Температура дымовых газов (номин. мощ.-воздух=20°C)	CO2	Потери давления жидкости	Расчетное давление	Общий объем масла	Общий вес	Номин напряжение	Номин. частота	Степень защиты	Электрическая мощность	Топливо																				
															мбар	%	%	%	°C	%	мбар	бар	л	кг	Вольт ~	Гц	IP	Вт	Природный газ	Сжиженный газ	Дизельное топливо	Мазут			
					°C	%	(ΔT=12K)							С электростанцией (за искл. насоса и горелки)																					
REX DUAL 80 F	5,2	8,80	0,50	0,10	235	11,0	69	5	720	1255	230	50	IP40	20	X	X	-	-	-	-															
REX DUAL 100 F	4,8	4,08	0,50	0,10	122	11,0	98	5	1080	1802	230	50	IP40	20	X	X	-	-	-	-															
REX DUAL 124 F	7,3	3,97	0,50	0,10	120	11,0	62	5	1290	2033	230	50	IP40	20	X	X	-	-	-	-															
REX DUAL 150 F	5,8	4,08	0,50	0,10	122	11,0	44	5	1710	2566	230	50	IP40	20	X	X	-	-	-	-															
REX DUAL 170 F	8,0	4,10	0,50	0,10	123	11,0	56	5	1710	2566	230	50	IP40	20	X	X	-	-	-	-															
REX DUAL 190 F	5,9	4,21	0,50	0,10	126	11,0	22	5	1900	2998	230	50	IP40	20	X	X	-	-	-	-															
REX DUAL 200 F	4,5	4,08	0,50	0,10	122	11,0	26	5	2400	3905	230	50	IP40	20	X	X	-	-	-	-															
REX DUAL 240 F	6,2	4,19	0,50	0,10	125	11,0	35	5	2400	3905	230	50	IP40	20	X	X	-	-	-	-															
REX DUAL 260 F	7,3	4,19	0,50	0,10	125	11,0	42	5	2400	3905	230	50	IP40	20	X	X	-	-	-	-															

(3) Реверсивное открытие дверцы

Размеры		H	H1	H2	H4	H6	H10	L	L2	L4	P	P2	P3	P4	P5	P6	Øb	Øc	N1	N2	N1/N2	N3	N4	N5	N6	N7	N8
		MM	MM	MM	MM	MM	MM	MM	MM	MM	MM	MM	MM	MM	MM	MM	MM	MM	DN/in	DN/in	PN	DN/in	DN/in	DN/in	DN/in	DN/in	DN/in
REX DUAL 80	REX DUAL 80 F	1690	1015	500	1095	500	50	1901	890	955	1872	1502	600	850	422	230-280	225	250	100	100	6	1"	1"	1"1/4(1)	1/2"	1/2"	1/2"
REX DUAL 100	REX DUAL 100 F	1880	1205	610	1285	610	60	2341	1110	1175	1946	1502	663	850	433	270-320	225	300	100	100	6	1"	1"1/4	1"1/4	1/2"	1/2"	1/2"
REX DUAL 124	REX DUAL 124 F	1902	1205	610	1285	610	60	2341	1110	1175	2235	1792	663	1150	422	270-320	225	300	125	125	6	1"	1"1/4	1"1/4	1/2"	1/2"	1/2"
REX DUAL 150	REX DUAL 150 F	1990	1335	675	1417	675	60	2600	1240	1305	2247	1753	704	1100	443	270-320	280	350	150	150	6	1"	1"1/4	1"1/2	1/2"	1/2"	1/2"
REX DUAL 170	REX DUAL 170 F	1990	1335	675	1417	675	60	2600	1240	1305	2247	1753	704	1100	443	270-320	280	350	150	150	6	1"	1"1/4	1"1/2	1/2"	1/2"	1/2"
REX DUAL 190	REX DUAL 190 F	1990	1335	675	1417	675	60	2600	1240	1305	2497	2003	704	1200	593	270-320	280	350	200	200	6	1"	1"1/4	1"1/2	1/2"	1/2"	1/2"
REX DUAL 200	REX DUAL 200 F	2025	1485	750	1568	750	60	2900	1390	1455	2477	2003	703	1200	574	270-320	280	400	200	200	6	1"	1"1/4	1"1/2	1/2"	1/2"	1/2"
REX DUAL 240	REX DUAL 240 F	2025	1485	750	1568	750	60	2900	1390	1455	2477	2003	703	1200	574	270-320	280	400	200	200	6	1"	1"1/4	1"1/2	1/2"	1/2"	1/2"
REX DUAL 260	REX DUAL 260 F	2025	1485	750	1568	750	60	2900	1390	1455	2477	2003	703	1200	574	270-320	280	400	200	200	6	1"	1"1/4	1"1/2	1/2"	1/2"	1/2"

¹⁾ Только соединения



- N1 Подача
- N2 Обратка
- N3 Соединение для приборов
- N4 Соединение забора/слива воды в/из установки

- N5 Соединение для предохранительного/-ых клапана/-ов
- N6 Зумпф для колб
- N7 Зумпф управления
- N8 Зумпф управления

5 УСТАНОВКА

Перед **подключением** котла необходимо осуществить следующие операции:

- Аккуратно промыть весь **трубопровод установки** для того, чтобы смыть возможные отходы, которые могут подорвать хорошее функционирование котла;
- Проверить, чтобы в **дымоходе** была **соответствующая тяга**, не было сужений, шлаков; а также не был присоединен дренаж каких-либо других приборов (если только данное не было осуществлено для лучшего использования). Относительно этого необходимо принять во внимание все действующие нормы.

5.1 КОТЕЛЬНАЯ

5.1.1 РАСПОЛОЖЕНИЕ КОТЛА

Отопительное устройство должно располагаться в котельной в соответствии с действующими нормативами.

Рекомендуется устанавливать котлы в помещениях с достаточным доступом воздуха, в которых гарантирована возможность осуществления операций по периодическому и внеочередному обслуживанию котла.

5.1.2 ДЫМОХОД

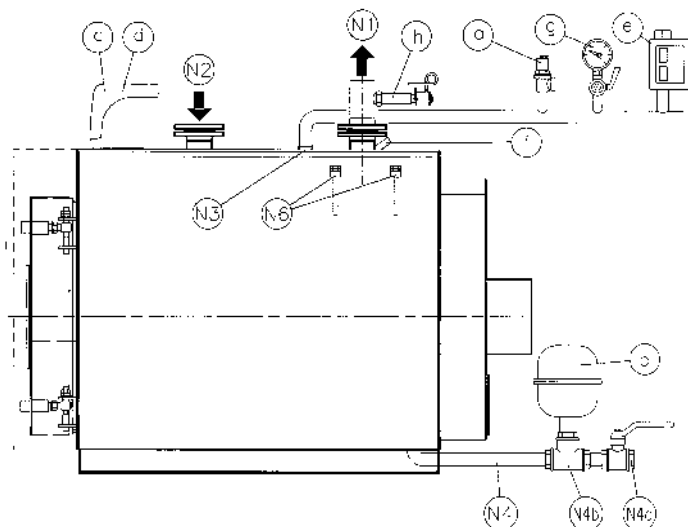
Дымоходы должны быть рассчитаны согласно действующим нормам.

5.2 ГИДРАВЛИЧЕСКОЕ ПОДКЛЮЧЕНИЕ

5.2.1 ВОДОГРЕЙНАЯ ТЕПЛОВАЯ УСТАНОВКА С ЗАКРЫТЫМ РАСШИРИТЕЛЬНЫМ БАКОМ – Мощность топки ≤ 300.000 ккал/ч

Котел должен иметь:

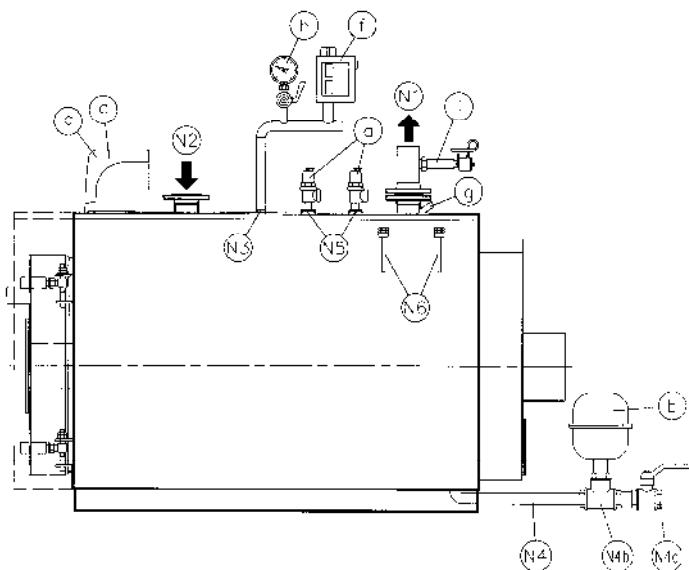
- a - Предохранительный клапан
 - b - Расширительный бак (соединенный с трубой диаметром ≥ 18 мм)
 - c - Регулирующие термостаты
 - d - Предохранительный термостат
 - e - Блокировочное реле давления
 - f - Зумпф для контрольного термометра
 - g - Манометр с фланцем для контрольного манометра
 - h - Тепло-дренажный клапан или клапан перекрытия топлива.
- N1 - Подача
N2 - Обратка
N3 - Соединение для приборов
N4 - Нижнее соединение:
N4b соединение расширительного бака
N4c забор/слив
N6 - Зумпфы для колб (термометр, регулирующий термостат, предохранительный термостат, термостат запуска насоса).



5.2.2 ВОДОГРЕЙНАЯ ТЕПЛОВАЯ УСТАНОВКА С ЗАКРЫТЫМ РАСШИРИТЕЛЬНЫМ БАКОМ – Мощность топки > 300.000 ккал/ч - давление 5 бар

Котел должен иметь:

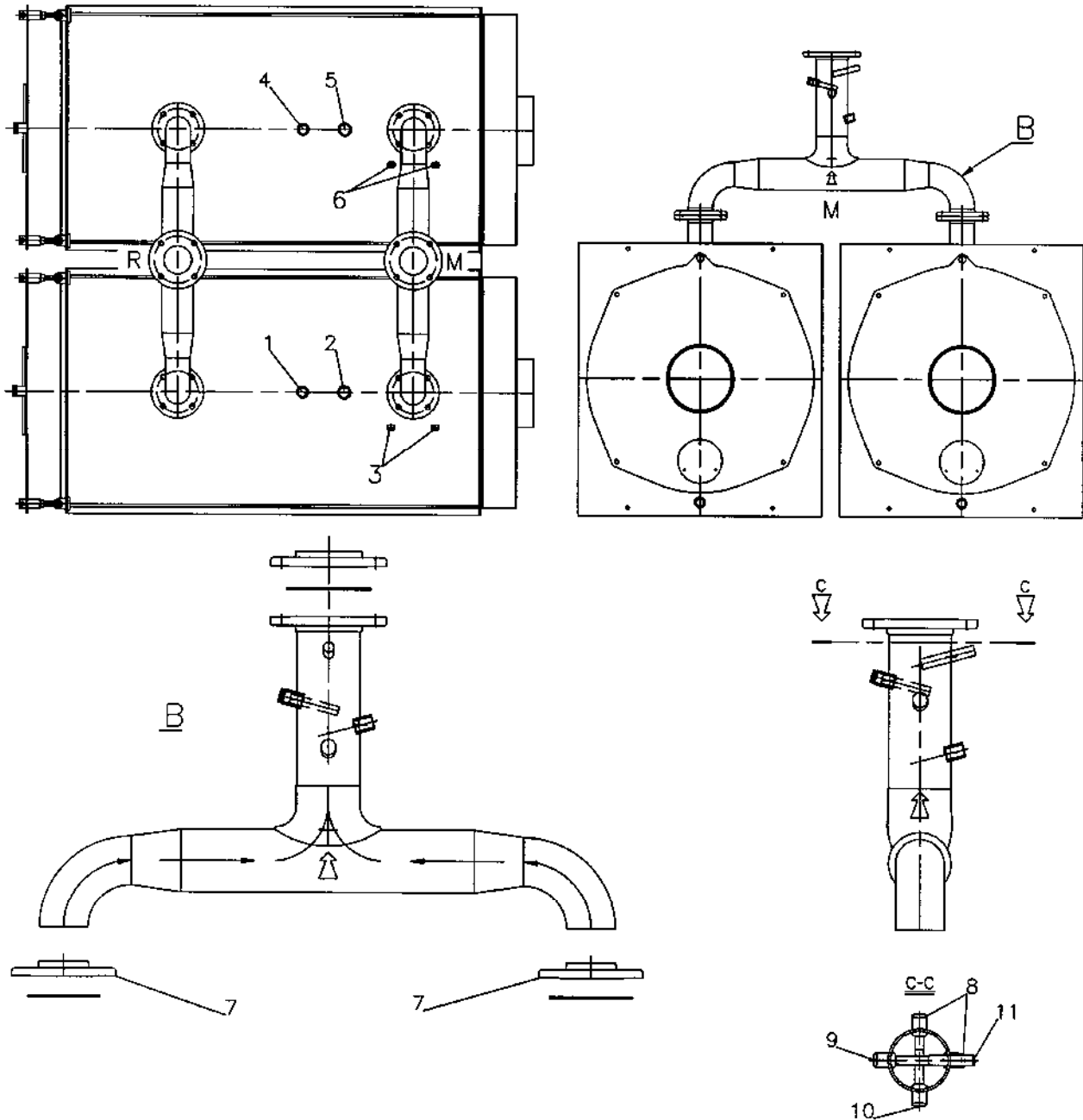
- a - 1 предохранительный клапан
2 предохранительных клапана если P > 500.000 ккал/ч
 - b - Расширительный бак
 - c - Регулирующие термостаты
 - d - 1° предохранительный термостат
 - f - Блокирующее реле давления
 - g - Зумпф для контрольного термометра
 - h - Манометр с фланцем для контрольного манометра
 - i - Тепло-дренажный клапан или клапан перекрытия топлива.
- N1 - Подача
N2 - Обратка
N3 - Соединение для приборов
N4 - Нижнее соединение:
N4b соединение расширительного бака
N4c забор/слив
N5 - Соединение предохранительных клапанов
N6 - Зумпфы для колб (термометр, регулирующий термостат, предохранительный термостат, термостат запуска насоса).



Гидравлическое давление после редукционного клапана на трубопроводе подачи не должно превышать **рабочего давления, указанного на табличке детали** (котел, бойлер и т.д.).

- Поскольку во время работы котла давление воды, находящейся внутри, увеличивается, необходимо следить, чтобы его значение не превышало максимального гидравлического давления, указанного на табличке детали.
- Необходимо убедиться, что слив предохранительных клапанов и возможного бойлера подсоединен к сливной воронке с целью избежания **затопления помещения** во время работы клапанов.
- Необходимо убедиться, что гидравлические и отопительные трубопроводы **не используются в качестве заземления** для электрических подключений, в противном случае может быть причинен ущерб котлу, бойлеру и радиаторам.
- После заполнения оборудования следует закрыть кран питания и оставить его в данном положении. Возможные **утечки в установке** будут показаны при помощи манометра, сигнализирующего падение давления в системе.

5.2.3 РАСПОЛОЖЕНИЕ ПРИБОРОВ REX DUAL/REX DUAL F 80+260



Описание

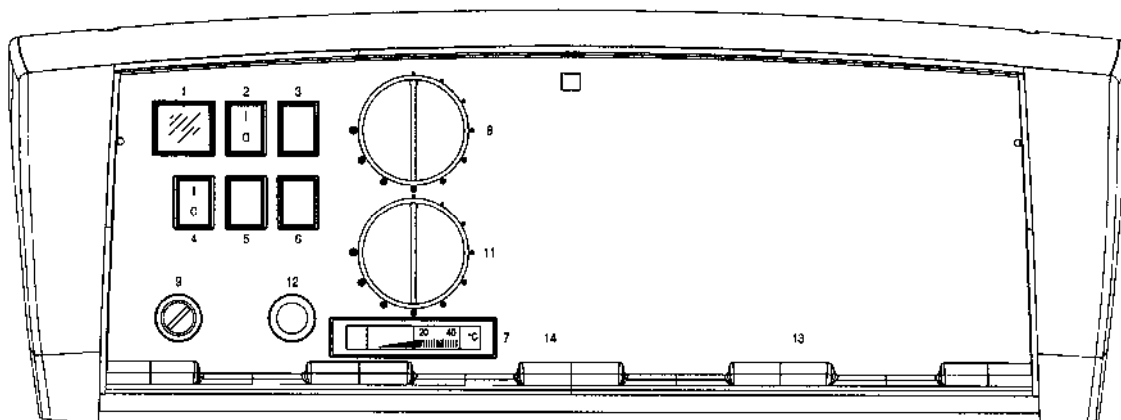
1. Соединение реле давления
 2. Соединение 1^{го} предохранительного клапана или 1^{го} тепло-дренажного клапана
 3. Зумпфы для колб термостата запуска циркуляции и предохранительного термостата 1^{го} котла
 4. Соединение манометра с фланцем для манометра ISPESL
 5. Соединение 2^{го} предохранительного клапана или 2^{го} тепло-дренажного клапана
 6. Зумпфы для колб термостата запуска циркуляции и предохранительного термостата 2^{го} котла
 7. Фланцы для сварки после установки котла
 8. Зумпф для колбы клапанов отсекаателей топлива 1^{го} и 2^{го} котлов
 9. Зумпф для колбы термометра
 10. Зумпф для колбы битермостатов 1^{го} и 2^{го} котлов, тепло сопротивление цифрового датчика последовательности (дополнительно)
 11. Зумпф для проверки температуры ISPESL
- М. Подача
 R. Обратка

5.3 ЭЛЕКТРИЧЕСКОЕ ПОДКЛЮЧЕНИЕ

Электрооборудование котельной используется только для обогрева строений и регламентируется различными законодательными нормами, как общего характера, так и специализированными в зависимости от вида используемого топлива.

5.4 ПАНЕЛЬ УПРАВЛЕНИЯ ОПЦИОННО REX/REX F/REX K/REX K F

На входящей (опционно) панели управления, выполненной из пластикового материала со степенью защиты IP40, расположены следующие регулирующие и предохранительные приборы:



ОПИСАНИЕ

- 1 ИНДИКАТОР СЕТИ
- 2 ВЫКЛЮЧАТЕЛЬ ГОРЕЛКИ N. 1
- 4 ВЫКЛЮЧАТЕЛЬ ЦИРКУЛЯЦИИ УСТРОЙСТВА
- 7 ТЕРМОМЕТР КОТЛА
- 8 РЕГУЛИРУЮЩИЙ ТЕРМОСТАТ N. 1
- 9 ПРЕДОХРАНИТЕЛЬНЫЙ ТЕРМОСТАТ N. 1
- 11 РЕГУЛИРУЮЩИЙ ТЕРМОСТАТ N. 2

Внешняя крышка панели управления открывается для допуска к клеммам и капиллярным трубкам термостатов и термометра. Кроме того, внутри находится копия электрической схемы.

Регулирующие термостаты имеют рабочее поле от 60°C до 110°C и настраиваются пользователем посредством передней рукоятки управления.

Предохранительный термостат имеет фиксированную настройку 115°C и ручную перезарядку в соответствии действующим нормам.

Термостат минимальной температуры установлен внутри шкафа управления и настраивается на температуру от 0°C до 90°C и калибруется на заводе на 50°C, его дифференциал настроен на 6°C, благодаря данному термостату циркулятор остается выключенным когда температура ниже 50°C во избежание опасной конденсации дымовых газов.

Для правильной установки обратитесь к инструкции по монтажу обшивки котла.

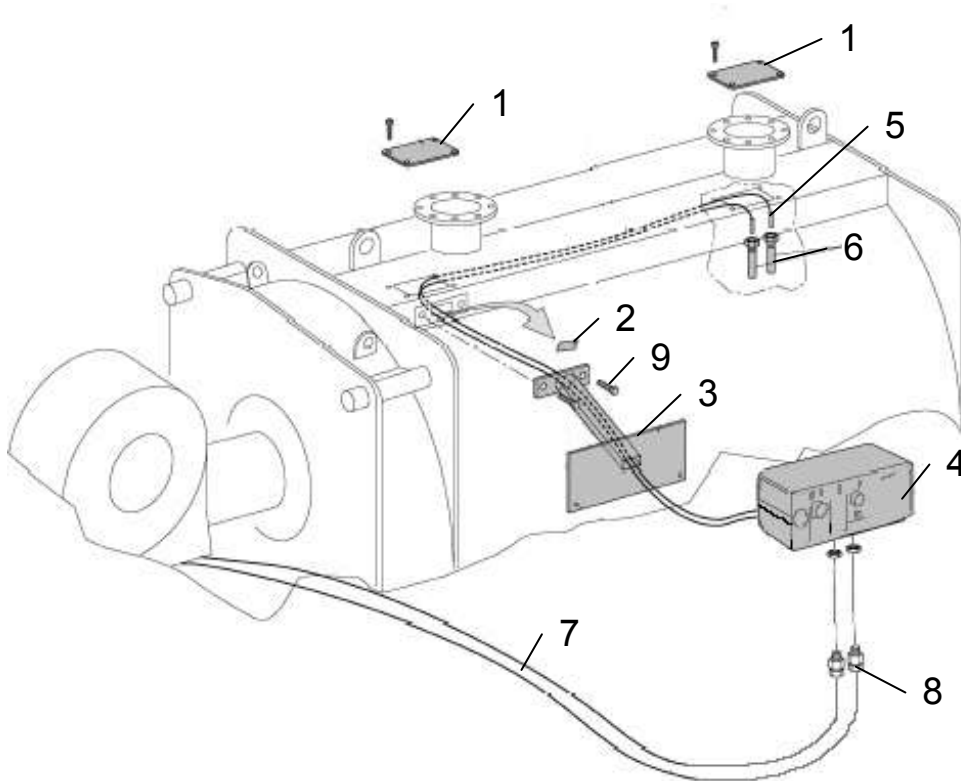
Электрическая схема

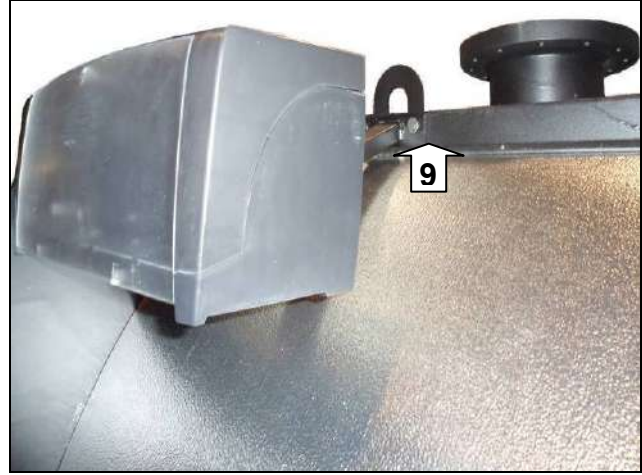
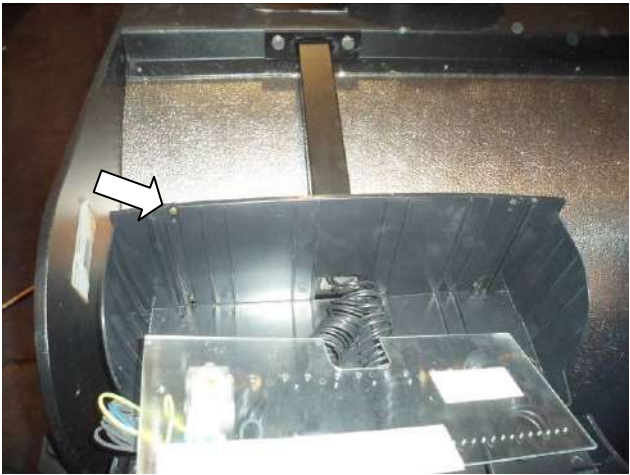
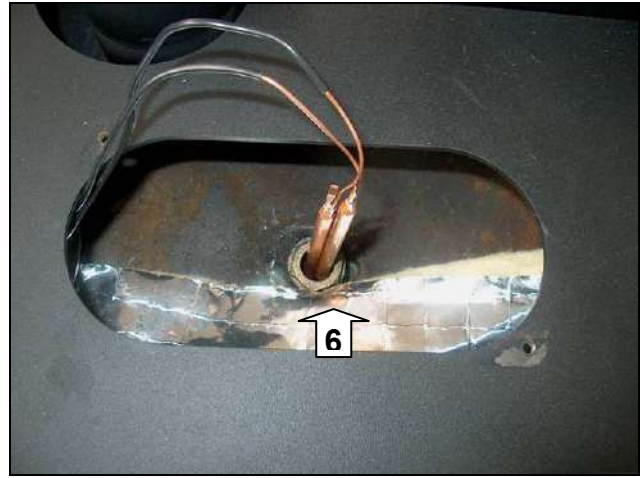
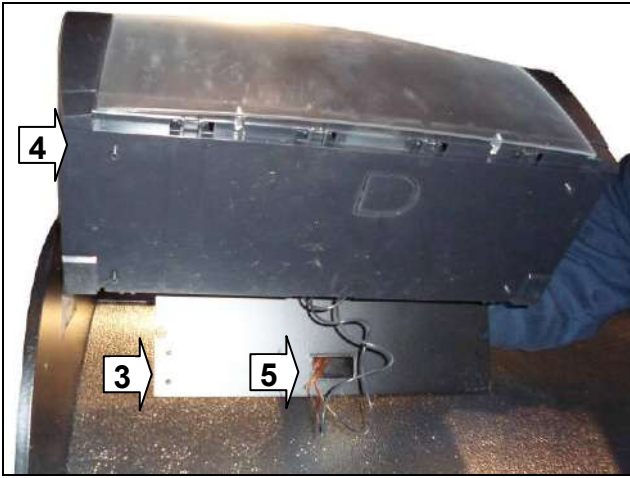
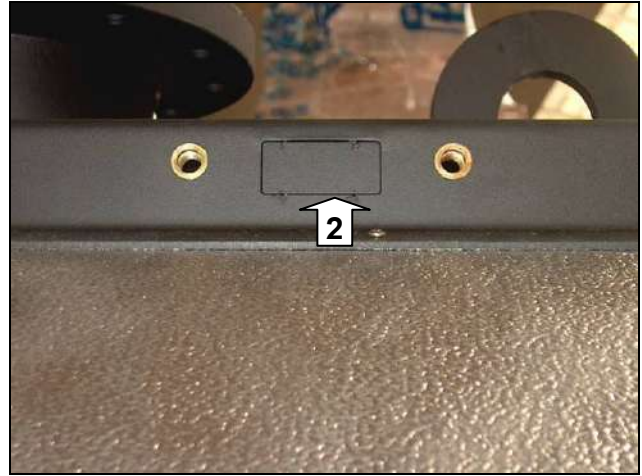
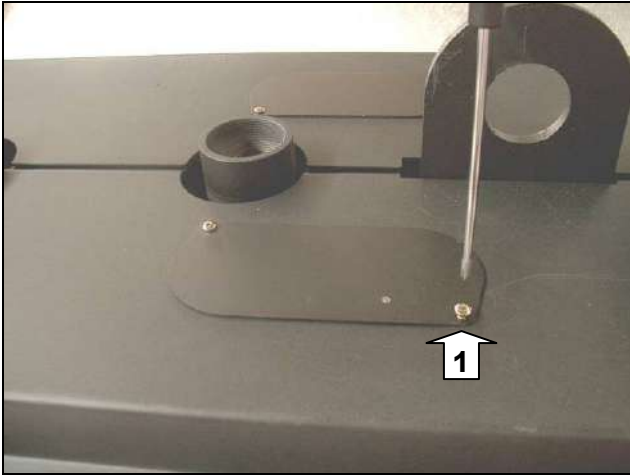
Ссылка на схему, поставляемую вместе со специальным распределительным щитом.

5.5 МОНТАЖ ПАНЕЛИ УПРАВЛЕНИЯ КОТЛОВ REX 140÷350

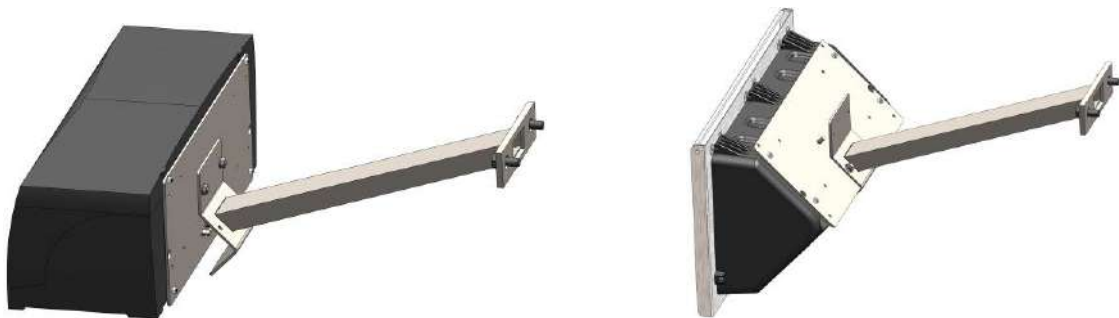
ПРИМЕЧАНИЕ: Изображение монтажа панели управления приведено в качестве примера, способ монтажа может меняться в зависимости от установленной модели.

- a. Выбрать сторону для монтажа панели управления (правую или левую), снять крышки (1) и углубить отверстие по подготовленным надрезанным линиям (2).
- b. Извлечь из топки комплект кронштейна с опорной стойкой (3).
- c. Открыть панель управления (4) и сформировать по надрезанным линиям отверстие, подготовленное в задней части.
- d. Пропустить колбы (5) термостатов и термометра через отверстие, продевая их затем в трубу шкафа опорной стойки и через верхние отверстия продеть их в защитную трубу до зумпфов (6). Затем закрепить их соответствующими противовыдвижными пружинами.
- e. Соединить провода горелки (7) с панелью управления с помощью защитного кожуха и закрепить их с помощью уплотнителей проводов (8).
- f. Прикрепить панель управления к опорной стойке (3) с помощью поставленного комплекта.
- g. Закрепить на двух винтах (9) комплект кронштейн-панель управления на верхней обвязке котла.
- h. Установить обратно крышки (1).





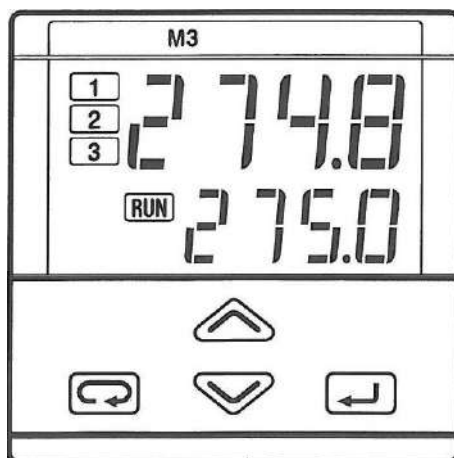
Поставляемый кронштейн оснащен профилированной пластиной с двойным отверстием. Монтаж панелей можно осуществить под двумя углами наклона, возможные положения представлены на рисунке.



5.6 КОТЕЛ REX/REX F 400÷600

Генераторы укомплектованы электрической панелью управления (IP 55 уровень защиты) с полным комплектом вспомогательных устройств котла.

ЭЛЕКТРОННЫЙ РЕГУЛЯТОР





Регулятор отображает температуру воды в котле и позволяет установить три предела в рабочем диапазоне датчика; далее следует описание работы:




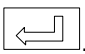
1. OP1 – Значение ВКЛ/ВЫКЛ горелки;
2. OP2 – Значение второй ступени горелки;
3. OP3 – значение останова противоконденсатного насоса.

Отображение и изменение значений выходов


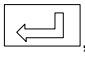


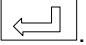
OP1:

На главном экране под указанием температуры отобразится установленное значение ВКЛ/ВЫКЛ горелки; для его изменения необходимо использовать курсоры  и  для увеличения или уменьшения, подождать 2 секунды и параметр сохранится автоматически.

OP2:

На главном экране нажать кнопку , параметр A2S.P – это значение второй ступени горелки; его можно изменить с помощью кнопок   и подтвердить кнопкой .

OP3:

На главном экране нажать кнопку , а затем кнопку , параметр A3S.P – это значение ВЫКЛ противоконденсатного насоса; его можно изменить с помощью кнопок   и подтвердить кнопкой .

Примечание: для получения более полной информации обращайтесь к техническому руководству, расположенному внутри электрического шкафа.

Электрическая схема

Ссылка на схему, поставляемую вместе со специальным распределительным щитом.

5.7 ДВЕРЦА

5.7.1 ОТКРЫТИЕ ДВЕРЦЫ

Дверца изготавливается на заводе со стандартным открытием слева (s) и с шарнирной петлей справа (d).



ВНИМАНИЕ: опасно откручивать гайки (8d), установленные на шарнирной петле, во избежание отсоединения дверцы, что может вызвать причинение вреда людям и предметам.

5.7.2 ИНВЕРСИОННОЕ ОТКРЫТИЕ ДВЕРЦЫ (справа)

Только для моделей, указанных в таблице Технических данных

Для изменения направления открытия дверцы выполнить следующие действия:

Дверца с гайками, расположенными на обеих сторонах

1. **Закрутить гайки, расположенные справа (8s)** так, чтобы прокладка герметичности дверцы была зажата таким же способом с правой стороны. Вставить конические шайбы (10s) тяговых элементов, расположенных слева, в механические трубки (9s) дверцы, зажимая гайку (7s) соответствующим ключом.
2. С правой стороны открытия ослабить гайки (7d) и освободить конические шайбы (10d) от механических трубок (9d) дверцы.

Дверца с гайками с ключом, расположенными со стороны шарнирных петель

ВАЖНО в моделях, оснащенных гайками с ключом (8d) с правой стороны, необходимо, чтобы дверцы устанавливались всегда на шарнирных петлях во избежание случайного открытия дверцы с помощью рычага (12).

В этом случае выполнить следующие действия:

3. Произвести операции, описанные в пункте 1.
4. Поменять перекрестным способом гайку с ключом шарнирной петли (8d) с соответствующей гайкой (8s) после ослабления блокировочной гайки, расположенной на тяговых элементах и освободить конические шайбы.
5. С правой стороны шарнирной петли прикрепить коническую шайбу (9s) к дверце с помощью гайки (10s).
6. Повторить операции, описанные в пунктах 4 и 5 для оставшихся двух гаек.



ВНИМАНИЕ: перекрестный обмен гаек должен осуществляться с двумя другими гайками, прикрепленными для поддержки дверцы.

7. Проверить корректную регулировку тяговых элементов и шарниров, проверяя, что на фазе закрытия прокладка герметичности **равномерно прижата в герметической оси по всей окружности** (см.рисунок).

Если необходимо, произвести действия, описанные в следующем параграфе.

5.7.3 РЕГУЛИРОВКА ДВЕРЦЫ (открытие справа)

Вертикальная регулировка

1. Приоткрыть дверцу и ослабить контргайки (5s) шарнирных петель.
2. Воздействовать на регулирующие гайки (4s) для того, чтобы поднять или опустить дверцу, помещая прокладку в плоский упор (см. рисунок) и закрутить контргайки (5s).
3. Закрыть дверцу и поместить в центр металлической трубки (9d) тяговый элемент (1d), действуя согласно описанию в пункте 2.

Горизонтальная установка

Закрыть дверцу с помощью рычага и проверить, что на обеих сторонах одинаковое расстояние между плоским упором и обечайкой.

В противном случае действовать следующим способом:

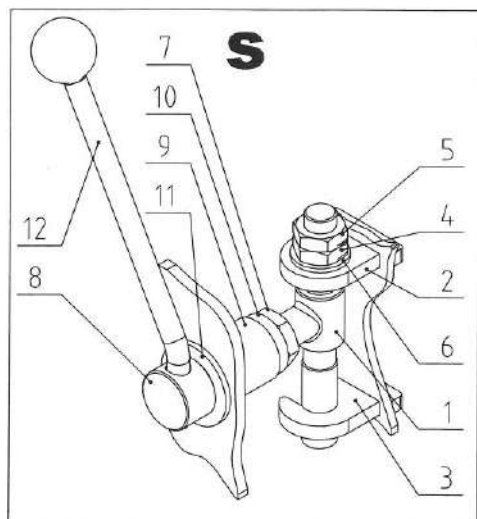
1. Приоткрыть дверцу и ослабить контргайки (7s) шарнирных петель.
2. Воздействовать на гайку (8s) для регулировки расстояния по длине.
3. Завинтить гайки (7s), закрепляя конические шайбы на механических трубках.

Проверить правильную регулировку по длине, проверяя, что дверца, при нажатии вручную до опоры на плоском упоре возвращается обратно, оставаясь приоткрытой для гарантии герметичности дыма со стороны шарнирных петель.

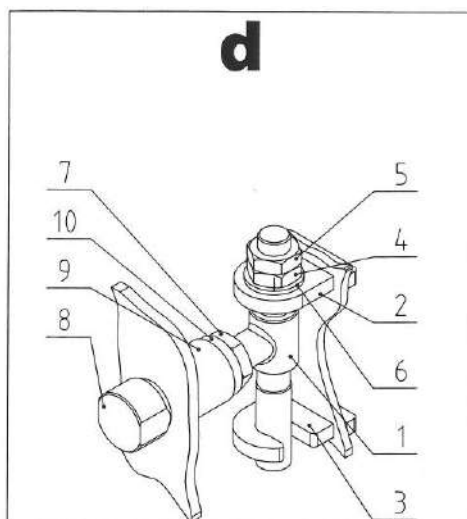
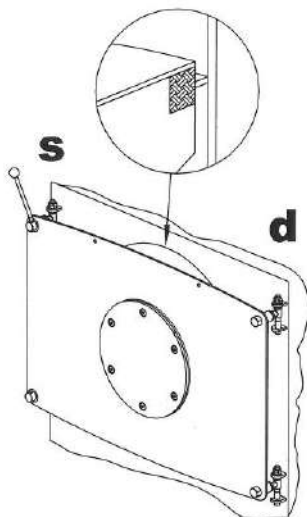
При возникновении проблем относительно перемещения и установки дверцы просьба обращаться в авторизованный Центр технической поддержки.



ВНИМАНИЕ: неправильная установка дверцы с последующим нанесением вреда людям или предметам влечет аннуляцию гарантийного соглашения.



СИСТЕМА ОТКРЫТИЯ



СИСТЕМА ШАРНИРНЫХ ПЕТЕЛЬ

ОПИСАНИЕ

- | | |
|--|--|
| 1. Тяговой стержень с разъемом | 8. Зажимное кольцо для открытия (s)
Зажимное кольцо для шарнирного соединения (d) |
| 2. Верхний упор | 9. Механическая трубка дверцы |
| 3. Нижний упор | 10. Коническая прокладка центрирования |
| 4. Регулирующая вертикальная гайка | 11. Кольцевая прокладка рычага |
| 5. Блокирующая контргайка | 12. Рычаг открытия |
| 6. Вертикальная прокладка тягового стержня | |
| 7. Блокирующая горизонтальная гайка | |

5.8 ПОДСОЕДИНЕНИЕ ГОРЕЛКИ

Перед установкой горелки необходимо осуществить аккуратную внутреннюю чистку питательного топливного трубопровода для того, чтобы убрать возможные отходы, которые могут ухудшить качество работы котла; проверить максимальное значение герметизации в топке по таблице технических данных. Указанное значение в действительности может увеличиваться до 20%, если в качестве топлива используется не природный газ или дизель, а мазут. Помимо вышеперечисленного, необходимо осуществить следующие проверки:

- a) Проверить внешнюю и внутреннюю герметичность питательного топливного устройства;
- b) Отрегулировать расход топлива по мощности котла;
- c) Проверить, чтобы использовался тот тип топлива, который предусмотрен для данного котла;
- d) Проверить, чтобы давление подачи топлива соответствовало значениям, указанным на табличке горелки;
- e) Проверить, чтобы устройство подачи топлива было рассчитано на максимальный расход, необходимый для котла и обеспечено всеми предохранительными и контрольными устройствами, предусмотренными действующими нормами.
- f) Проверить расчет вентиляционных отверстий в котельной, чтобы был гарантирован приток воздуха, предусмотренный установленными нормами, и в любом случае достаточный для обеспечения хорошего качества процесса горения;

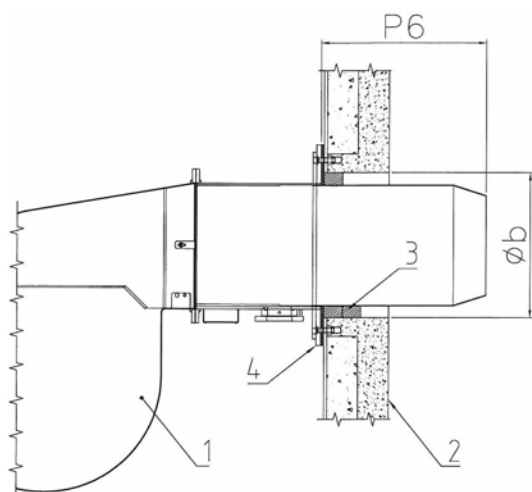
В частности, для использования газа необходимо:

- g) Проверить, чтобы питательная линия и газовая рампа соответствовали действующим нормативам;
- h) Проверить герметичность всех газовых соединений;
- i) Проверить, чтобы газовые трубы не использовались для заземления электрических приборов.

Если котел не используется в течение длительного времени, необходимо перекрыть подачу топлива.

ВАЖНО: проверить, чтобы зазоры между форсункой горелки и дверцей были заполнены теплоизолирующим материалом.

Керамическая изоляционная лента, поставляемая с котлом, должна быть размещена по всей окружности сопла для защиты от облучения пламенем фланца горелки. Керамическая изоляция не должна заполнять воздушную прослойку до внутренней поверхности изоляции дверцы.



Приведенная модель является ориентировочной

Описание:

1. Горелка
2. Дверца
3. Изоляционный материал
4. Фланец

Смотреть параграф: Технические данные по длине форсунки (P6), диаметру отверстия горелки (Øb) и герметизации.



ВНИМАНИЕ: для работы на мазуте/биогазе необходимо, чтобы дверца была изолирована цементом и снабжена специальными опорами. Возможные изменения и/или если это не было сообщено при заказе, вызывает потерю гарантии.

6 МОНТАЖ

6.1 МОНТАЖ КОТЛА REX K/REX K F

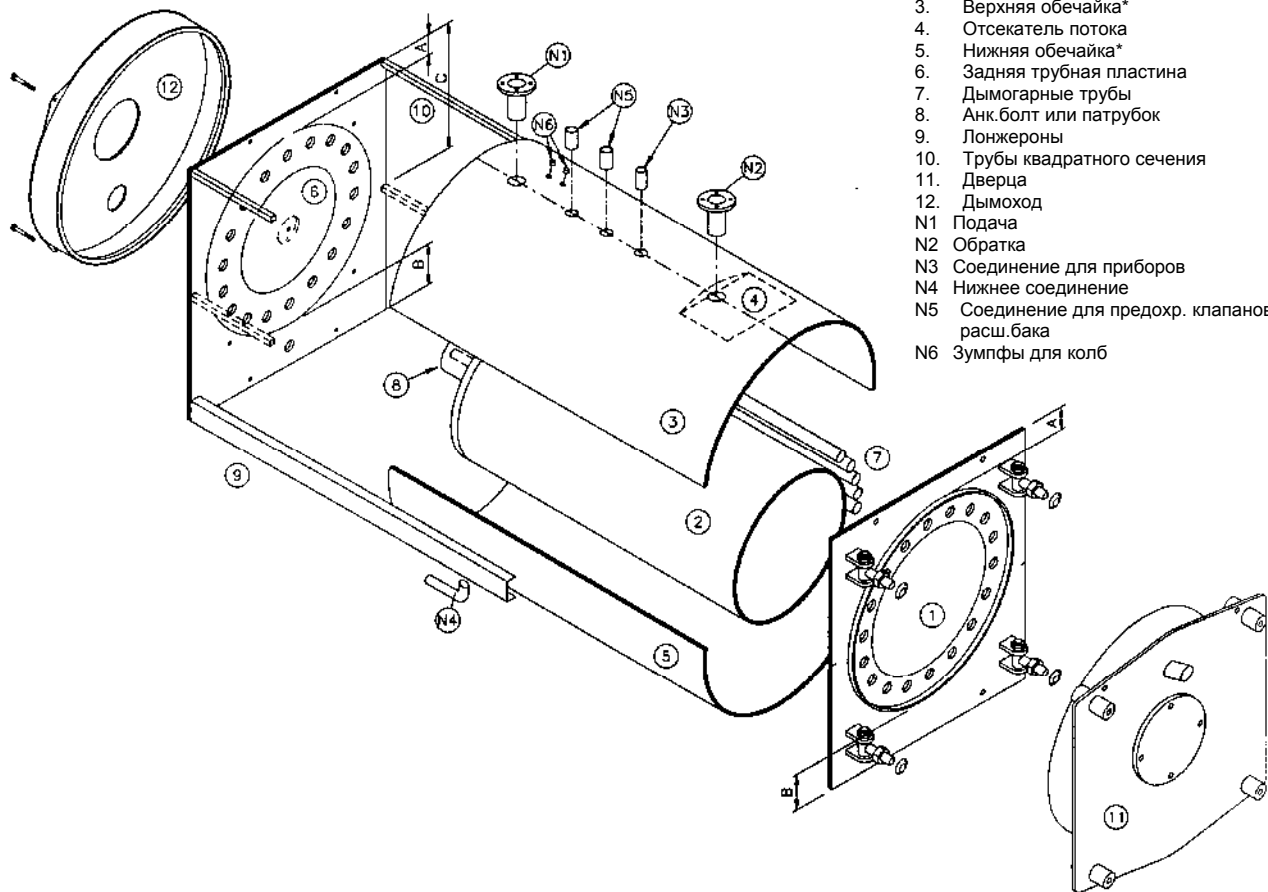
Помещение, в котором производится сборка, должно иметь ровный строго горизонтальный пол. Для правильной сварки следует использовать электроды в оболочке кислотного или медного типа (AWS E6020 или AWS E6013 или E44LA3 или E44LC3).

- a) Разместить переднюю пластину (1) котла на полу петлями вниз в строго горизонтальном положении (отметить среднюю линию сторон плиты, чтобы правильно расположить топку и обечайку).
- b) Разместить топку (2) на внутреннем крае передней пластины (1), чтобы продольный сварочный шов топки располагался в нижней части котла. **Проверить, чтобы соединение пластины с топкой было точно перпендикулярным.**
- c) Приварить топку (2) к передней пластине (1) по внешней окружности.
- d) Разместить часть верхней обечайки (3)* (патрубок обратки, узнаваемый через отсекающий поток (4), приваренный внутри обечайки, должен находиться рядом с передней трубной пластиной). **При размещении необходимо выровнять оси отверстий для фланцевых патрубков, по значку предварительно размеченному на осевой линии плиты.** Для точности центровки проверьте расстояние **A** между краем обечайки и плиты. Перейти к точечной сварке только на осевой линии.
- e) Разместить нижнюю обечайку (5)*, соблюдая квоту **B**, и произвести точечную сварку только по нижней осевой линии передней пластины (1).
- f) Провести точечную сварку между двумя частями обечайки (3)* и (5)*.
- g) Разместить заднюю трубную пластину (6), вставив анкерный болт или опорный патрубок (8) топки.
- h) Приварить заднюю трубную пластину (6) к анкерному болту или опорному патрубку (8), не задевая при этом 4 резьбовые заклепки или винта, при помощи которых фиксируется дымоход.
- i) Приварить всю обечайку (3)* и (5)* к передней трубной пластине (1).
- j) Вставить и приварить дымогарные трубы (7) к задней трубной пластине (6). Котел может находиться в вертикальном положении или, с большей трудностью для сварки, горизонтальном. Выбор положения зависит от размера помещения и наличия средств для подъема котла. **Важно: дымогарные трубы (7) должны выступать примерно на 3 мм со стороны передней трубной пластины (1) и примерно 10 мм со стороны задней трубной пластины (6).**

NB: Для версии F (с алюминиевым элементом) паз слива конденсата должен находиться в нижней части (см Рис.)

- k) Провести точечную и полную сварку дренажа (N4), его расположение должно быть перпендикулярно передней трубной пластине и параллельно обечайке.
- l) Разместить котел горизонтально. Для этого поставляется грузоподъемный крюк, который может быть приварен к обечайке для облегчения операций по подъему. Необходимо учесть, что этот крюк не должен выступать из-под обшивки.
- m) Приварить продольно обе части обечайки (3)* и (5)* и выполнить внутреннюю сварку топки (2) к передней трубной пластине (1); для облегчения операции рекомендуется вращать ее на валиках.
- n) Приварить обе рукоятки на 1/2" (N6) к обечайке (3)* после проверки правильности наклона Зумпфов колб, так чтобы они не были закрыты дымогарными трубами; снять Зумпфы в момент сварки. Приварить два фланцевых патрубка (N1) и (N2) для подачи и обратки, проверяя горизонтальность фланцев; приварить рукоятку соединения для приборов (N3) и соединения (N5) если они предусмотрены.
- o) Приварить дымогарные трубы (7) к передней трубной пластине (1).
- p) Проверить, чтобы пластины (1) и (6) не имели деформации и приварить лонжероны (9) по линии плиты.
- q) Приварить трубы квадратного сечения (10) опоры обшивки; если это предусмотрено, приварить также боковые трубы, соблюдая квоту **C**.
- r) Провести гидравлическое испытание при давлении в 7,5 бар. **ЗАПОЛНИТЬ ГАРАНТИЮ ДАТОЙ ПРИЁМОЧНОГО ИСПЫТАНИЯ.**
- s) Установить дверцы (11) и дымоход (12).
- t) Окрасить краской, входящей в комплект поставки, видимые детали.

*** Примечание: поз. 3-5 - единая деталь до модели 25**

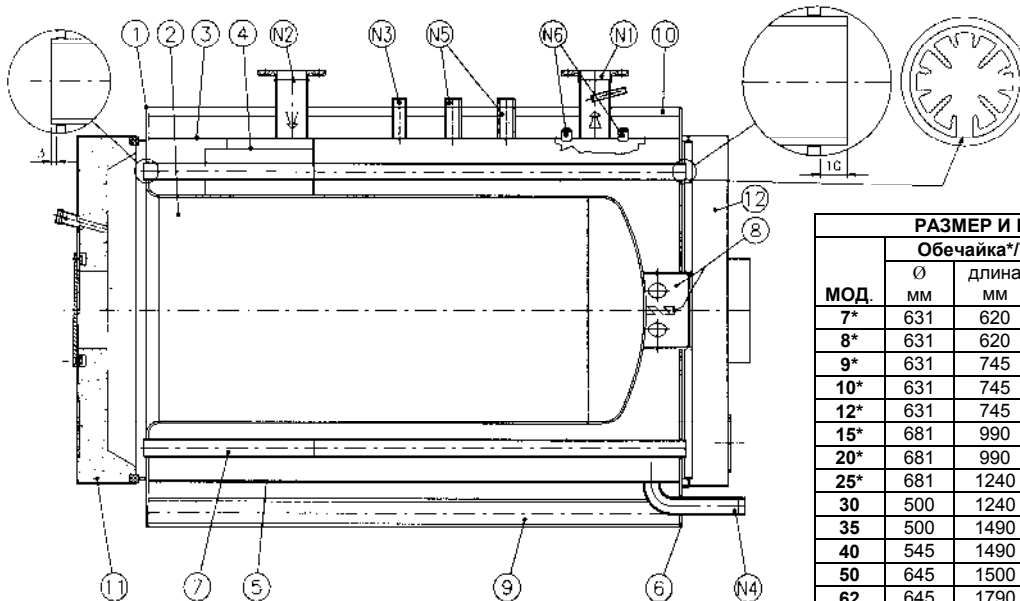


Описание

1. Передняя трубная пластина
2. Топка
3. Верхняя обечайка*
4. Отсекатель потока
5. Нижняя обечайка*
6. Задняя трубная пластина
7. Дымогарные трубы
8. Анк.болт или патрубков
9. Лонжероны
10. Трубы квадратного сечения
11. Дверца
12. Дымоход
- N1 Подача
- N2 Обратка
- N3 Соединение для приборов
- N4 Нижнее соединение
- N5 Соединение для предопр. клапанов и расш.бака
- N6 Зумпфы для колб

* **Примечание:** поз. 3-5 - единая деталь до модели 25

МОД	7	8	9	10	12	15	20	25	30	35	40	50	62	75	85	95	100	120	130	140	160	180	
A	100	100	100	100	100	100	100	100	100	100	85	85	85	85	85	85	85	85	85	85	85	85	85
B	100	100	100	100	100	100	100	100	100	100	95	125	125	125	125	125	125	125	125	215	215	215	
C	-	-	-	-	-	-	-	-	-	-	-	550	550	605	605	605	680	680	680	-	-	-	

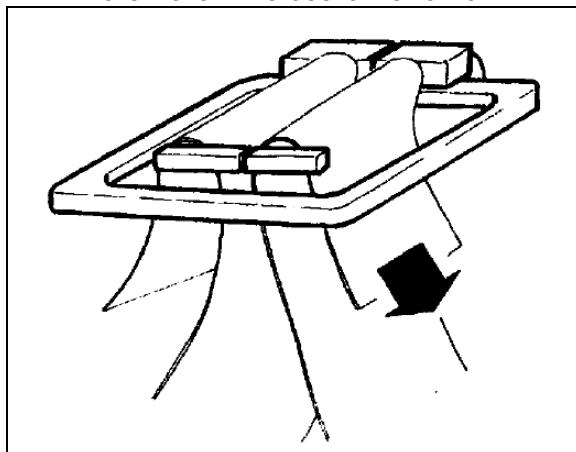


МОД.	РАЗМЕР И ВЕС КРУПНЫХ ДЕТАЛЕЙ					
	Обечайка*/Топка			Дверца		
	Ø мм	длина мм	вес кг	ширина мм	высота мм	вес кг
7*	631	620	30	700	630	33
8*	631	620	30	700	630	33
9*	631	745	35	700	630	33
10*	631	745	35	700	630	33
12*	631	745	35	700	630	33
15*	681	990	50	750	680	40
20*	681	990	50	750	680	40
25*	681	1240	63	750	680	65
30	500	1240	73	850	778	90
35	500	1490	88	850	778	90
40	545	1490	115	890	807	110
50	645	1500	145	1100	984	180
62	645	1790	172	1100	984	180
75	690	1800	227	1240	1130	210
85	690	1800	227	1240	1130	210
95	690	2050	257	1240	1130	210
100	790	2065	316	1390	1270	235
120	790	2065	316	1390	1270	235
130	790	2065	316	1390	1270	235
140	845	2378	390	1470	1367	435
160	845	2378	390	1470	1367	435
180	845	2588	425	1470	1367	435

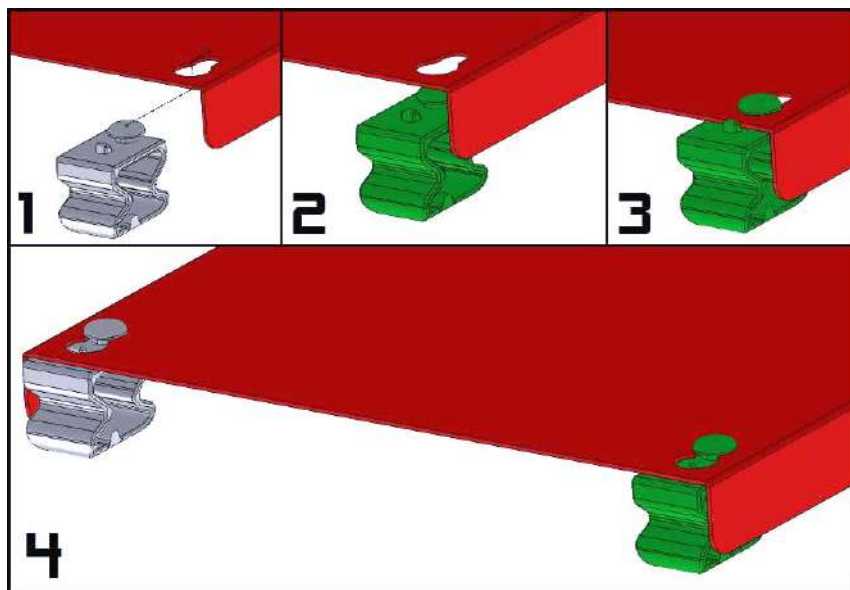
6.2 ОБШИВКА И ПАНЕЛЬ УПРАВЛЕНИЯ КОТЛА REX/REX F/REX K/REX K F

- 1) Закрутить стекловату на корпусе котла и закрепить ее с помощью прилагаемого к комплекту поставки механизма с центральной платой под рамку (см. рисунок).

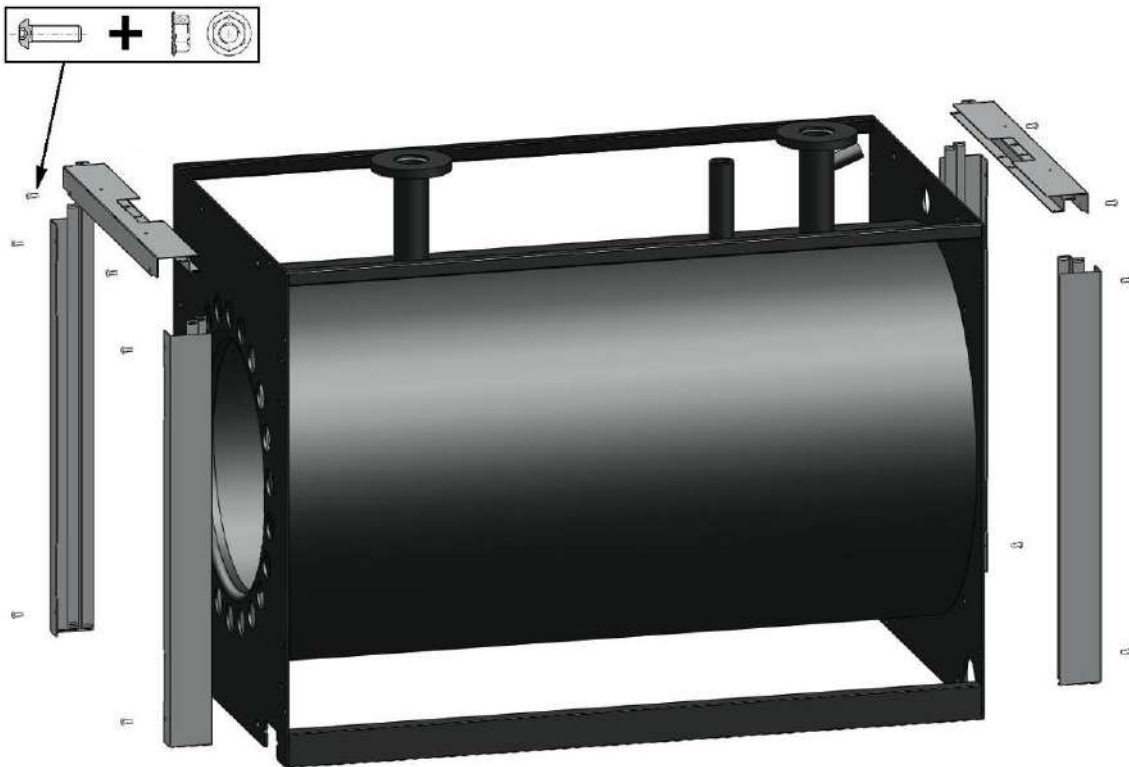
Схема закрытия пластикового механизма с центральной платой под рамку для крепления стекловаты на обечайке котла.



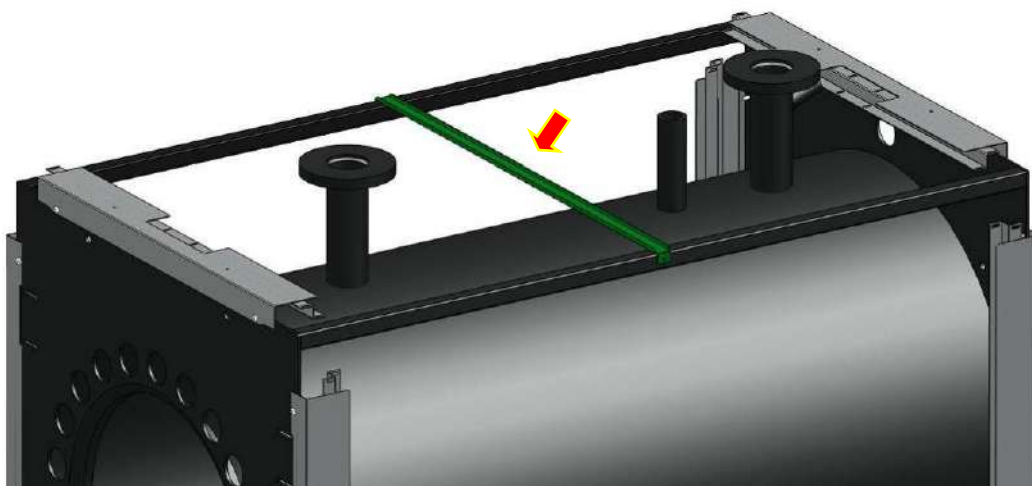
- 2) Поместить пружинные зажимы в 4 стопорные заглушки.



3) Прикрепить с помощью винтов и гаек прямые и поперечные стойки к плитам.

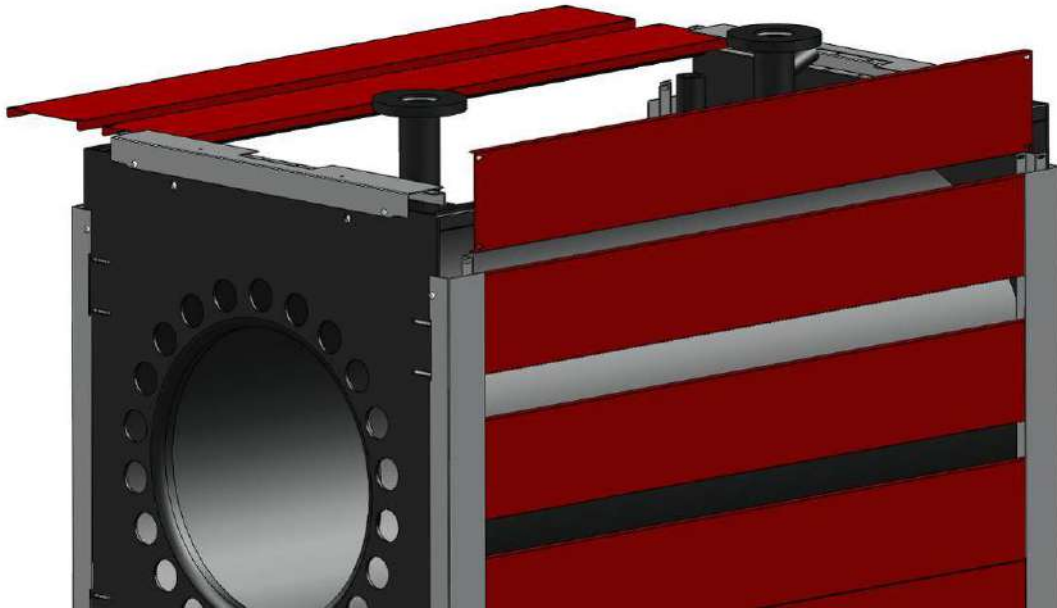


ПРИМЕЧАНИЕ: если распорка, показанная на рисунке, включена в упаковку, то она устанавливается между двумя квадратными трубами для поддержания пружинных зажимов.

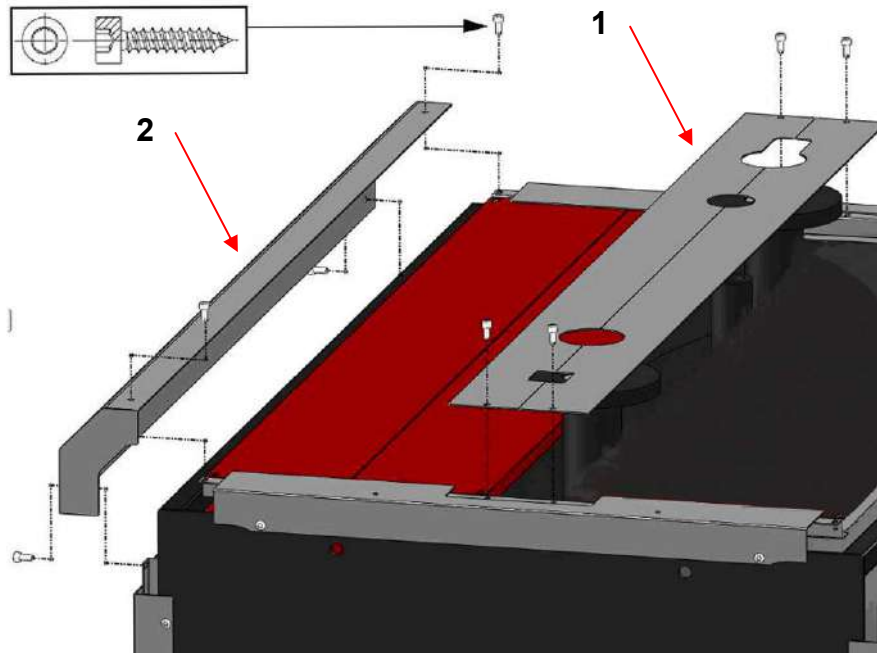


-
- 4) Поместить пружинные зажимы со стопорными заглушками между прямыми и поперечными стойками, как показано на рисунке.

Примечание: оставить открытым верхний угол для дальнейшей установки панели управления



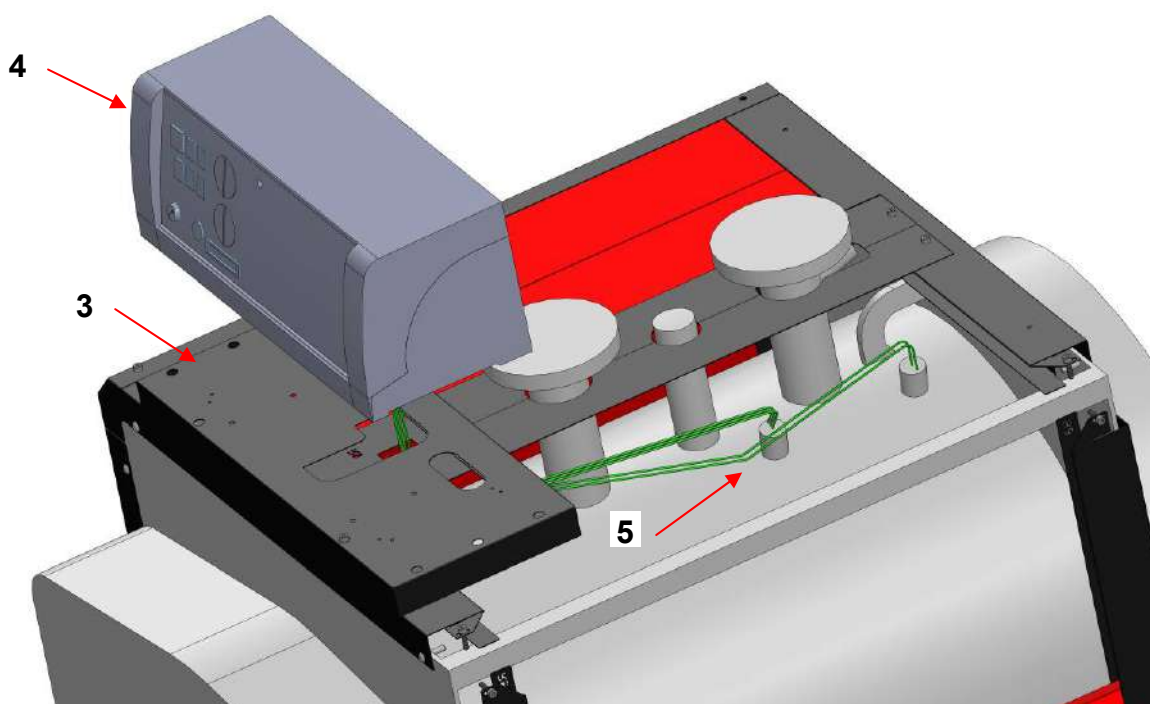
- 5) После крепления всех пружинных зажимов и соответствующих центральных шаблонов (1), произвести монтаж закрывающих профилей (2) с помощью саморезующих винтов.



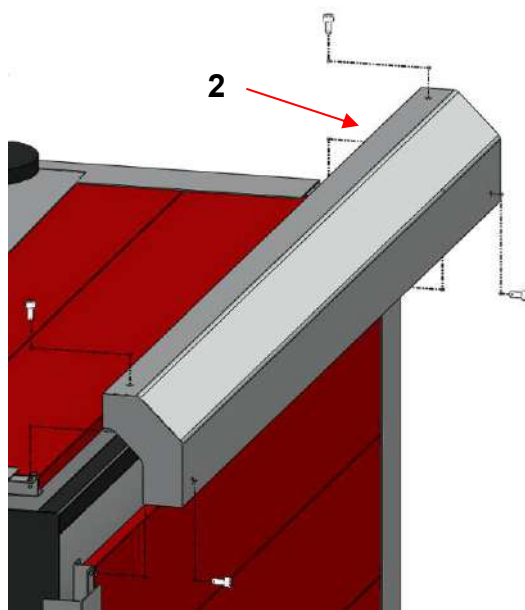
МОНТАЖ ПАНЕЛИ УПРАВЛЕНИЯ

ПРИМЕЧАНИЕ: Изображение монтажа панели управления приведено в качестве примера, способ монтажа может меняться в зависимости от установленной модели.

- 6) Панель необходимо монтировать на специальное основание, входящее в комплект поставки, которое фиксируется на передней поперечной стойке котла. Для прокладки кабеля использовать специальные отверстия (см. рисунок).
- 7) Установить панель управления (4) на основании (3). Капилляры бидермостата регулировки котла, предохранительного термостата, термостата минимального давления и термометра котла протянуть через соответствующие отверстия и вставить в цилиндры, расположенные на обечайке (5).



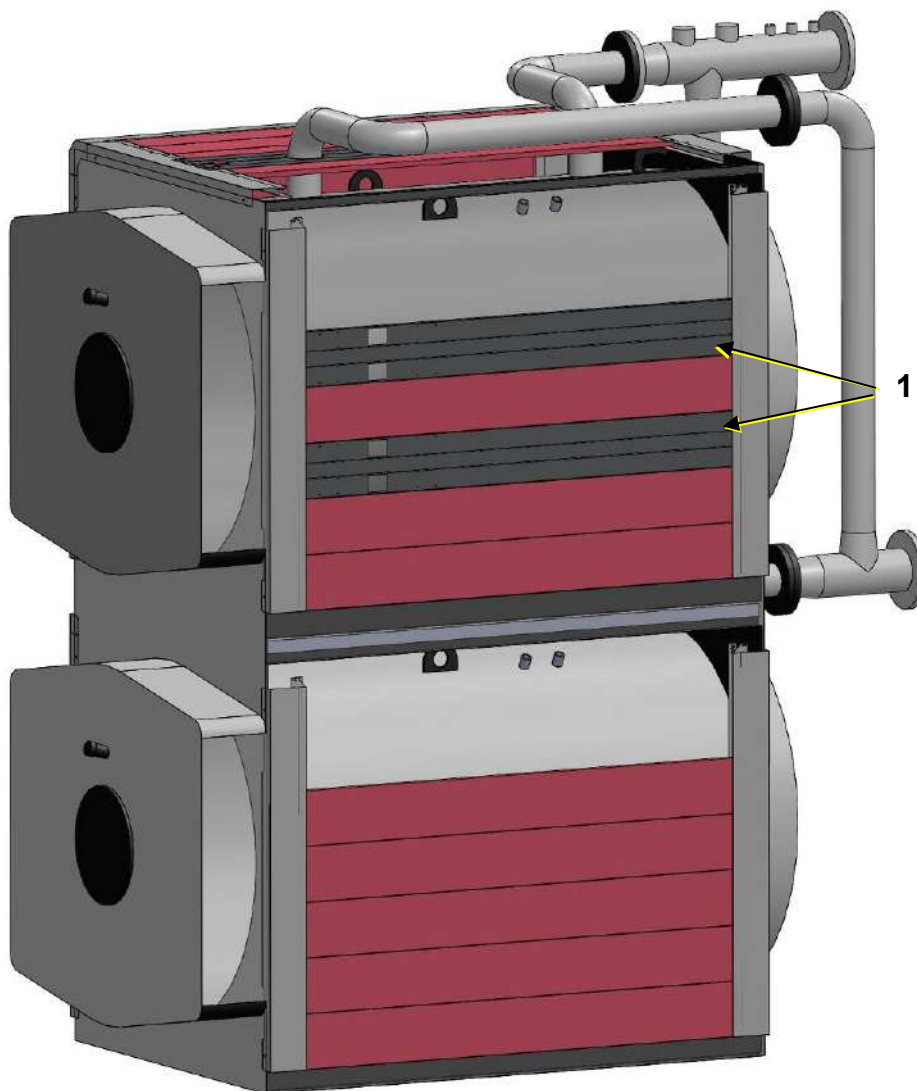
- 8) Закрепить панель управления на основании с помощью винтов.
- 9) Закрепить пружинные зажимы и произвести монтаж закрывающих профилей (2) с помощью саморезующих винтов.



6.3 ОБШИВКИ И ПАНЕЛЬ УПРАВЛЕНИЯ КОТЛОМ REX DUAL/REX DUAL F

КОТЛЫ ВЕРТИКАЛЬНОГО ИСПОЛНЕНИЯ

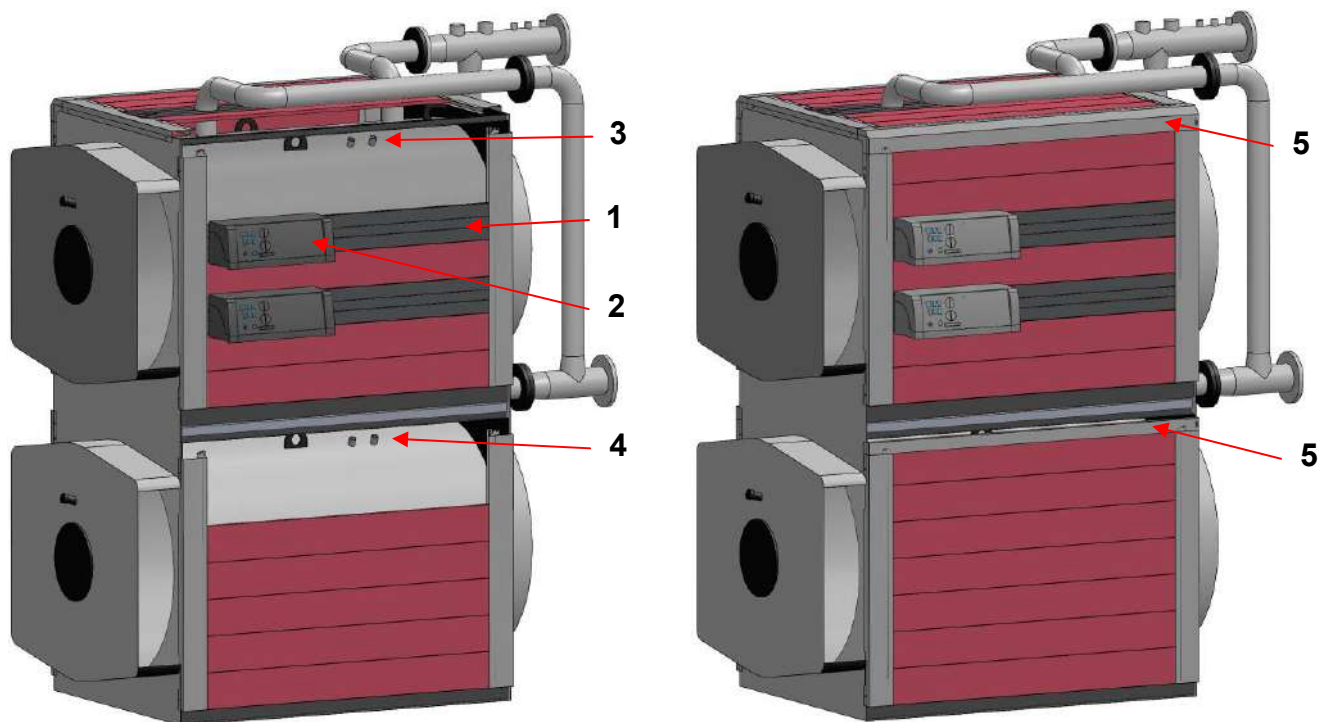
Для котлов вертикального исполнения поставляется 2 комплекта: стандартный комплект для верхнего корпуса и специальный комплект для нижнего корпуса, который имеет значительные отличия из-за пружинных зажимов панелей управления (1) для установки в желаемом месте (панели управления могут быть установлены справа или слева).



МОНТАЖ ПАНЕЛИ УПРАВЛЕНИЯ

ПРИМЕЧАНИЕ: Изображение панели управления носит указательный характер и может изменяться в зависимости от модели котла.

- 10) Поместить панели управления (2) на пружинные зажимы (1) и вставить капилляры регулирующих термостатов, предохранительных термостатов, циркулирующих термостатов и термометра первого котла в соответствующие отверстия обечайки (3), а затем капилляры регулирующих термостатов, предохранительных термостатов, циркулирующих термостатов и термометра второго котла в соответствующие отверстия обечайки (4).



- 11) Закрепить панели управления (2) на зажимах (1) с помощью поставляемых болтов.
- 12) Закрепить пружинные зажимы и произвести монтаж закрывающих профилей (5) с помощью саморезующих винтов.

КОТЛЫ ГОРИЗОНТАЛЬНОГО ИСПОЛНЕНИЯ

Для котлов горизонтального исполнения поставляется 2 стандартных комплекта, монтаж осуществляется по аналогии монтажа одного стандартного котла. Для установки зумпфа для колбы см. параграф 5.2.3.

7 ЗАПУСК

ВАЖНО: Перед пуском открыть дверцу и полностью вставить турбулизаторы в передние концы дымогарных труб, заботясь о том, чтобы их можно было протолкнуть внутрь хотя бы на 100.



Приведенная модель является ориентировочной

Данные о размерах (диаметр x длина) турбулизаторов и их количестве для конкретных моделей котлов REX приведены в таблице.

1:36x500; 2-36x670; 3÷36x840; 4-36x1200; 5-48x1500; 6-48x1800; 7÷48x2000

Таблица:

REX	Количество	Размер	REX	Количество	Размер
7	12	1	75	50	4
8	12	1	85	50	4
9	16	2	95	58	4
10	16	2	100	74	4
12	16	2	120	74	4
15	22	3	130	74	4
20	22	3	140	65	5
25	22	3	160	65	5
30	28	3	180	65	6
35	28	4	200	80	6
40	29	4	240	80	6
50	35	4	300	106	6
62	35	4	350	106	7

7.1 ПРЕДВАРИТЕЛЬНАЯ ПРОВЕРКА

Перед пуском котла необходимо проверить, чтобы:

- **Данные на табличке** соответствовали данным электрической, питательной гидравлической и питательной топливной сетей;
- **Рабочее поле** горелки совпадало с рабочим полем котла;
- В котельной находились инструкции как для котла, так и для горелки;
- **Дымоход** работал правильно;
- имеющееся в наличии **вентиляционное отверстие** было хорошо рассчитано и свободно от препятствий;
- **Дверца, дымоход и плита горелки** были закрыты, чтобы обеспечить герметичность газов в любой точке котельной;
- Оборудование было полностью **заполнено водой** и не было возможных **воздушных пробок**;
- имелась защита **от замерзания**;
- **Циркуляционные насосы** функционировали правильно;
- Расширительный бак и предохранительный/ые клапан/ы были правильно подсоединены (без отсекания) и функционировали.
- Электрические соединения и термостаты функционировали.

7.2 ВОДОПОДГОТОВКА

Вода должна соответствовать действующим нормативам. Рекомендуется использовать системы водоподготовки там, где вода особенно насыщена карбонатом кальция, способствующим возникновению накипи и коррозии

Для сохранения герметичности наших стальных котлов и гарантийных обязательств необходимо соблюдать нижеследующие рекомендации относительно качества воды:

Характеристики	Единица измерения	Подпиточная вода	Сетевая вода
Значение pH *		-	7-8
Жесткость (CaCO ₃)	°Fr	< 15	-
Железо (Fe)**	мг/кг	-	< 0,5
Медь (Cu)**	мг/кг	-	< 0,1
Кислород (O ₂)	мг/л	< 0,05***	-
Внешний вид		прозрачная	относительно прозрачная

* Значение pH 8 – это максимально допустимое значение для котлов, выполненных из алюминия или легких сплавов.

** Более высокие значения являются признаком коррозии.

***Для сохранения данного значения при прерывающейся работе или при работе без деаэратора и при наличии веществ, образующих пленку и/или избыточное количество кислорода, необходимо использовать присадочные материалы.

После начального заполнения водой необходимо предотвратить доступ кислорода и необработанной воды в устройство.

Доступ кислорода служит причиной возникновения коррозии, а заполнение необработанной водой провоцирует образование накипи. Следует избегать возникновения обоих факторов.

Самые общие явления, которые проверяются в тепловых устройствах:

- **Накипь извести**

Накипь извести препятствует теплообмену между горючим газом и водой, приводя к увеличению температуры деталей сверх нормы, подверженных к воспламенению и поэтому к значительному снижению продолжительности работы котла.

Известь концентрируется там, где высока температура стен и на конструктивном уровне лучшей защитой является уничтожение подобных областей перегрева.

Накипь создаёт изолирующий слой, который снижает теплообмен в котле, тем самым снижая его эффективность. Это означает, что значительная часть тепла, полученного от горения, не полностью переходит в воду оборудования, но пропадает через дымоход.

Диаграмма извести

Описание

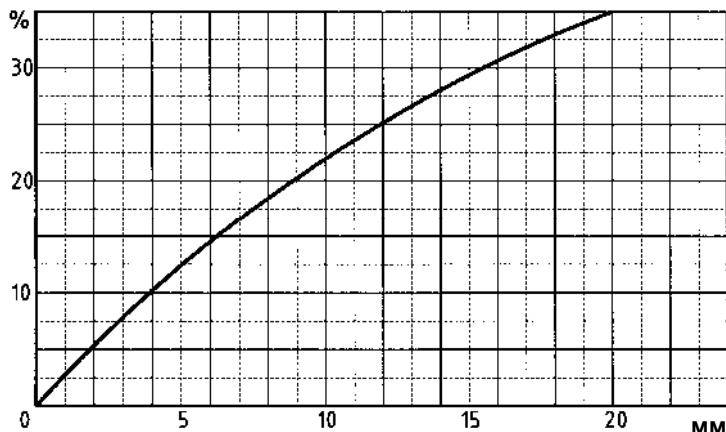
% % неиспользованное топливо

мм мм известь

- **Коррозия со стороны воды**

Коррозия металлических поверхностей котла со стороны воды вызвана её проходимостью через железный раствор, то есть через его ионы (Fe⁺). В этом процессе очень важно наличие растворённых газов, а в частности кислорода и углекислого газа. Часто встречаются коррозионные явления с мягкой водой и/или деминерализованной, которая по своей природе является

самым агрессивным веществом в отношении железа (кислотная вода с Ph<7): в этих случаях, если это является защитным средством от явлений накипи, но не в той же степени как в отношении коррозии, необходимо обусловить саму воду средствами, тормозящими коррозионные процессы.



7.3 ЗАПОЛНЕНИЕ УСТАНОВКИ ВОДОЙ

Вода должна поступать в систему отопления как можно медленней и в количестве пропорционально мощности по вытяжке воздуха частей котла, задействованных при его заполнении. Время варьирует в зависимости от величины оборудования, но в любом случае не менее 2 или 3 часов. В случае оборудования с закрытым расширительным баком необходимо запускать воду до тех пор, пока стрелка манометра не достигнет отметки статистического давления, предусмотренного для бака. Затем можно приступать к первому согреву воды до максимальной температуры, допустимой оборудованию. В течение этой операции воздух, находящийся в воде, выйдет через автоматические или ручные воздушные клапаны, предусмотренные в оборудовании. По окончании выброса воздуха, вернуть давление до заранее установленного значения и закрыть ручной и/или автоматический кран подачи.

8 ЭКСПЛУАТАЦИЯ

8.1 ПРОВЕРКА ФУНКЦИОНИРОВАНИЯ

Отопительное оборудование должно использоваться допустимым образом, так чтобы гарантировать с одной стороны высокое качество процесса горения со сниженными выбросами в атмосферу углекислого газа, негорючих углеводородов и копоти, а с другой стороны избегать нанесения вреда людям и вещам. Направляемые значения сгорания:

ТОПЛИВО	%CO ₂	Температура уход.газов	% CO
Газ	10	190°C	0 – 20 ppm
Дизель	13	195°C	10 – 80 ppm
Мазут	13,5	200°C	50 – 150 ppm

Ниже приведена диаграмма, которая в зависимости от температуры дыма, воздуха и процентного соотношения углекислого газа (%CO₂) определяет производительность котла, но не учитывает рассеивания через обшивку котла.

Пример:

Температура уход.газов.....210 °C

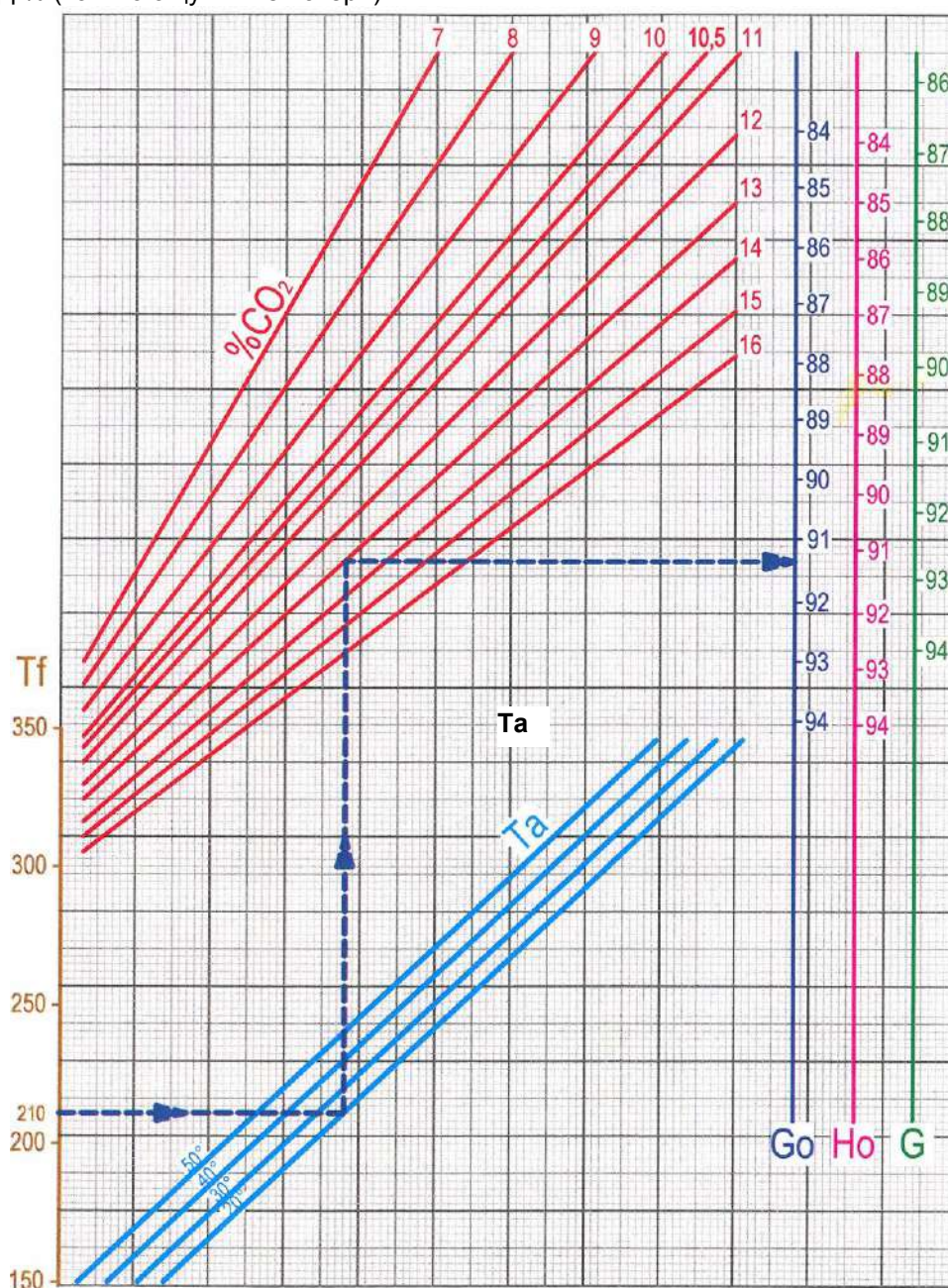
Температура окр.среды.....20 °C

%CO₂.....13 %

Топливо ДИЗЕЛЬ

КПД.....91,4 %

ГРАФИК КПД % (только ощутимые потери)



Описание:

Tf Температура уход.газов °C – Ta Температура окр.среды °C – Go Дизель – Ho Мазут – G Газ

Герметизация должна входить в значения, указанные в таблице технических данных.

ВАЖНО

Тепловой перепад между подачей и обраткой не должен превышать 30°C во избежание термического шока котла. Температура возврата должна быть выше 50°C при работе на газе метане или сжиженном газе и выше 40°C при работе на дизельном топливе и мазуте с целью защиты котла от коррозии, вызванной кислотным конденсатом дымовых газов; следовательно, гарантия не покрывает повреждения, вызванные конденсатом.

Рекомендуется повышать температуру возврата, устанавливая смесительный клапан и/или рециркуляционный насос.

Необходимо иметь всегда включённым выключатель горелки; таким образом, температура воды в котле будет примерно равна значению, установленному термостатом.

В случае плохой дымопроницаемости в передней части котла (дверца и плита горелки) или же в задней части (дымоход), необходимо отрегулировать анкерные болты закрытия отдельных деталей; если этого недостаточно, необходимо предусмотреть замену соответствующих прокладок.

ВНИМАНИЕ

Не открывайте дверцу и не снимайте дымоход во время работы горелки, после выключения горелки следует подождать несколько минут, чтобы остыли изоляционные материалы.

9 ТЕХНИЧЕСКОЕ ОБСЛУЖИВАНИЕ



ВАЖНО. Производить тщательную чистку и периодическое техническое обслуживание для гарантии корректной работы устройства. Чистый пучок труб увеличивает тепловой обмен между дымовыми газами и водой, способствуя сбережению энергии и снижению загрязнения окружающей среды.

9.1 ПОДГОТОВКА К ОСМОТРУ И ТЕХНИЧЕСКОМУ ОБСЛУЖИВАНИЮ



Прежде чем произвести техническое обслуживание и осмотр необходимо, чтобы работник был оснащен средствами индивидуальной защиты, установленной действующими нормативами.



Любая операция по чистке и техническому обслуживанию должна производиться после отключения подачи топлива и электрического питания.

Техническое обслуживание должно быть выполнено **квалифицированным персоналом** и может быть механическим и электрическим.

Подготовка к техническому обслуживанию зависит от состояния котла:

- **При работающем котле** производится проверка целостности горячего котла (герметичность прокладок, вытяжка дымохода, работа регулирующей и предохранительной арматуры),
- **При выключении и холодном котле** при открытии передней дверцы производится внутренний осмотр топки и дымовой камеры.
- **При охлаждении, сливе и безопасной отсечке котла** производится осмотр внутренних частей



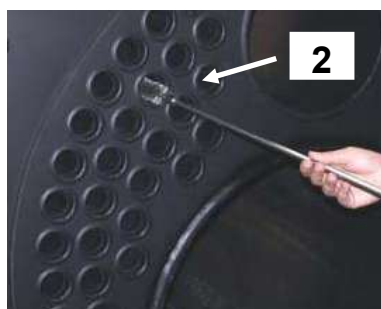
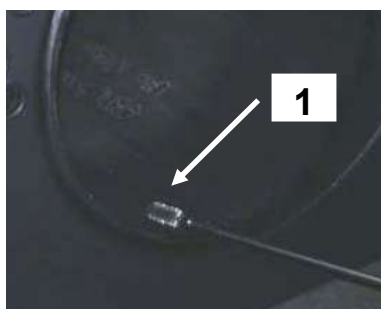
Должны быть выполнены меры безопасности во избежание рисков электрического удара: котел оснащен электрической арматурой 230В и/или 400В.



Прежде чем произвести какое-либо действие необходимо проверить, что подключение электрического устройства выполнено в соответствии с действующими нормативами и убедиться в правильном заземлении.

9.2 ТЕКУЩЕЕ ТЕХНИЧЕСКОЕ ОБСЛУЖИВАНИЕ

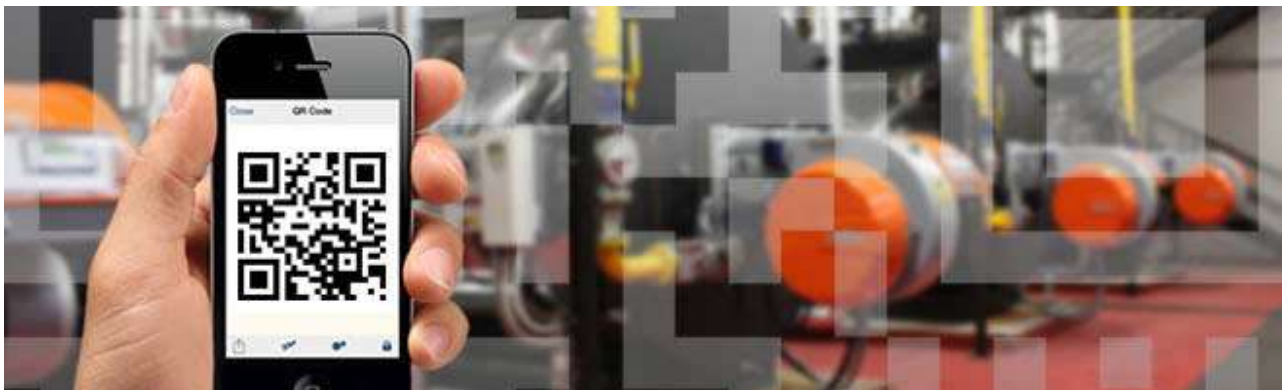
- Выполнить техническое обслуживание горелки в соответствии с инструкциями производителя, калибровка должна быть проверена техническим персоналом.
- Проверить зажимы фланцев и состояние всех прокладок.
- Снять пробу воды и осуществить при необходимости водоподготовку во избежание образования накипи, что сокращает срок службы котла и со временем может привести к поломке котла;
- Проверить состояние огнеупорной обшивки и герметичность прокладок и в случае необходимости заменить их.
- Проверить герметичность смотрового отверстия.
- Периодически чистить ершиком топку (1) и пучок труб (2). Проверить целостность и чистоту турбулизаторов (3), если они есть в наличии; газообразные вещества не должны образовывать нагар, а при использовании жидкого топлива необходимо часто производить чистку, избегая образования накипи.
- Для более тщательной чистки необходимо произвести чистку дымовой камеры для очищения от продуктов окиси углерода.



- Проверить целостность электрического устройства.
- Проверить целостность электрического шкафа снаружи (защита IP) и внутри (проверка всех компонентов внутри шкафа управления).
- Периодически проверять работу регулирующих и предохранительных приборов.

10 QR КОД

КАК ЗАРЕГИСТРИРОВАТЬ ВАШ КОТЕЛ



Регистрация котла должна происходить при установке изделия, независимо от того происходит ли она до или после пуска.

R107			
ICI CALDAIE S.p.A. Via G.Pascoli, 38 - 37069 ZEVIO (VR) - ITALIA -		Matricola - S/N - Matricule - Matrícula	
Tipo - Type - Typ - Modelos		09437 200020871	
Codice - Code - Code - Codice			
83819012			
CALDAIA PER RISCALDAMENTO - HEATING BOILER CHAUDIERE CHAUFFAGE - CALDERAPOR RISCALDAMIENTO			
PORTATA TERMICA - HEAT INPUT DEBIT THERM. - POTENC. TERM.		POTENZA UTILE - HEAT OUTPUT DEBIT THERM. UTILE - POTENCIA UTIL	
Q		P	
MAX	4333 kW 3.726.389 Kcal/h	MAX	4000 kW 3.440.000 Kcal/h
RISCALD. - HEATING - CHAUFFAGE - CALEFAC.	SANIT. - SAN.WATER - EAU SAN. - AGUA SAN.		
TEMP. T 110 °C	TEMP. °C		
PRES. PMS 6 BAR	PROD. BAR		
dt °C	dt °C		
COMBUST. LIQUIDO - LIQUID FUEL		GAS CATEG. V. CATEG. BRUC.	
GASOLIO - LIGHT OIL		TIPO - TYPE - TYP B23	
METANO - METHANE		GAS G20 (METANO-METHANE) 20 MBAR	
		GAS G30-G31 (GPL-LPG) 28-30-37 MBAR	
BRUCIAT. - BURNER - BRULEUR - QUEMADOR			
ALIM.ELETT.VOLTAGE-ALIM.ELECT.-TENSION D'ALIMENT.		V. 1/N- 230 ~	
		Hz. 50	
		W. 20	
CLASSE PROT.-PROTECT.CLAS- CLASE DE PROC.-PROTEC.		IP40	
CLASSE NOx - NOx CLASS -			

Необходимые действия:

1. Необходим смартфон (iPhone, Samsung Galaxy, Htc, Blackberry есс.) или планшет.
2. После загрузки и установки приложения “QR Reader” (бесплатное приложение) необходимо открыть его и направить фотокамеру на QR код, который находится на шильдике котла (на рисунке обведен в красный круг).
3. Вы будете перенаправлены на web страницу, где следует зарегистрировать данные котла и оборудования, заполнив указанные поля.

После регистрации необходимо подтвердить адрес электронной почты нажатием на ссылку, которая будет отправлена Вам по электронной почте.

Впоследствии Вы получите электронное письмо с данными для пользования всеми услугами, которые компания ICI специально разработала для пользователей, регистрирующих свои котлы через QR Code.

Регистрация предоставит право, даже по прошествии нескольких месяцев или лет, пользоваться предложениями и особыми услугами, предоставляемыми для зарегистрированных котлов, (например: скидка на запасные части, рекламный комплект запасных частей, бесплатное текущее техническое обслуживание некоторых изделий и т.д.).

Контактная информация: assistenza@icaldaie.com.



alta tecnologia del calore

ICI CALDAIE SpA
Via G. Pascoli, 38
37059 Campagnola di Zevio VR

Telefono 045 8738511
Fax 045 8731148
Info@icicaldaie.com
www.icicaldaie.com

Partita Iva 00227490232
Rag. Soc. n. 6677
C.C.I.A.A. VR n. 69600

Appartenente al Gruppo Finluc
Iscritto R.I. VR 02245640236

ДЕКЛАРАЦИЯ СООТВЕТСТВИЯ НОРМАМ ЕВРОСОЮЗА

Ниже подписавшаяся Эмануэла Луккини, член административного правления ICI CALDAIE S.p.A., находящейся по адресу ул Д.Пасколи, 38 - 37059 Кампаньола ди Цевио (Верона) Италия

ЗАЯВЛЯЕТ, ЧТО КОТЛЫ

REX/REX F

REX K/REX K F

REX DUAL/REX DUAL F

Соответствуют типу в теме аттестата сертификации CE

Согласно директивам совета:

Директивы по газу 2009/142/CE (EN 303)

Директивы по КПД 92/42/CEE

Директивы по Электромагнитной Совместимости 2014/30/UE

Директивы по Низкому Напряжению 2014/35/UE.

С. Мария ди Чевио, 04/08/2015

ICI CALDAIE S.p.A.
Direttore Generale
Emanuela Lucchini



Appartenente al Gruppo Finluc, iscritto R.I. VR n. 02245640236

Via G. Pascoli, 38 - 37059 Zevio - fraz. Campagnola - VERONA - ITALIA

Tel. 045/8738511 - Fax 045/8731148

info@icicaldaie.com - www.icicaldaie.com

Иллюстрации и данные, указанные в инструкции, являются показательными и ни к чему не обязывающими. ICI CALDAIE оставляет за собой право вносить любые изменения для улучшения и обновления продукции без предварительного предупреждения.